

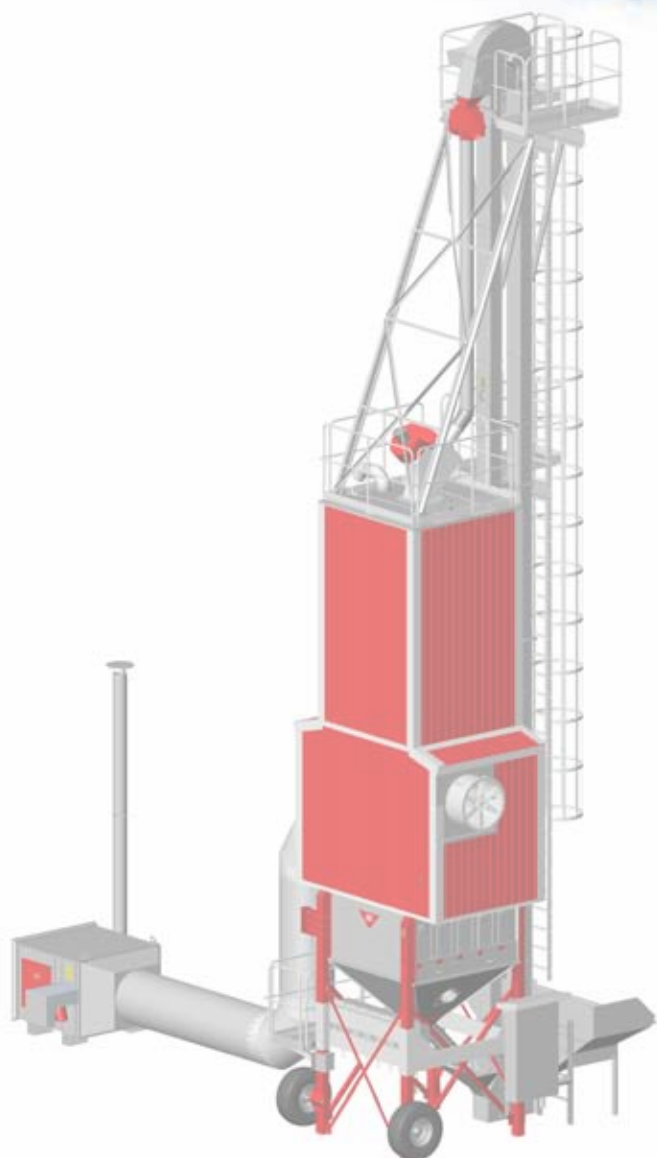


Asennus- ja käyttöohje

ANTTI-VILJANKUIVURI
Antti Vaunukuivuri
MOBILE M20

408117 (fi)

- alkuperäinen ohje



ANTTI-TEOLLISUUS OY

Koskentie 89

25340 Kanunki, Salo

Puh. +358 2 774 4700

E-mail: antti@antti-teollisuus.fi

www.antti-teollisuus.fi

01-2020



SISÄLLYS

ANTTI VAUNUKUIVURI MOBILE M20.....	4
Tukikehien varaosakuvat mallikohtaisesti	5
Varaosakuva 2W	5
Varaosakuva 3W	6
Varaosakuva 4W	7
Periaatekuva kehän asennuksesta (kaikki mallit).....	8
EY-Vaatimustenmukaisuusvakuutus.....	9



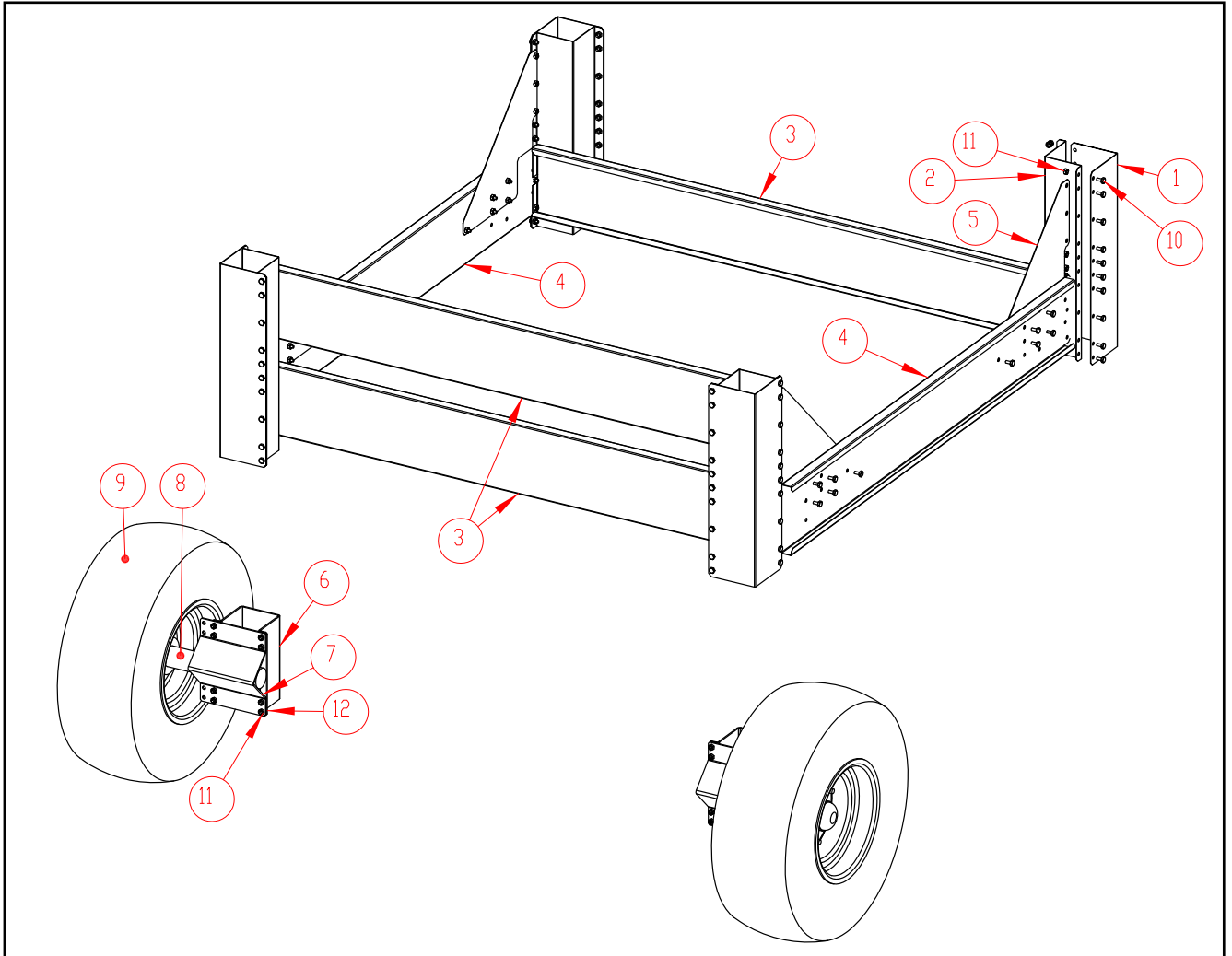
ANTTI VAUNUKUIVURI MOBILE M20

Ohjekirja käsittelee vaunukuivurin varustelua.

Kuivauskoneiston kokoonpanosta on tarkemmin kerrottu Plug&Dry ohjeessa ja koneistojen mallikohtaisissa ohjeissa.

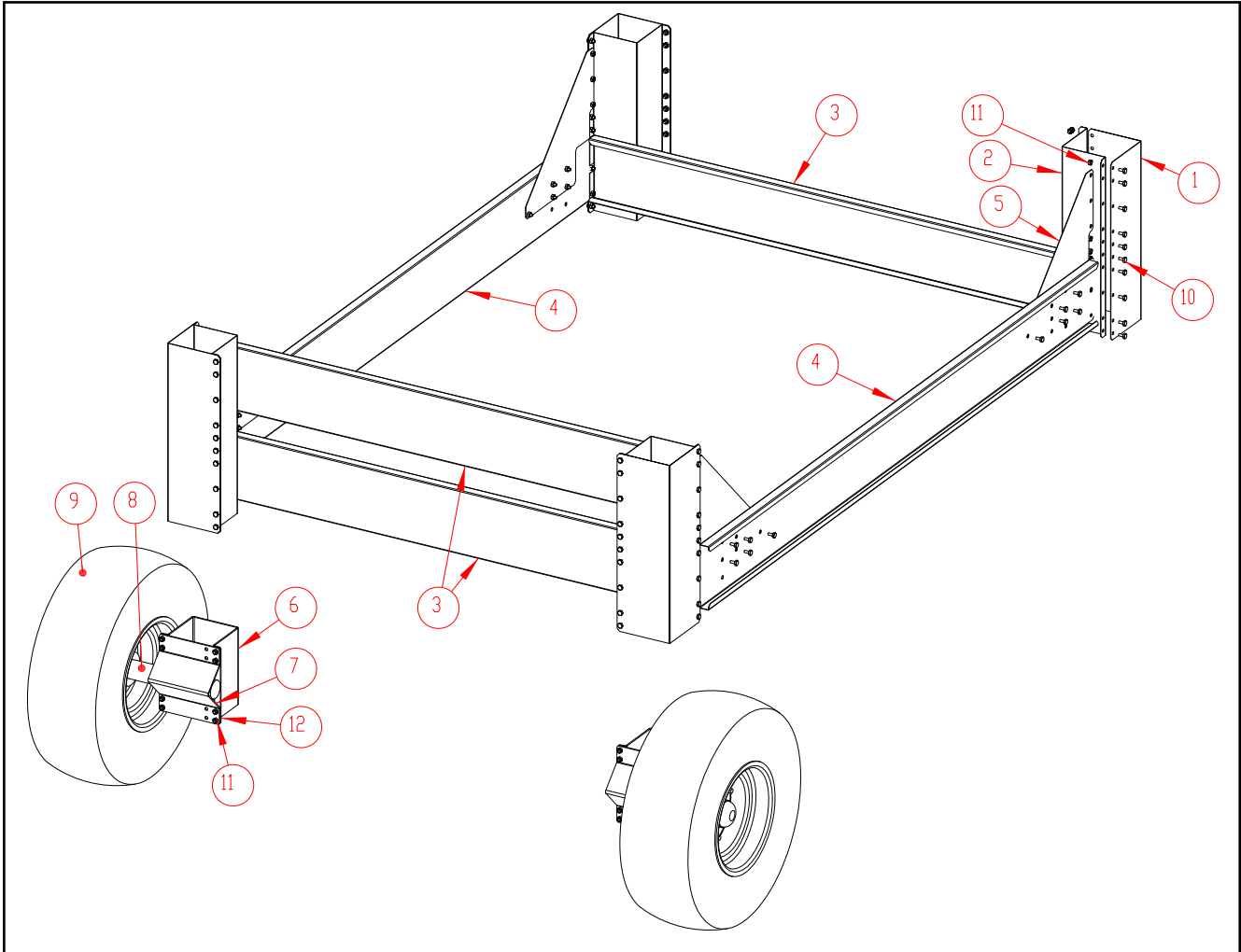
Tukikehien varaosakuvat mallikohtaisesti

Varaosakuva 2W



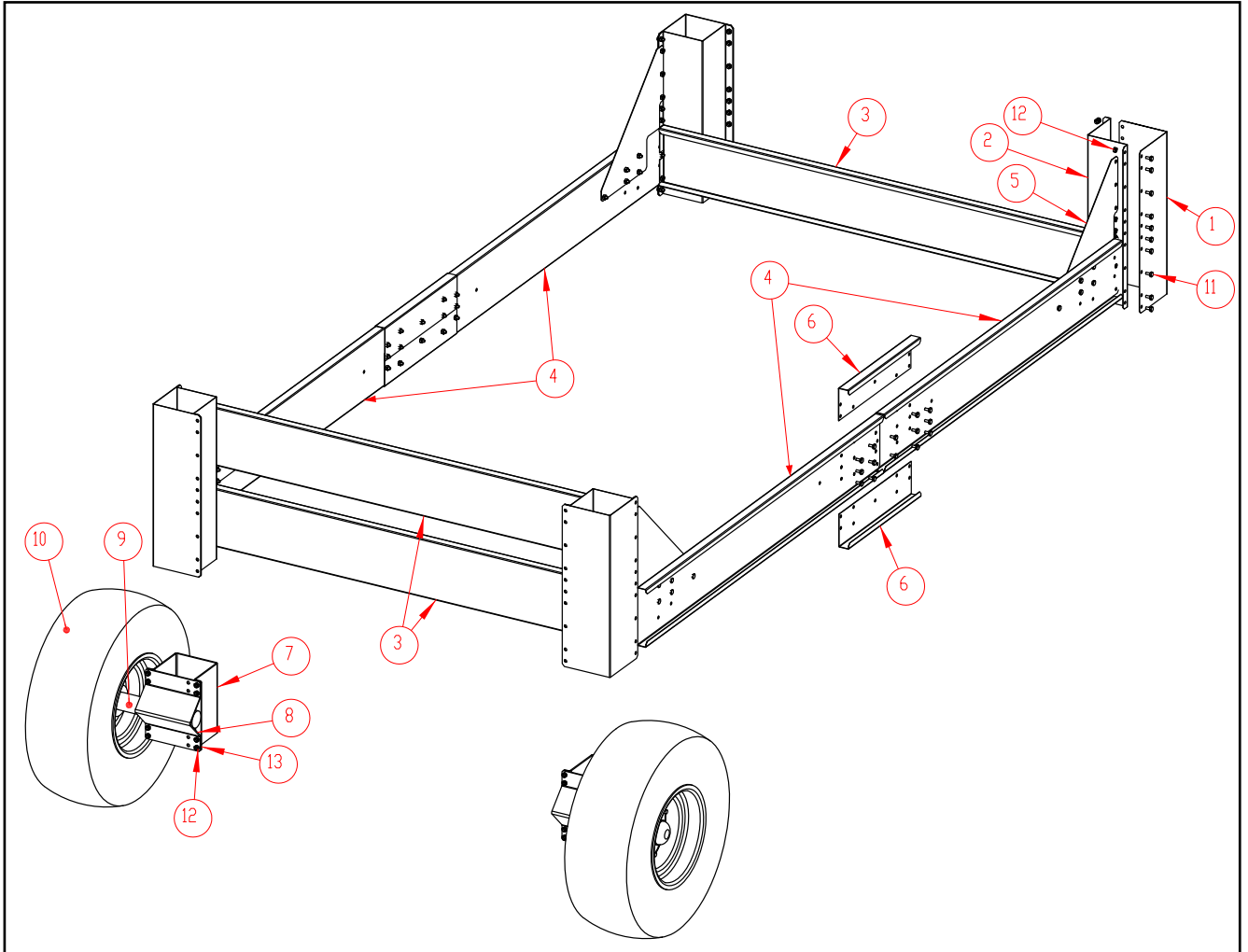
Viite	Osa no	Nimitys	Kpl	Massa
1	A76360	JALAT KEHÄ PYSTYKIINNIKE 2W M20	4	2,9
2	A76361	JALAT KEHÄ PYSTYKIINNIKE 2W M20	4	2,8
3	A76362	JALAT KEHÄ PÄÄTYPALKKI 2W M20	3	8,8
4	A76363	JALAT KEHÄ SIVUPALKKI 2W 4W M20	2	8,1
5	A76364	JALAT KEHÄ NURKKATUKI 2W 3W 4W M20	4	1,4
6	A76374	VAUNU PYÖRÄNNAPA KIINNIKE 2W 1 M20	2	5,5
7	A76375	VAUNU PYÖRÄNNAPA KIINNIKE 2W 3W 4W 2 M20	2	3,5
8	111450	AKSELISTO NAPA NORAMAA 1253FAA706160 D70/2050KG	2	22
9	111470	PYÖRÄ VANTEELLA NORAMAA WT11,5/80-15,3	2	30,5
10	102200	RUUVI 6K ZN 8.8 10X20 AM DIN933	100	
11	110560	MUTTERI M10 ZN 8 DIN934	116	
12	102210	RUUVI 6K ZN 8.8 10X25 AM DIN933	16	

Varaosakuva 3W



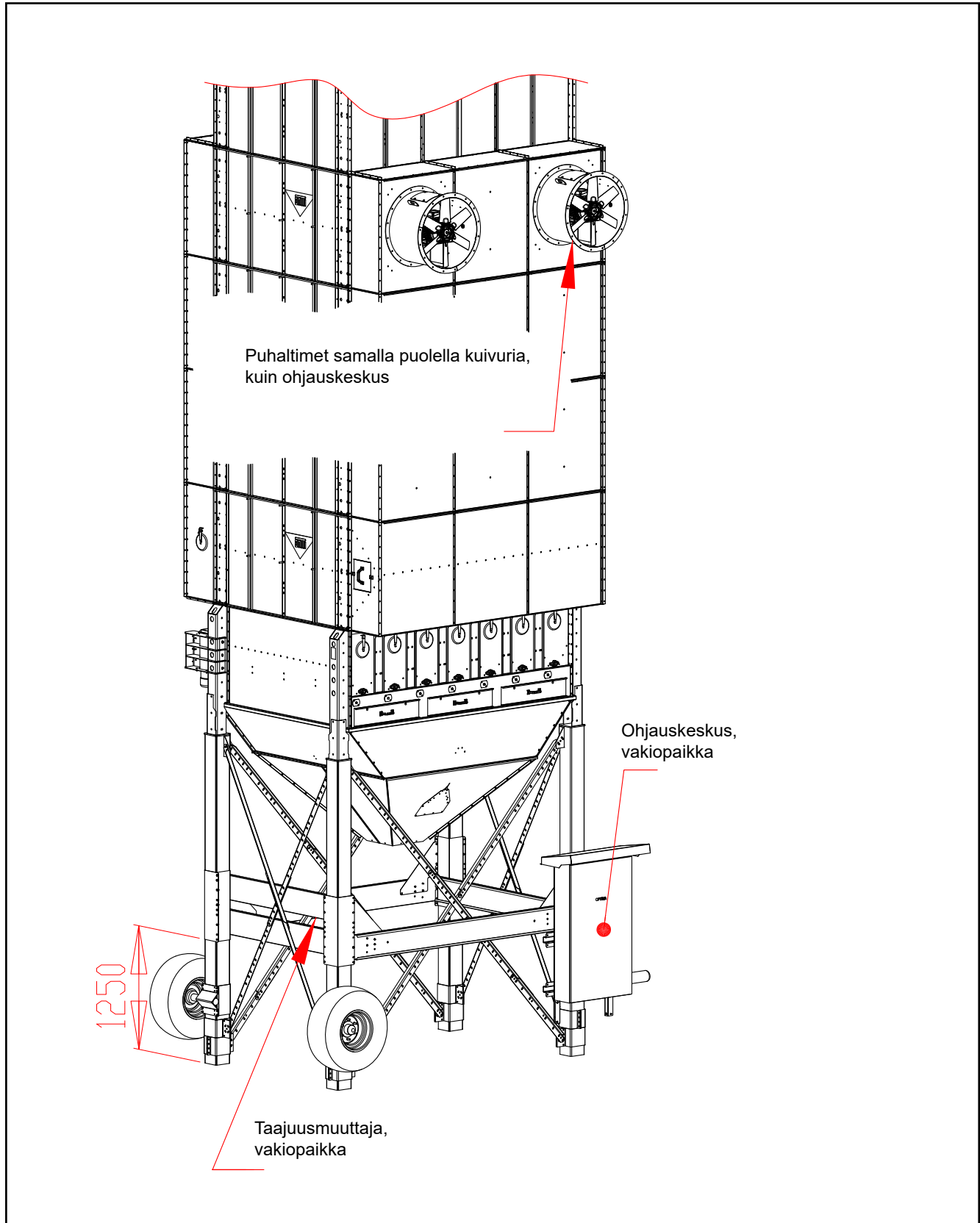
Viite	Osa no	Nimitys	Kpl	Massa
1	A76365	JALAT KEHÄ PYSTYKIINNIKE 3W 4W M20	4	3,5
2	A76366	JALAT KEHÄ PYSTYKIINNIKE 3W 4W M20	4	3,5
3	A76367	JALAT KEHÄ PÄÄTYPALKKI 3W 4W M20	3	8,9
4	A76368	JALAT KEHÄ SIVUPALKKI 3W M20	2	12
5	A76364	JALAT KEHÄ NURKKATUKI 2W 3W 4W M20	4	1,4
6	A76376	VAUNU PYÖRÄNNAPA KIINNIKE 3W 4W 1 M20	2	5,5
7	A76375	VAUNU PYÖRÄNNAPA KIINNIKE 2W 3W 4W 2 M20	2	3,5
8	111450	AKSELISTO NAPA NORAMAA 1253FAA706160 D70/2050KG	2	22
9	111470	PYÖRÄ VANTEEILLA NORAMAA WT11,5/80-15,3	2	30,5
10	102200	RUUVI 6K ZN 8.8 10X20 AM DIN933	100	
11	110560	MUTTERI M10 ZN 8 DIN934	116	
12	102210	RUUVI 6K ZN 8.8 10X25 AM DIN933	16	

Varaosakuva 4W



Viite	Osa no	Nimitys	Kpl	Massa
1	A76365	JALAT KEHÄ PYSTYKIINNIKE 3W 4W M20	4	3,5
2	A76366	JALAT KEHÄ PYSTYKIINNIKE 3W 4W M20	4	3,5
3	A76367	JALAT KEHÄ PÄÄTYPALKKI 3W 4W M20	3	8,9
4	A76363	JALAT KEHÄ SIVUPALKKI 2W 4W M20	4	8,1
5	A76364	JALAT KEHÄ NURKKATUKI 2W 3W 4W M20	4	1,4
6	A76369	JALAT KEHÄ JATKOSOSA 4W M20	4	1,4
7	A76376	VAUNU PYÖRÄNNAPA KIINNIKE 3W 4W 1 M20	2	5,5
8	A76375	VAUNU PYÖRÄNNAPA KIINNIKE 2W 3W 4W 2 M20	2	3,5
9	111450	AKSELISTO NAPA NORAMAA 1253FAA706160 D70/2050KG	2	22
10	111470	PYÖRÄ VANTEELLA NORAMAA WT11,5/80-15,3	2	30,5
11	102200	RUUVI 6K ZN 8.8 10X20 AM DIN933	128	
12	110560	MUTTERI M10 ZN 8 DIN934	144	
13	102210	RUUVI 6K ZN 8.8 10X25 AM DIN933	16	

Periaatekuva kehän asennuksesta (kaikki mallit)





Alkuperäinen

EY-Vaatimustenmukaisuusvakuutus

ANTTI-TEOLLISUUS OY
Koskentie 89
25340 KANUNKI; SALO
Puh.: (02) 7744700

vakuuttaa, että

ANTTI VAUNUKUIVURI MOBILE M20
Koskee koneita joiden sarjanumero on alkaen MT44500

täyttää seuraavien direktiivien vaatimukset:

- konedirektiivi 2006 / 42 / EY

Kuusjoki 10.01.2020

Kalle Isotalo
Toimitusjohtaja

Teknisen tiedoston tekijä

ANTTI-TEOLLISUUS OY
Koskentie 89
25340 KANUNKI, SALO