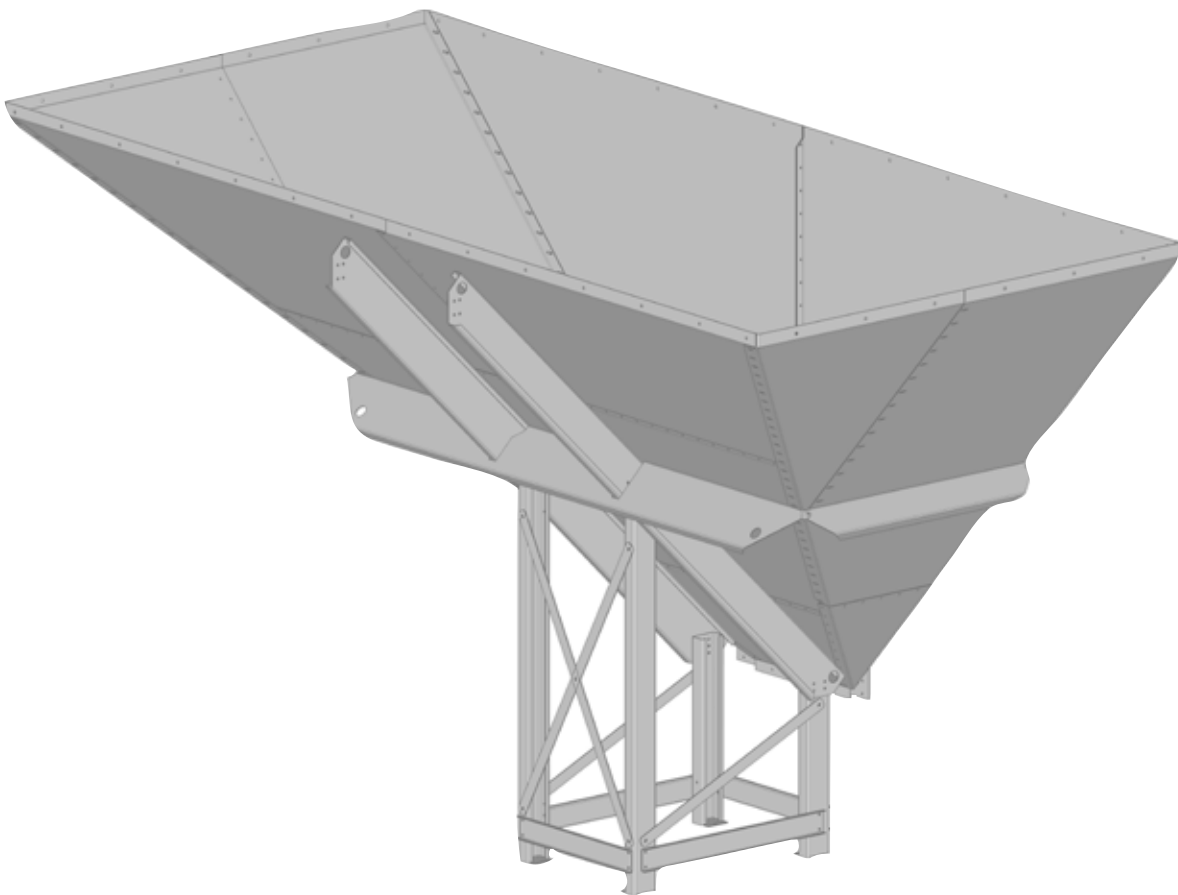


Asennus- ja käyttöohje

Pultattava kaatoallas
4950x2325, 4950x2835 & 5970x2835

408110 (fi) 02-2021



Huomaat kyllä eron

SISÄLLYS

Pultattava kaatoallas	3
Kaatoallasmonttu (perustus).....	5
Varaosakuva, 5x2,5	8
Varaosakuva, 5x3	10
Varaosakuva, 6x3	12
Kokoonpano, 5x2,5.....	14
Kokoonpano, 6x3.....	20
EY-Vaatimustenmukaisuusvakuutus.....	27



Lue asennus- ja käyttöohjekirja huolellisesti ennen kaatoaltaan asennusta ja käyttöönottoa

Turvallisuus

Noudata paikallisia työturvallisuus määräyksiä.

Kasausta tehtäessä on huomioitava levyjen olevan isoja ja painavia. Vähimmäis-vaatimus on kaksi asentajaa ja hyvänä apuna toimii nosturi. Kasaus onnistuu normaaleilla työkaluilla.

Valmiiksi kasattua kaatoallasta nostetaan neljällä ketjulla, jolloin asentaminen betoniseen kaatomonttuun sujuu helposti.

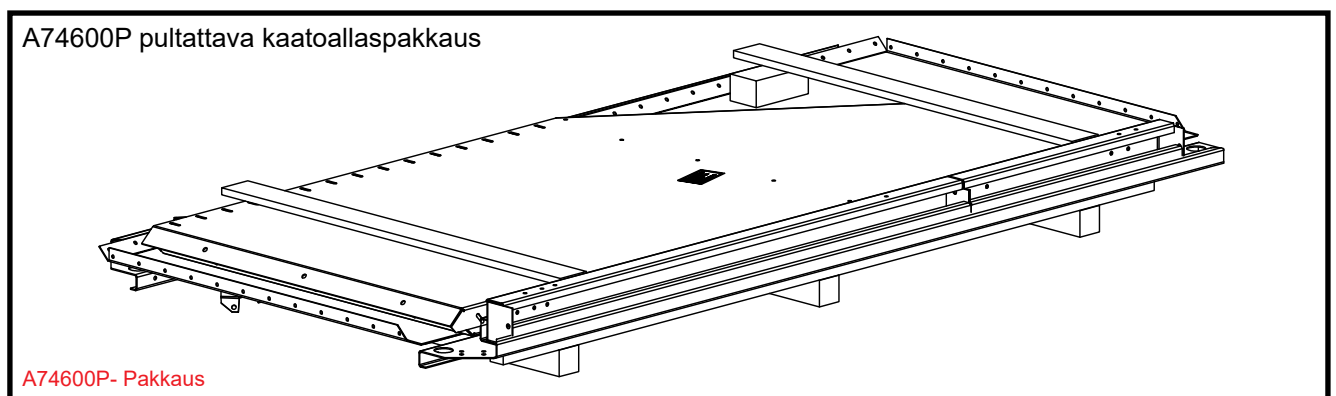
Pultattava kaatoallas

Pultattava kaatoallas on suunniteltu viljankuivaamoon, jonka siiloelementit ovat 2,5 tai 3,0 metrisiä, jolloin kaatoallas sopii elementtien jakoon, perustuksista saadaan yksinkertaiset. Kaatoaltaaseen voidaan liittää kärkekappaleella korotettu A- tai E-mallin elevaattori, isoon kaatoaltaaseen 6x3 (A76624P) voidaan liittää E-elevaattori. Kasattaessa huomioitava elevaattorin malli, jalkojen korkeus asetus.

Ohjeessa on esitetty yhdenlainen tapa kasata kaatoallas ja sen asentaminen paikoilleen.

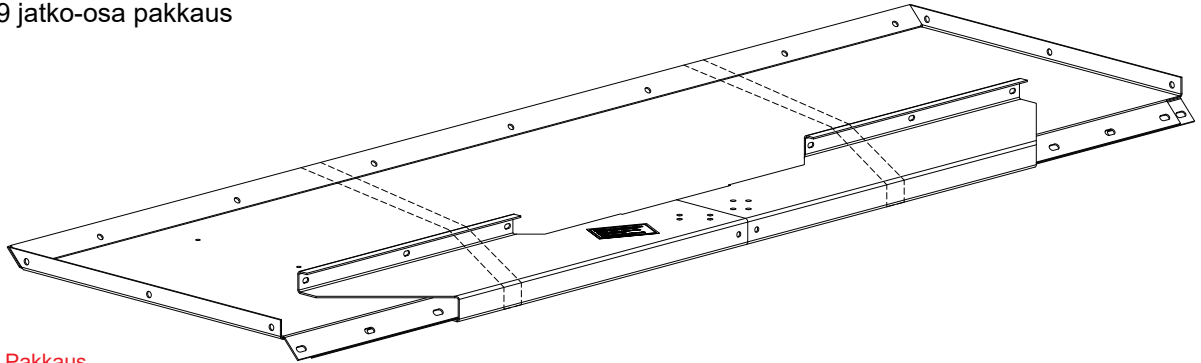
Kaatoallas toimitetaan pakkauksena yhdellä lavalla. Perusosan 5x2,5 (A74600P) lavan paino on n. 800 kg ja jatko-osan lavan paino n. 120 kg. 6x3 (A76624P) lavan paino on n. 1100 kg.

HUOM! Pakkaus säilytettävä kuivassa sateelta suojassa, ettei peltien väliin mene vettä ja valkoruostetta muodostu.



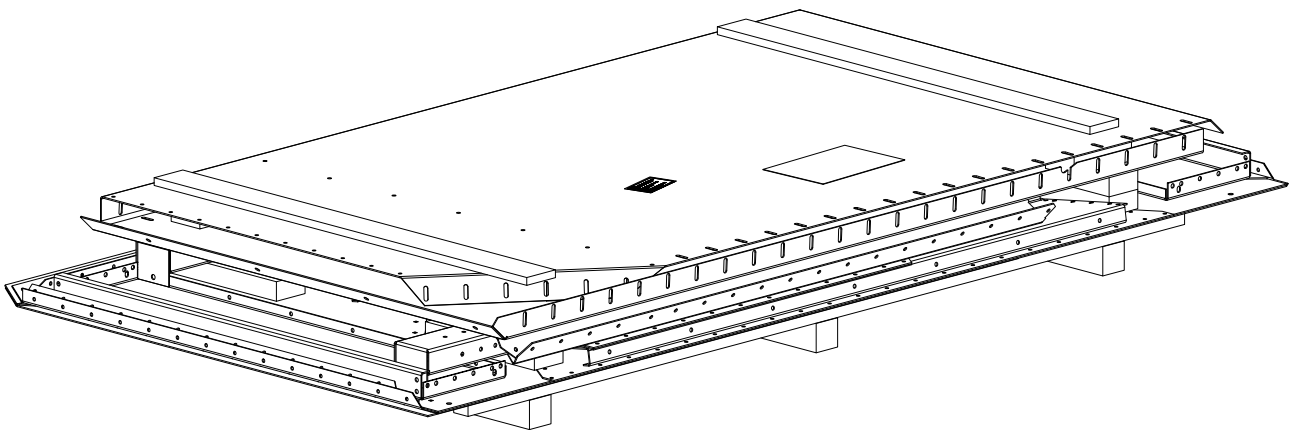


A75379 jatko-osa pakkaus



A75379- Pakkaus

A76624P pultattava kaatoallaspakkaus



A746624P- Pakkaus



Kaatoallasmonttu (perustus)

Pultattava kaatoallas on suunniteltu asennettavaksi betoniseen kaatoallasmonttuun. Montun tekoa suunnitellessa on hyvä huomioida kulkuaukot kaatoaltaan alle ja samalla saa ilman vaihtumaan, jolloin korroosiota ei muodostu niin helposti rautoihin.

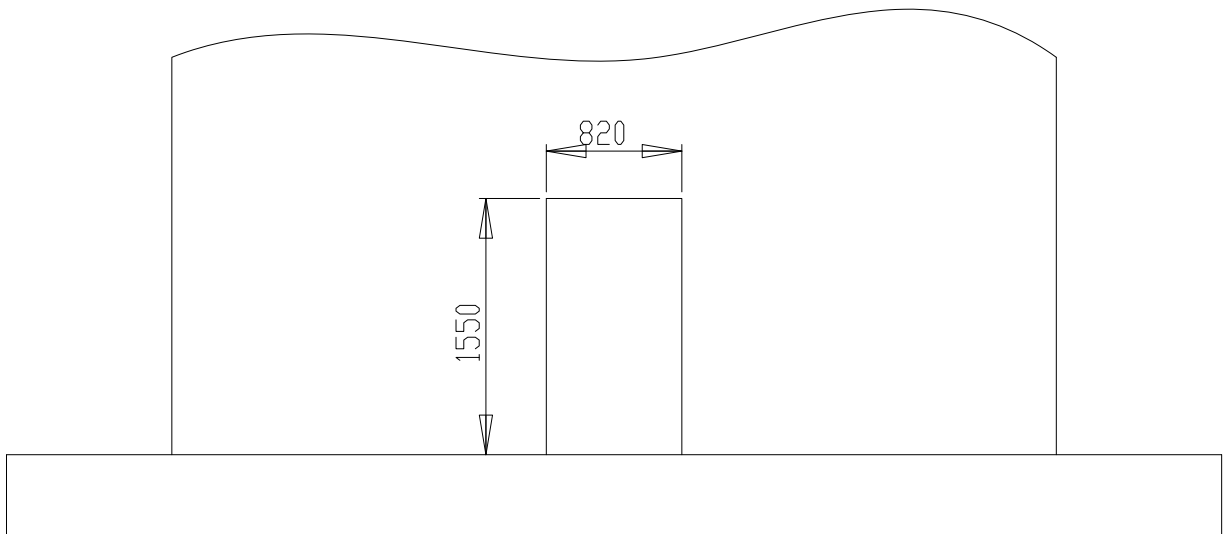
Kaatoaltaassa on säätövaroja, joiden avulla saa kaatoaltaan sopimaan hieman nimellismitoista poikkeaviin monttuihin.

Allas kiinnitetään yläreunasta kiila-ankkureilla tai hitsaamalla betonissa oleviin tartuntalappuihin. Jalat kiinnitetään pohjaan kiila-ankkureilla tai hitsaamalla tartuntalappuihin.

Kaatoaltaan jalat tarvitsee olla suoralla alustalla, tarvittaessa säädetään esim. peltilapuilla.

Erikoiskäytöissä on huomioitava riittävän tukevan rungon tekeminen kaatoaltaan yläreunan ympärille ja jalat, joiden kautta tuodaan kuormat alas. Takareunan (pystysuora seinä) tukeminen on välttämätön, betoniperustuksessa seinä on betonia vasten, jolloin siihen ei tule taivutusta.

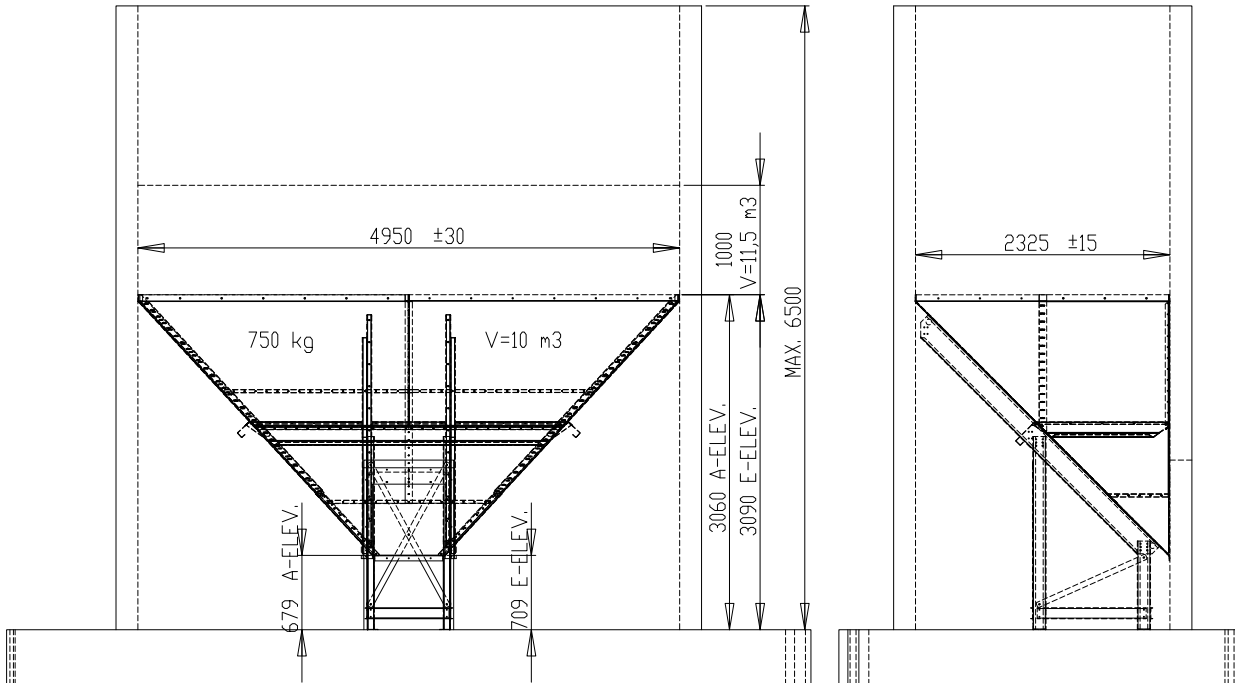
Perustuksen aukko elevaattorin liitäntää varten.



A74600p_Betoniperustus

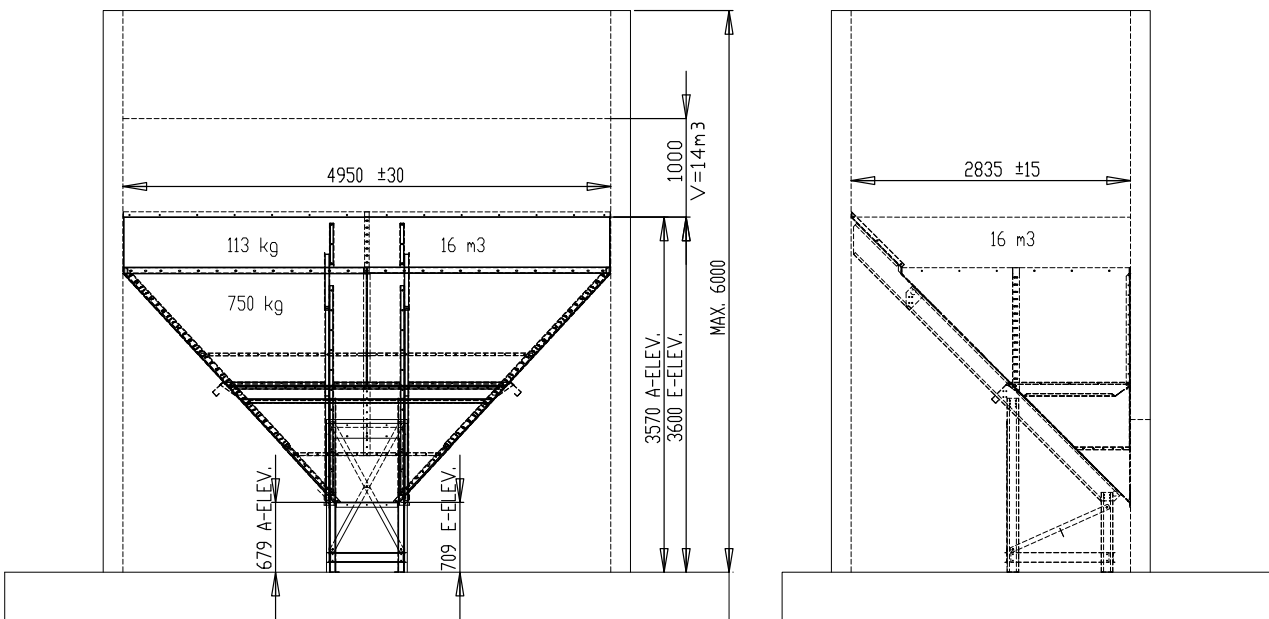
Perustuksen mitoitus ja kaatoaltaan säätövarat.

5x2,5



A74600p_Betoniperustus

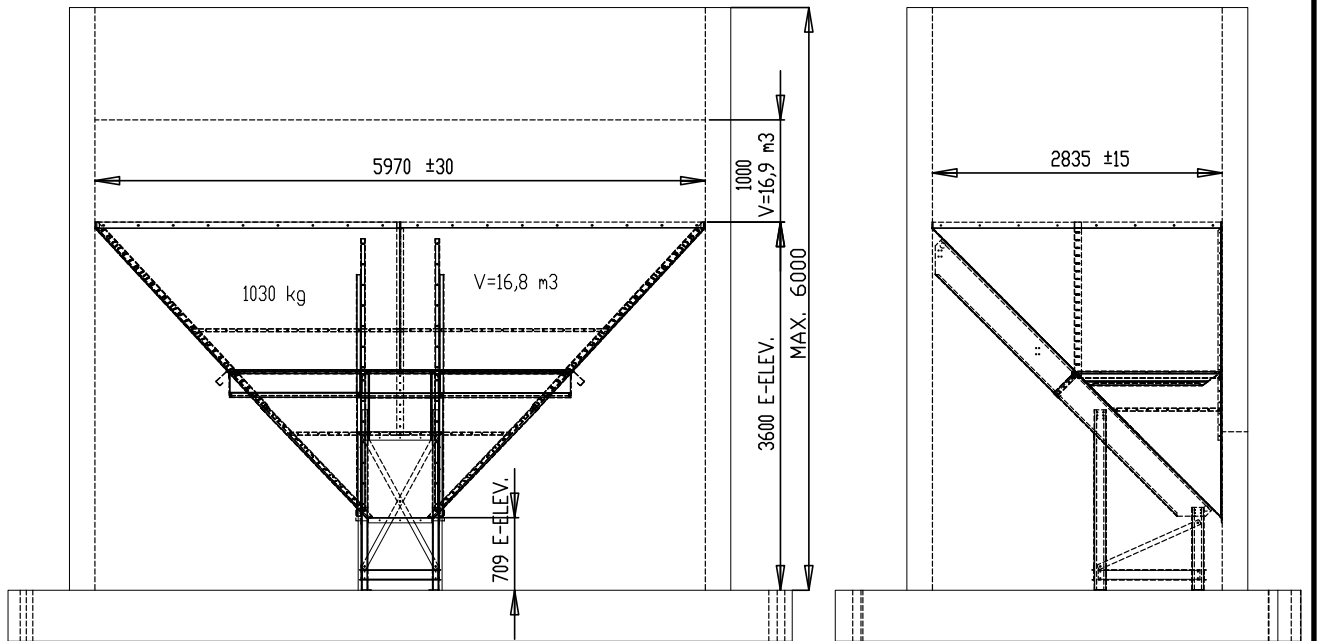
5x3



4950x2835 Betoni perustus

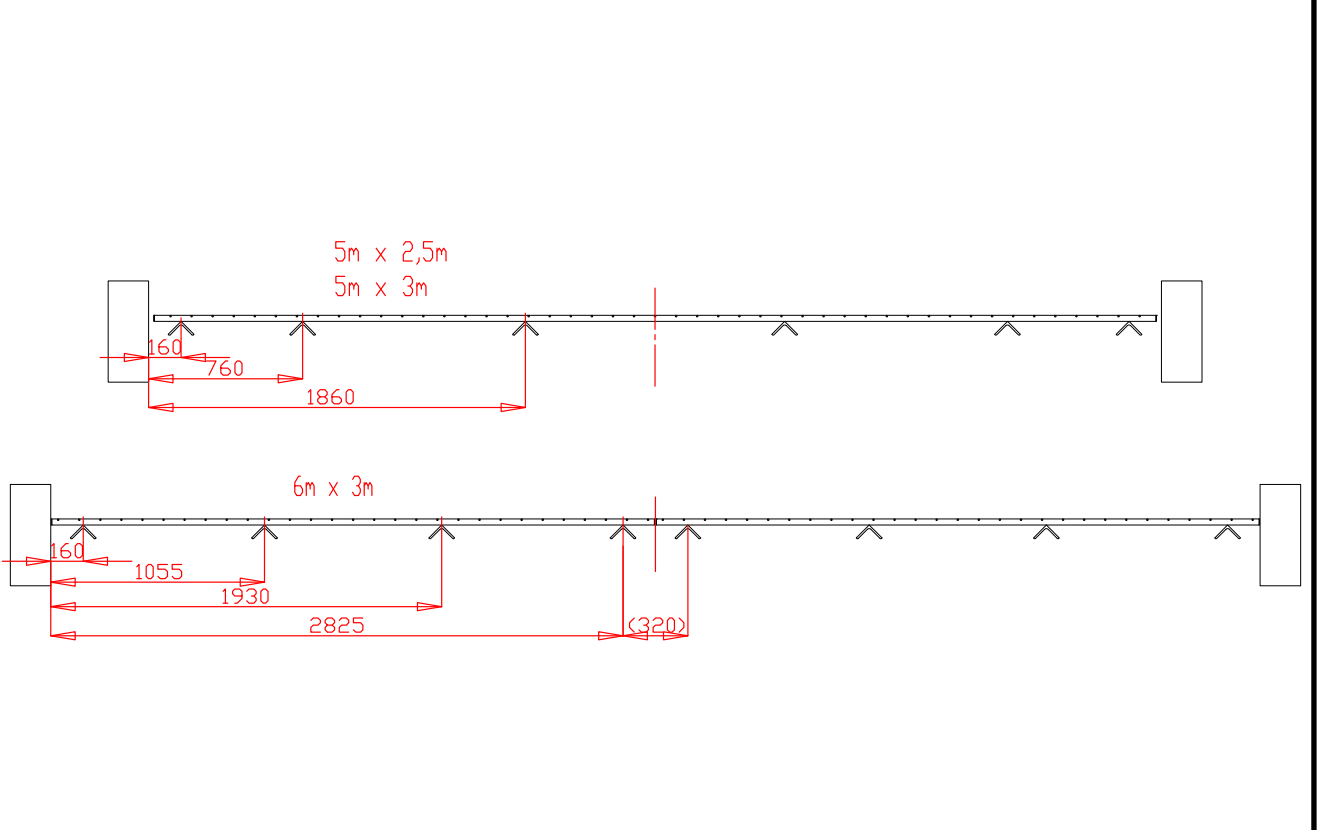
Perustuksen mitoitus ja kaatoaltaan säätövarat.

6x3



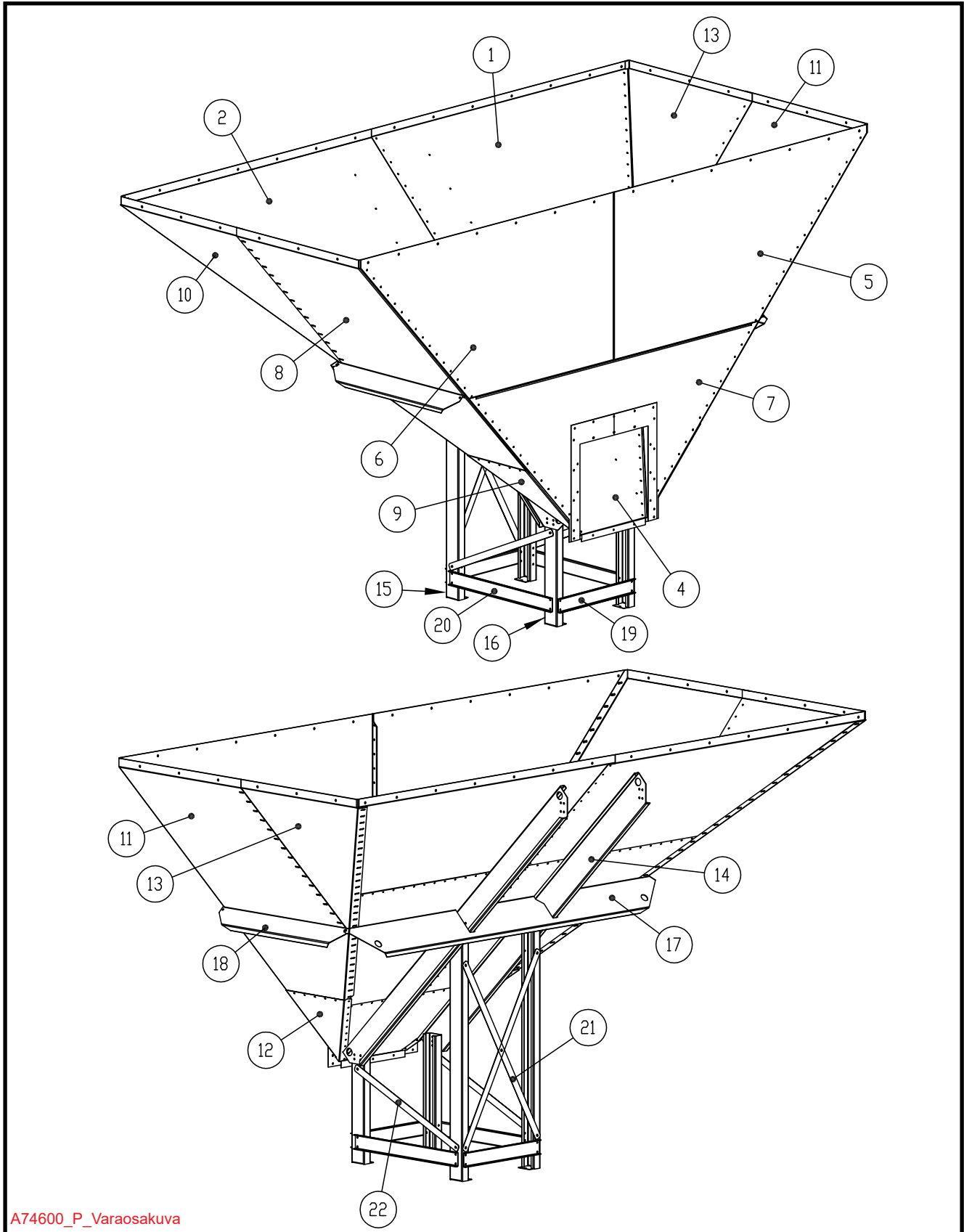
A746624P_Betoniperustus

Kävelyritilän palkkijaot





Varaosakuva, 5x2,5



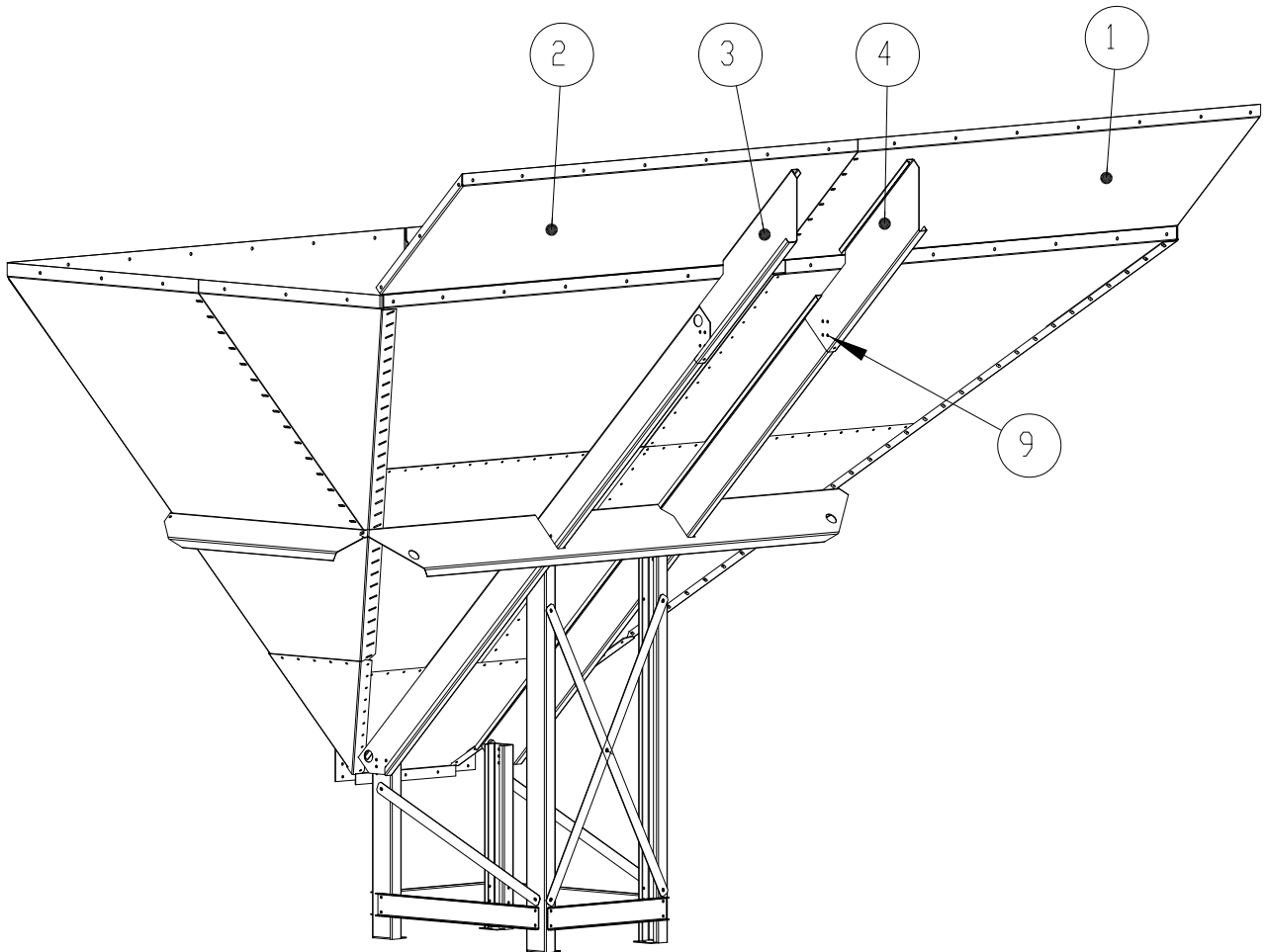
A74600_P_Varaosakuva



Osa	Nimike	Nimitys	Piirustusnumero	Kpl	Massa
1	A74825	PULT KAAT ALLAS LEVY1 M13	A74825	1	61,8
2	A74826	PULT KAAT ALLAS LEVY2 M13	A74826	1	61,7
3	A74827	PULT KAAT ALLAS LEVY3 M13	A74827	2	43,5
4	A74828	PULT KAAT ALLAS LEVY4 M13	A74828	1	18,8
5	A74829	PULT KAAT ALLAS LEVY5 M13	A74829	1	57,5
6	A74830	PULT KAAT ALLAS LEVY6 M13	A74830	1	57,5
7	A74831	PULT KAAT ALLAS LEVY7 M13	A74831	1	37,3
8	A74832	PULT KAAT ALLAS LEVY8 M13	A74832	1	67,6
9	A74833	PULT KAAT ALLAS LEVY9 M13	A74833	1	7,3
10	A74834	PULT KAAT ALLAS LEVY10 M13	A74834	1	28,1
11	A74835	PULT KAAT ALLAS LEVY11 M13	A74835	1	67,6
12	A74836	PULT KAAT ALLAS LEVY12 M13	A74836	1	7,3
13	A74837	PULT KAAT ALLAS LEVY13 M13	A74837	1	28,1
14	A74838	PULT KAAT ALLAS JÄYKISTE M13	A74838	2	21,8
15	A74839	PULT KAAT ALLAS JALKA1 M13	A74839	2	11,8
16	A74840	PULT KAAT ALLAS JALKA2 M13	A74840	2	5,5
17	A74841	PULT KAAT ALLAS VAAKATUKI1 M13	A74841	1	22,6
18	A74842	PULT KAAT ALLAS VAAKATUKI2 M13	A74842	2	6,8
19	A74843	PULT KAAT ALLAS JALKATUKI1 M13	A74843	2	2,2
20	A74844	PULT KAAT ALLAS JALKATUKI2 M13	A74844	2	3,0
21	A74845	PULT KAAT ALLAS VINOTUKI M13	A74845	2	1,8
22	A74846	PULT KAAT ALLAS VINOTUKI2 M13	A74846	2	1,3
23	A74847	PULT KAAT ALLAS SOVITELEVY A-ELEV M13	A74847	2	2,8
24	503017	KUIVUUNI NOSTOKORVA PL4X150X160 30DEG	41170	4	0,5
25	131004	KIILA-ANKKURI KA 12X100 ZN		45	0,1
26	104261	RUUVI 6-KOLO KUPUK 8X16AM ISO 7380		335	0,0
27	110540	MUTTERI M8 DIN 934		415	0,0
28	107910	RUUVI LUKKO ZN M 8X16 DIN603 8.8		70	0,0
29	111562	ALUSLAATTA ZN 9/28X3 DIN440R		155	0,0
30	104266	RUUVI 6-KOLO KUPUK 8X20AM ISO 7380		10	0,0
31	102195	RUUVI 6K ZN 10X16 DIN933		45	0,0
32	110560	MUTTERI M10 DIN 934	110560	45	0,0
33	800271	MASSA TIIVISTE/LIIMA HARMAA 310 ML	800271	2	0,2



Varaosakuva, 5x3



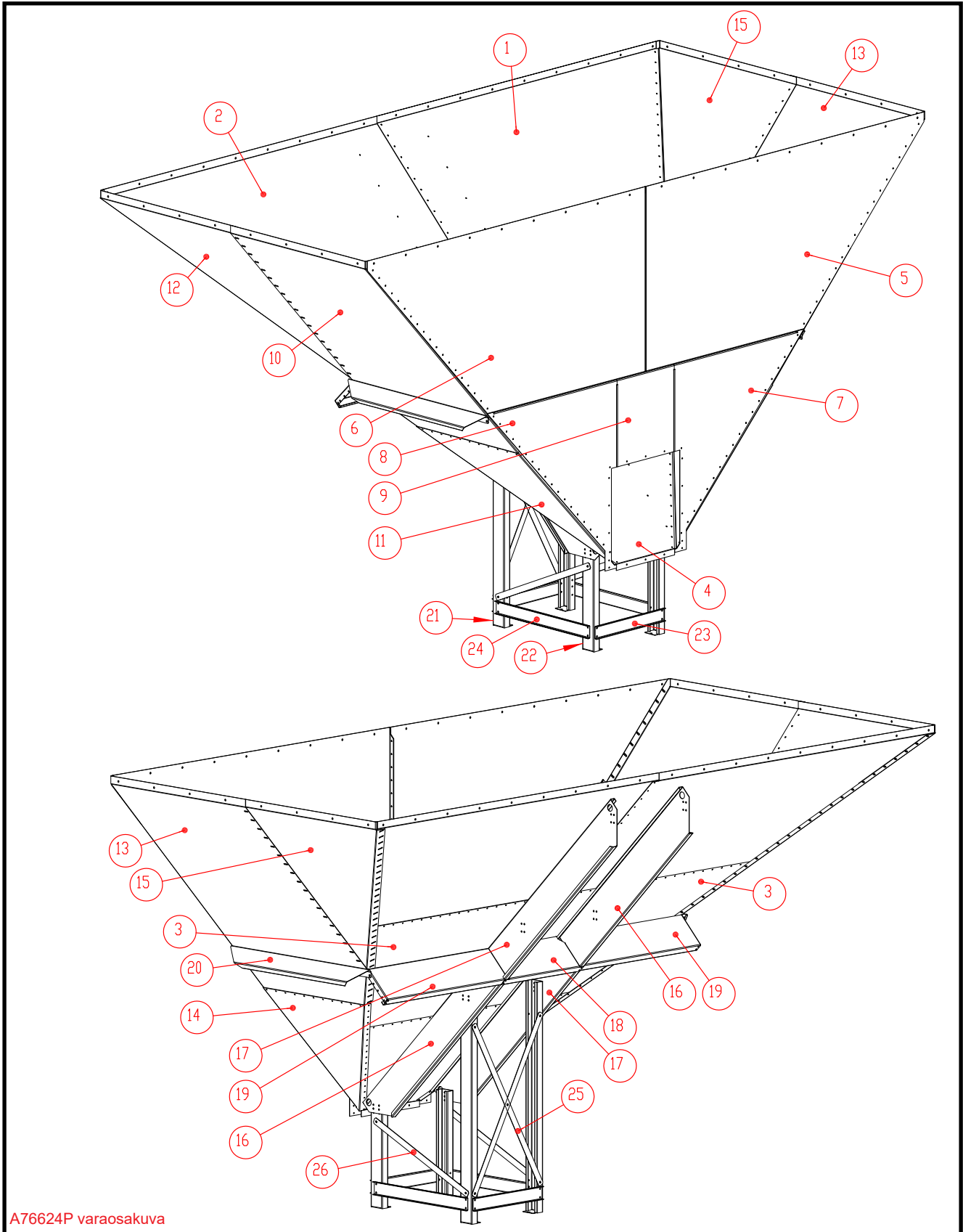
Varaosakuva jatko



Osa	Nimike	Nimitys	Piirustusnumero	Kpl	Massa
1	A75375	PULT KAAT ALLAS JATKO LEFT M15	A75375	1	49,2
2	A75376	PULT KAAT ALLAS JATKO RIGHT M15	A75376	1	49,1
3	A75377	PULT KAAT ALLAS JATKO JÄYKISTE RIGHT M15	A75377	1	7,1
4	A75378	PULT KAAT ALLAS JATKO JÄYKISTE LEFT M15	A75378	1	7,1
5	131004	KIILA-ANKKURI KA 12X100 ZN		7	
6	104261	RUUVI 6-KOLO KUPUK 8X16AM ISO 7380		14	
7	110540	MUTTERI M8 ZN 8 DIN934		14	
8	400340	ALUSLAATTA ZN DIN440 D58/18X5 045918		8	
9	104259	RUUVI 6-KOLO KUPUK 10X20 AM ISO 7380		36	
10	110560	MUTTERI M10 ZN 8 DIN934		36	



Varaosakuva, 6x3



A76624P varaosakuva

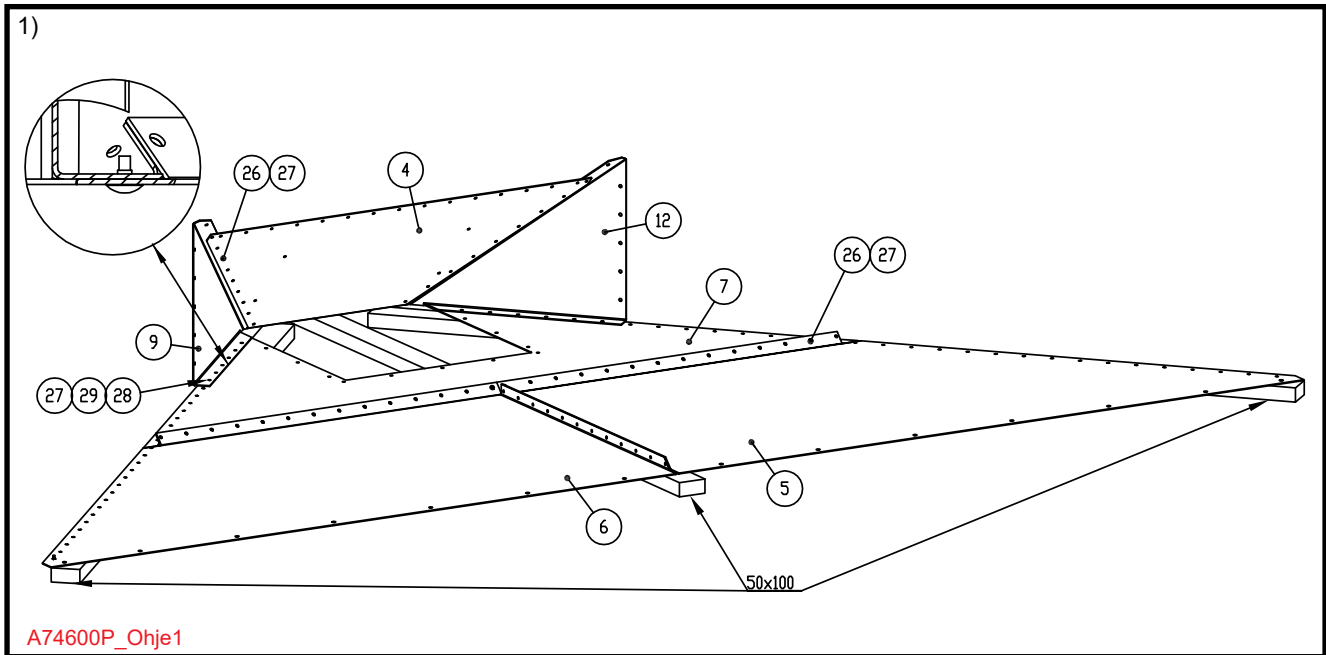


Osa	Nimike	Nimitys	Piirustusnumero	Kpl	Massa
1	A76625	PULT KAAT ALLAS LEVY1 M21	A76625	1	89,2
2	A76626	PULT KAAT ALLAS LEVY2 M21	A76626	1	89,2
3	A76627	PULT KAAT ALLAS LEVY3 M21	A76627	2	55,2
4	A76628	PULT KAAT ALLAS LEVY4 M21	A76628	1	40,1
5	A76629	PULT KAAT ALLAS LEVY5 M21	A76629	1	83,1
6	A76630	PULT KAAT ALLAS LEVY6 M21	A76630	1	83,1
7	A76631	PULT KAAT ALLAS LEVY7 M21	A76631	1	24,2
8	A76632	PULT KAAT ALLAS LEVY8 M21	A76632	1	24,2
9	A76633	PULT KAAT ALLAS LEVY9 M21	A76633	1	11,3
10	A76634	PULT KAAT ALLAS LEVY10 M21	A76634	1	85,9
11	A76635	PULT KAAT ALLAS LEVY11 M21	A76635	1	23,2
12	A76636	PULT KAAT ALLAS LEVY12 M21	A76636	1	40,3
13	A76637	PULT KAAT ALLAS LEVY13 M21	A76637	1	85,9
14	A76638	PULT KAAT ALLAS LEVY14 M21	A76638	1	23,2
15	A76639	PULT KAAT ALLAS LEVY15 M21	A76639	1	40,3
16	A76640	PULT KAAT ALLAS JÄYKISTE1 M21	A76640	2	17,7
17	A76641	PULT KAAT ALLAS JÄYKISTE2 M21	A76641	2	17,7
18	A76642	PULT KAAT ALLAS VAAKATUKI1 M21	A76642	1	7,8
19	A76643	PULT KAAT ALLAS VAAKATUKI2 M21	A76643	2	12,9
20	A76644	PULT KAAT ALLAS VAAKATUKI3 M21	A76644	2	9,5
21	A74839	PULT KAAT ALLAS JALKA1 M13	A74839	2	11,8
22	A74840	PULT KAAT ALLAS JALKA2 M13	A74840	2	5,5
23	A74843	PULT KAAT ALLAS JALKATUKI1 M13	A74843	2	2,2
24	A74844	PULT KAAT ALLAS JALKATUKI2 M13	A74844	2	3,0
25	A74845	PULT KAAT ALLAS VINOTUKI M13	A74845	2	1,8
26	A74846	PULT KAAT ALLAS VINOTUKI2 M13	A74846	2	1,3
27	503017	KUIVUUNI NOSTOKORVA 15KN PL4X150X160 30DEG	41170	4	0,5
28	131004	KIILA-ANKKURI KA 12X100 ZN		52	
29	104261	RUUVI 6-KOLO KUPUK 8X16AM ISO 7380		400	
30	110540	MUTTERI M8 ZN 8 DIN934		500	
31	107910	RUUVI LUKKO ZN M 8X16 DIN603 8.8		80	
32	111562	ALUSLAATTA D28/D9X3 DIN440R ZN		180	
33	104266	RUUVI 6-KOLO KUPUK 8X20AM ISO 7380		10	
34	102195	RUUVI 6K ZN 8.8 10X16 AM DIN933		62	
35	110560	MUTTERI M10 ZN 8 DIN934		62	
36	800271	MASSA TIIVISTE/LIIMA HARMAA 310 ML RK FIX&SEAL ORIGINAL		3	

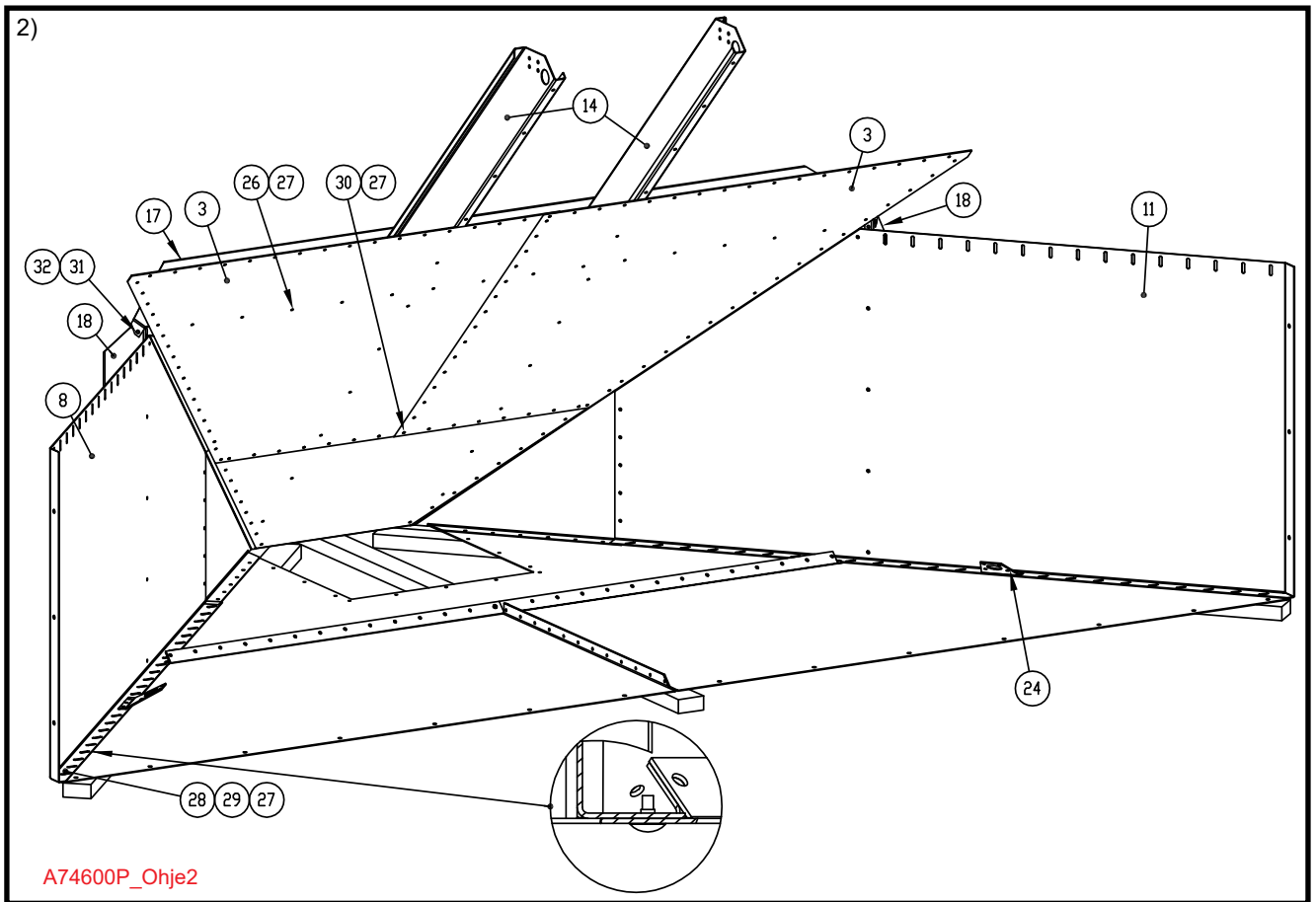
Kokoonpano, 5x2,5

Kokoonpanopaikan tulee olla suora ja tukeva. Kasaus suoritetaan ilman tiivistysaineita. Tiivistys suoritetaan viimeiseksi, kun kaatoallas on asennettuna paikoillaan.

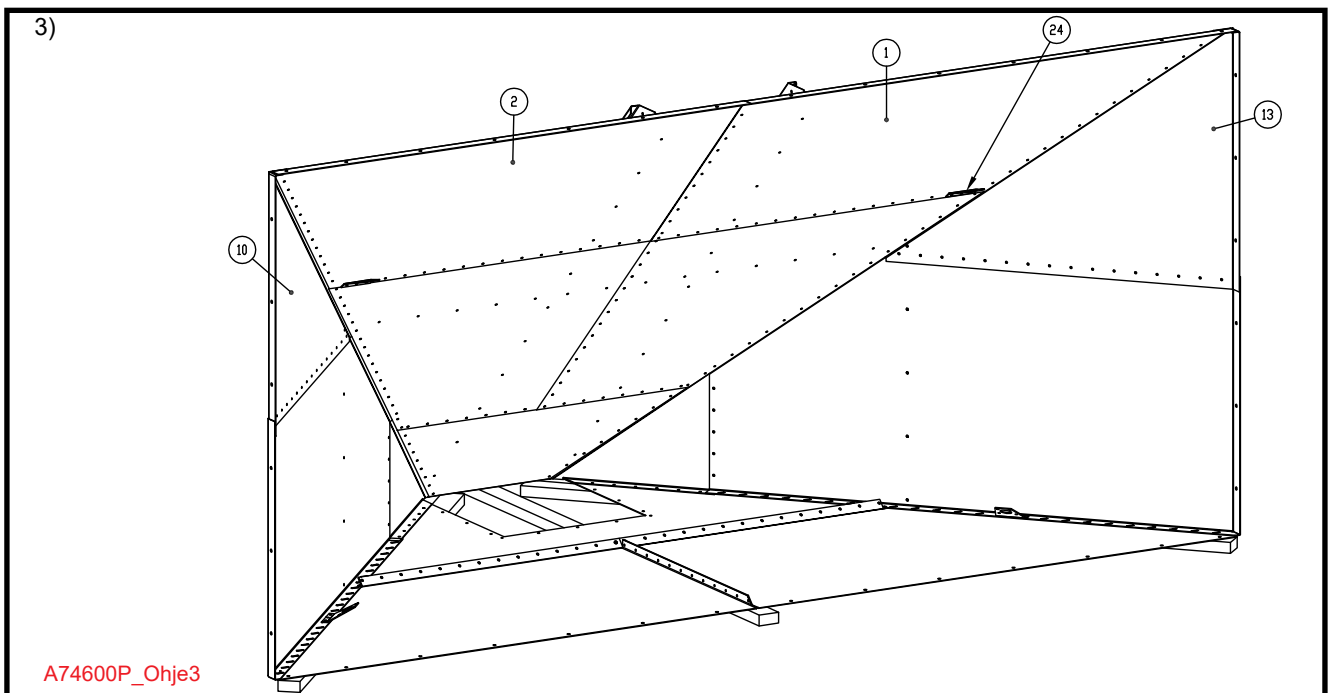
Suosittelavaa on käyttää asennusapuna 3 kpl puita 50x100 L=3200, helpottaa ruuvien asentamista.



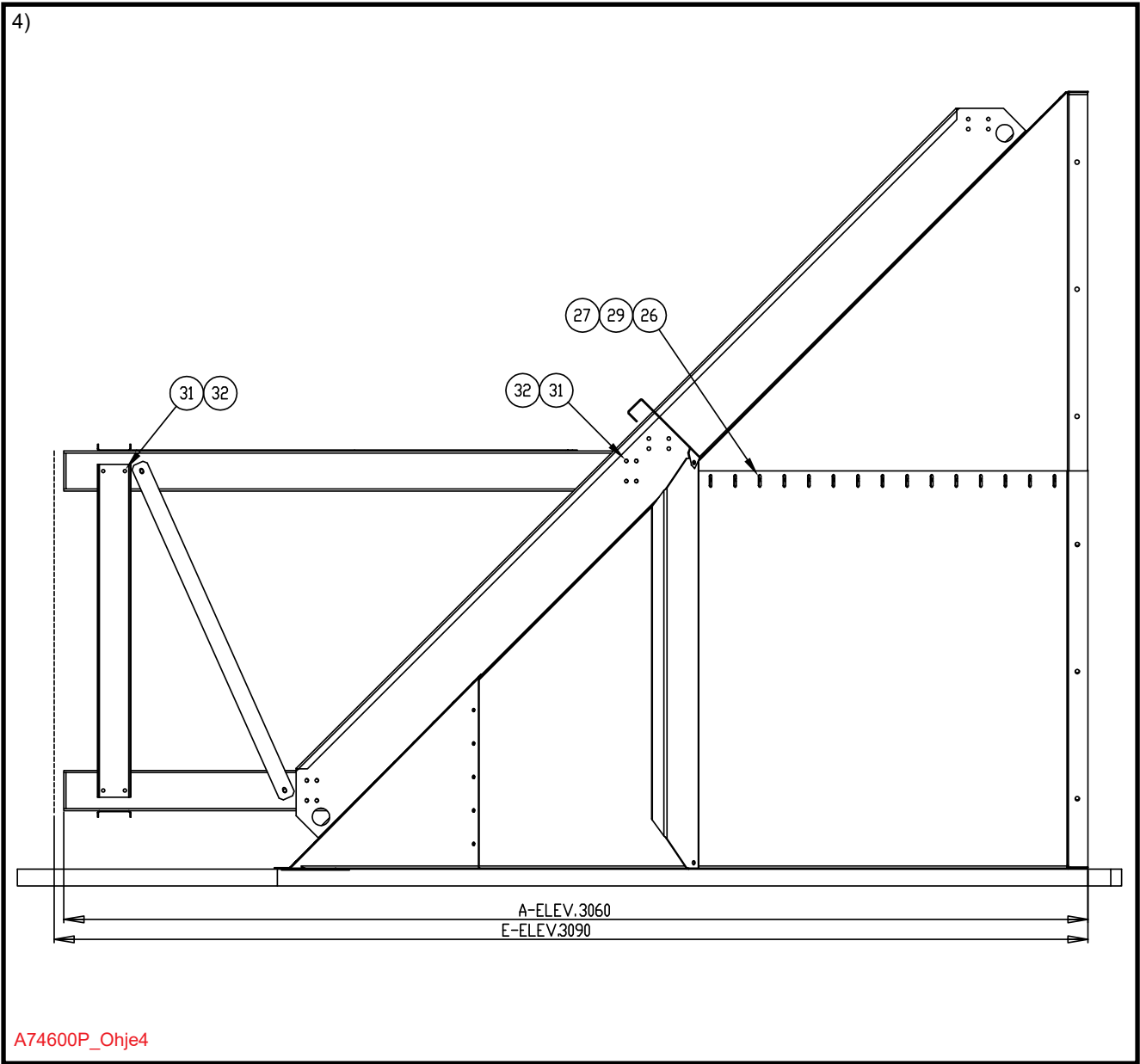
Kuva 1): Lukkokantaruuvien kanta ulospäin (betonia vasten). Pitkiin reikiin korialuslevy. Kiristetään kaikki ruuvit.



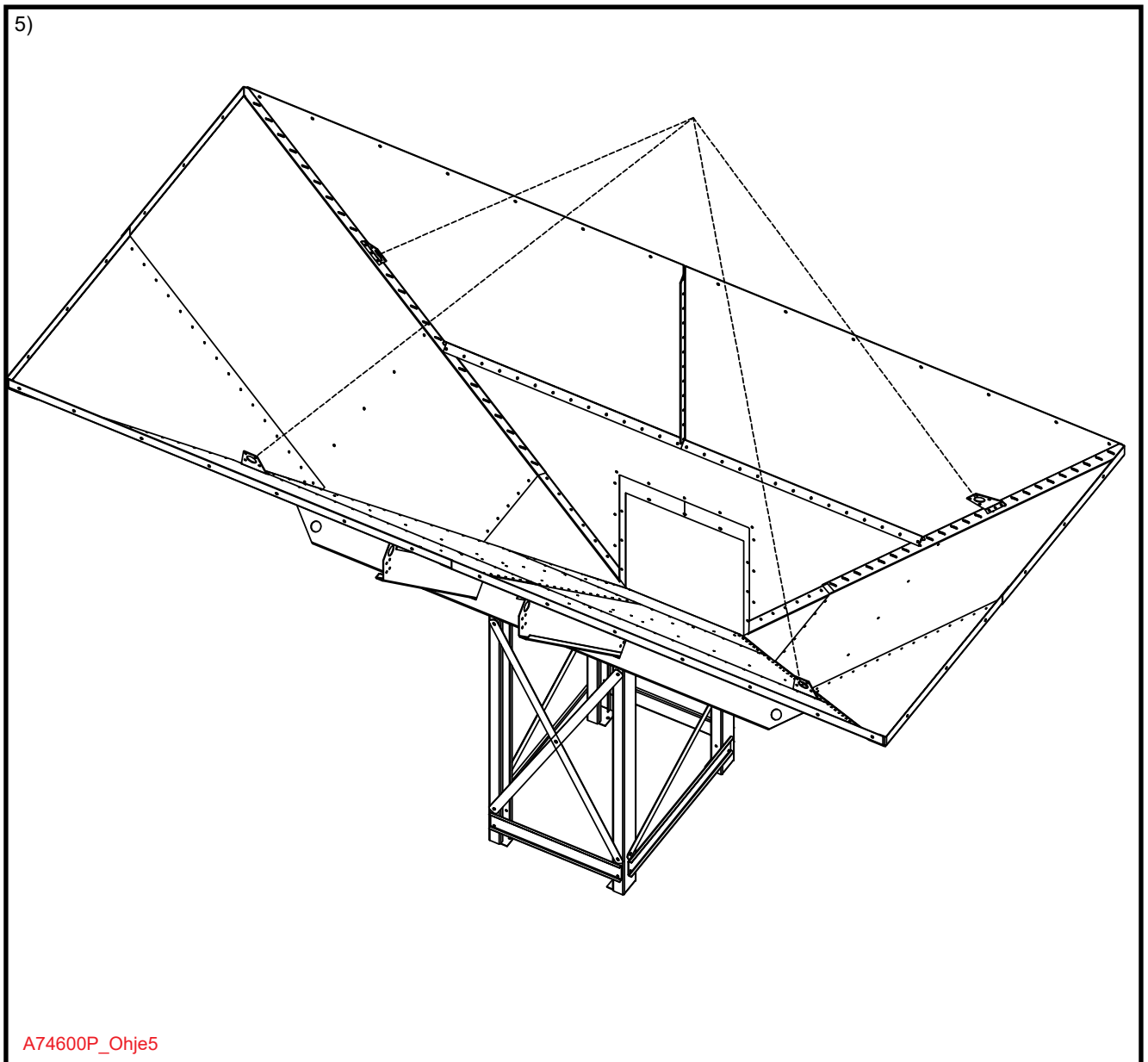
Kuva 2): Lukkokantaruuvien kanta ulospäin (betonia vasten). Asennetaan nostokorvat (2 kpl). Pitkien reikien liitokset jätetään löysälle (säätövara).



Kuva 3): Asennetaan nostokorvat (2 kpl). Pitkien reikien liitokset jätetään löysälle (säätövara).

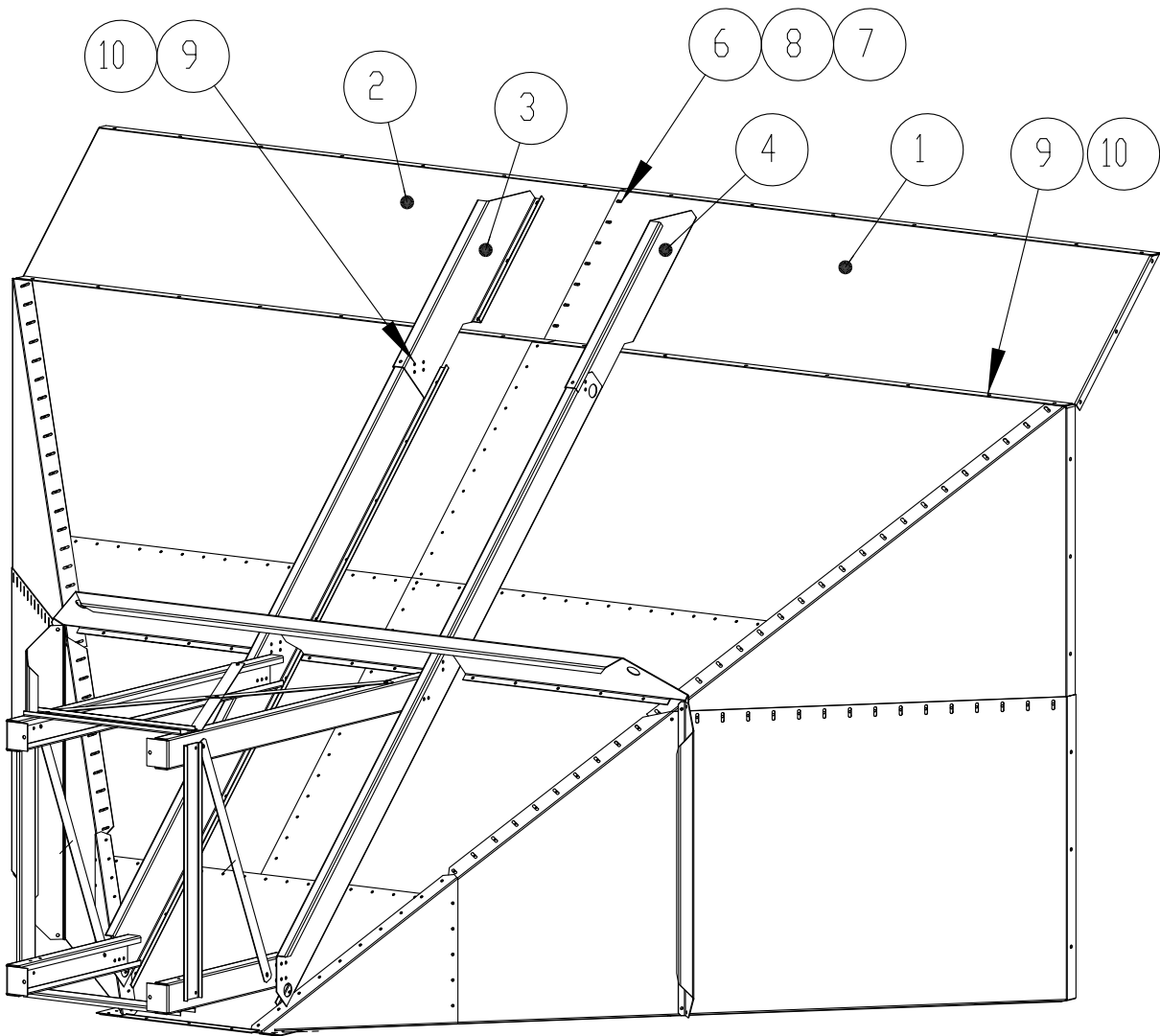


Kuva 4): Huom! Jalkojen korkeuden säätö mallin mukaan. Jalkojen kiinnitys M10x16.



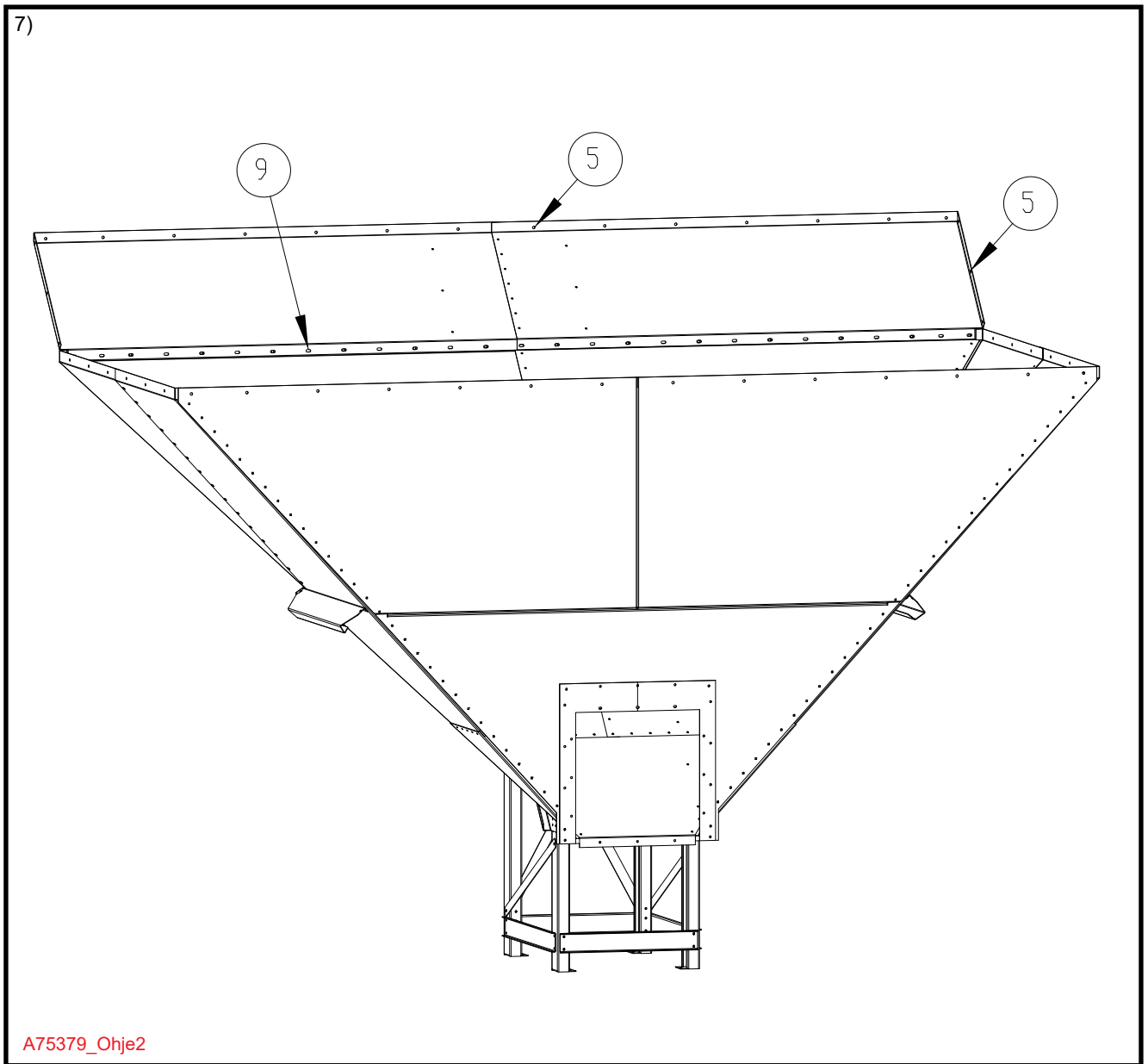
Kuva 5): Kaatoaltaan asentamisessa kaatomonttuun käytettävä riittävää nostokalustoa. Nostaminen neljällä ketjulla. 5x3 kaatoaltaan ohjeet jatkuvat seuraavalla sivulla.

6) 5x3



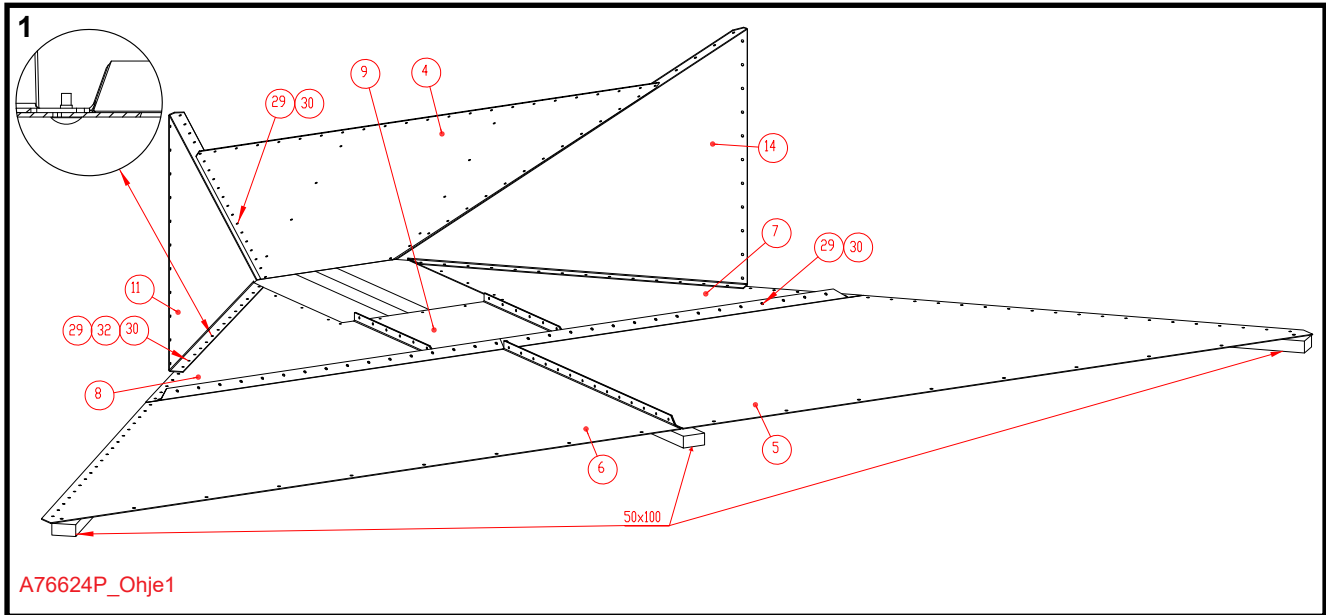
A75379_Ohje1

Kuva 6): Perusosan kasaamisen jälkeen asennetaan jatkopakit ja jatkolevyt. Levyjen helmat sisäpuolelle. Ruuveja ei vielä kiristetä.

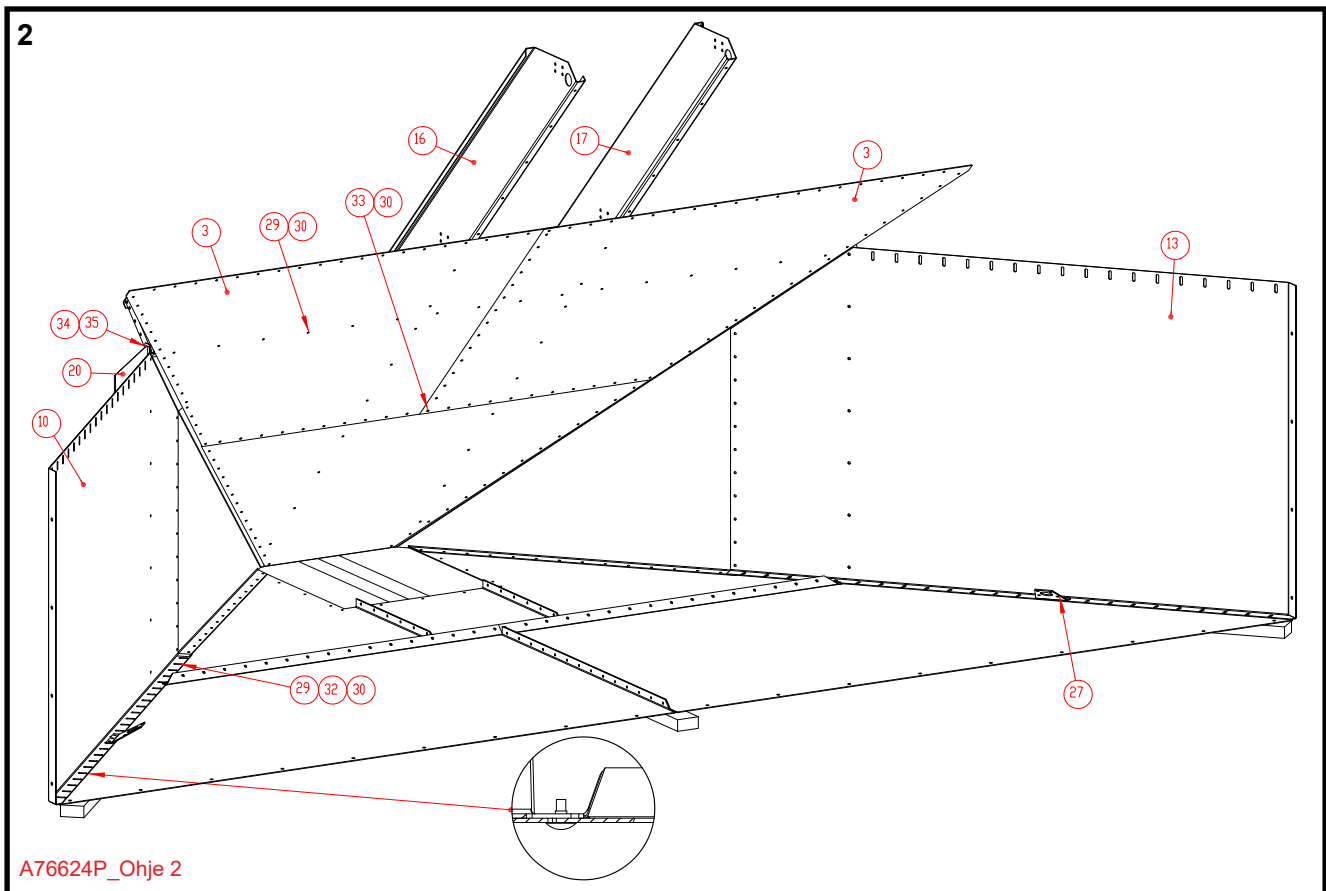


Kuva 7): Jatkok Levyjen alareunan reikien mukaan porataan reiät perusosan yläreunaan, M10 ruuveja (osa 9) varten. Ruuveja ei vielä kiristetä. Jatkon kiinnitys perustuksiin kiila-ankkureilla tai hitsaamalla, katso seuraava kuva.

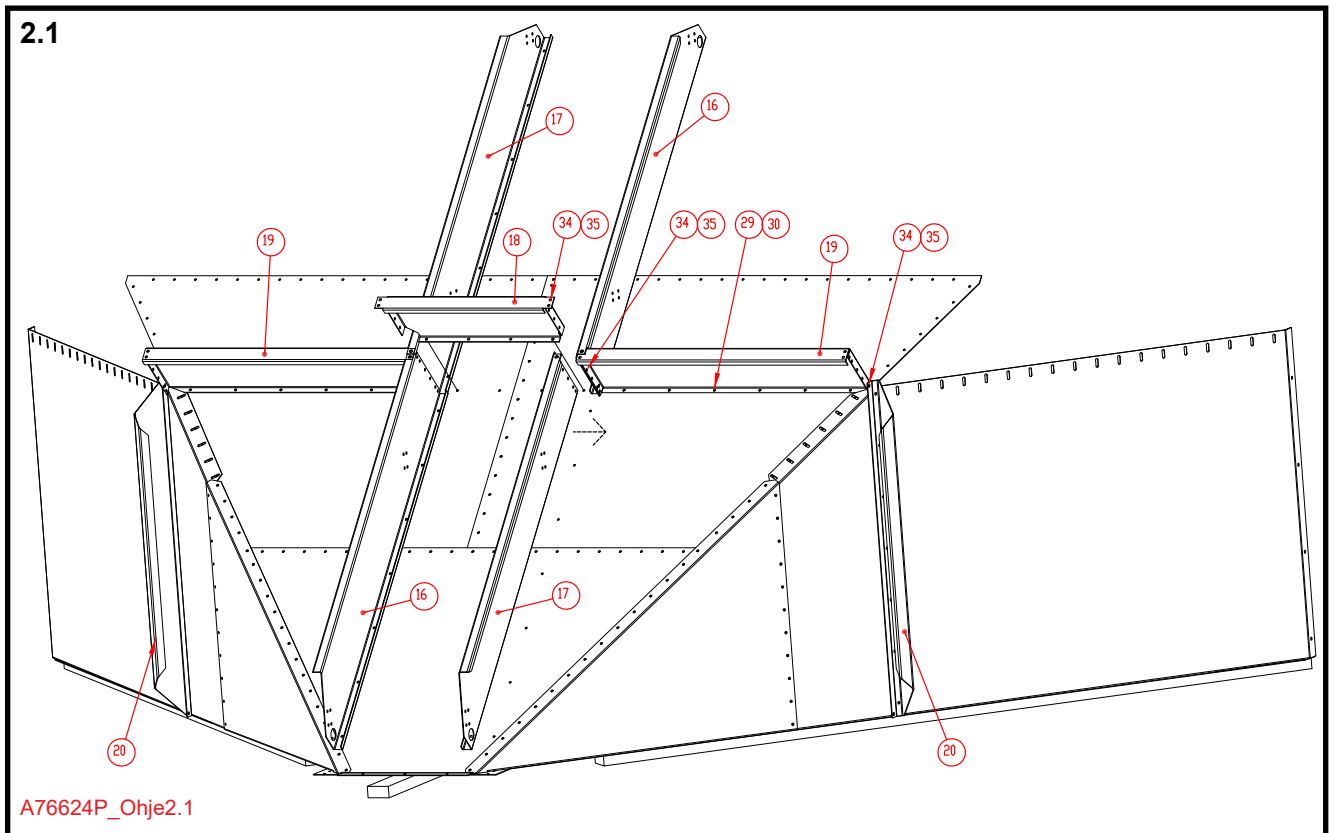
Kokoonpano, 6x3



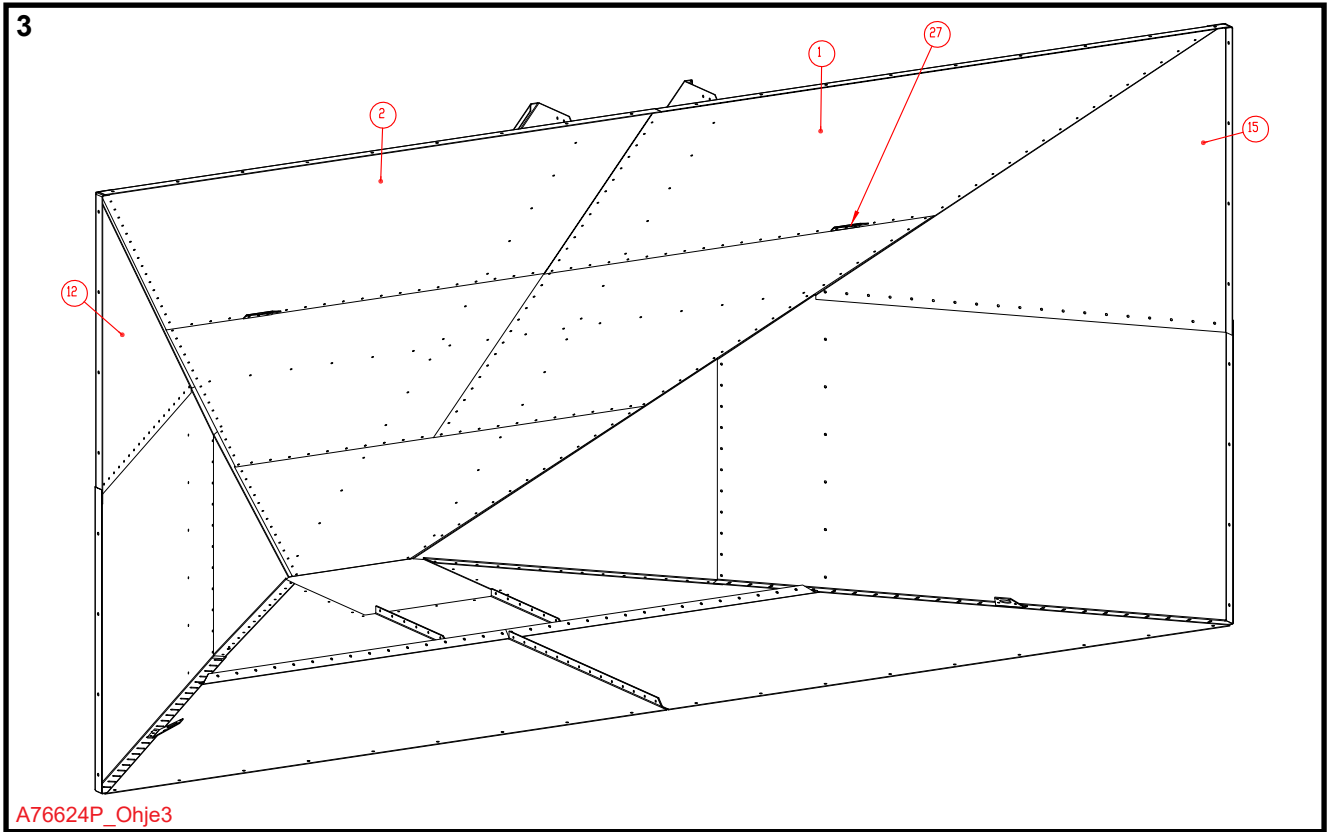
Kuva 1: Lukkokantaruuvien kanta ulospäin (betonia vasten). Pitkiin reikiin korialuslevy. Kiristetään kaikki ruuvit.



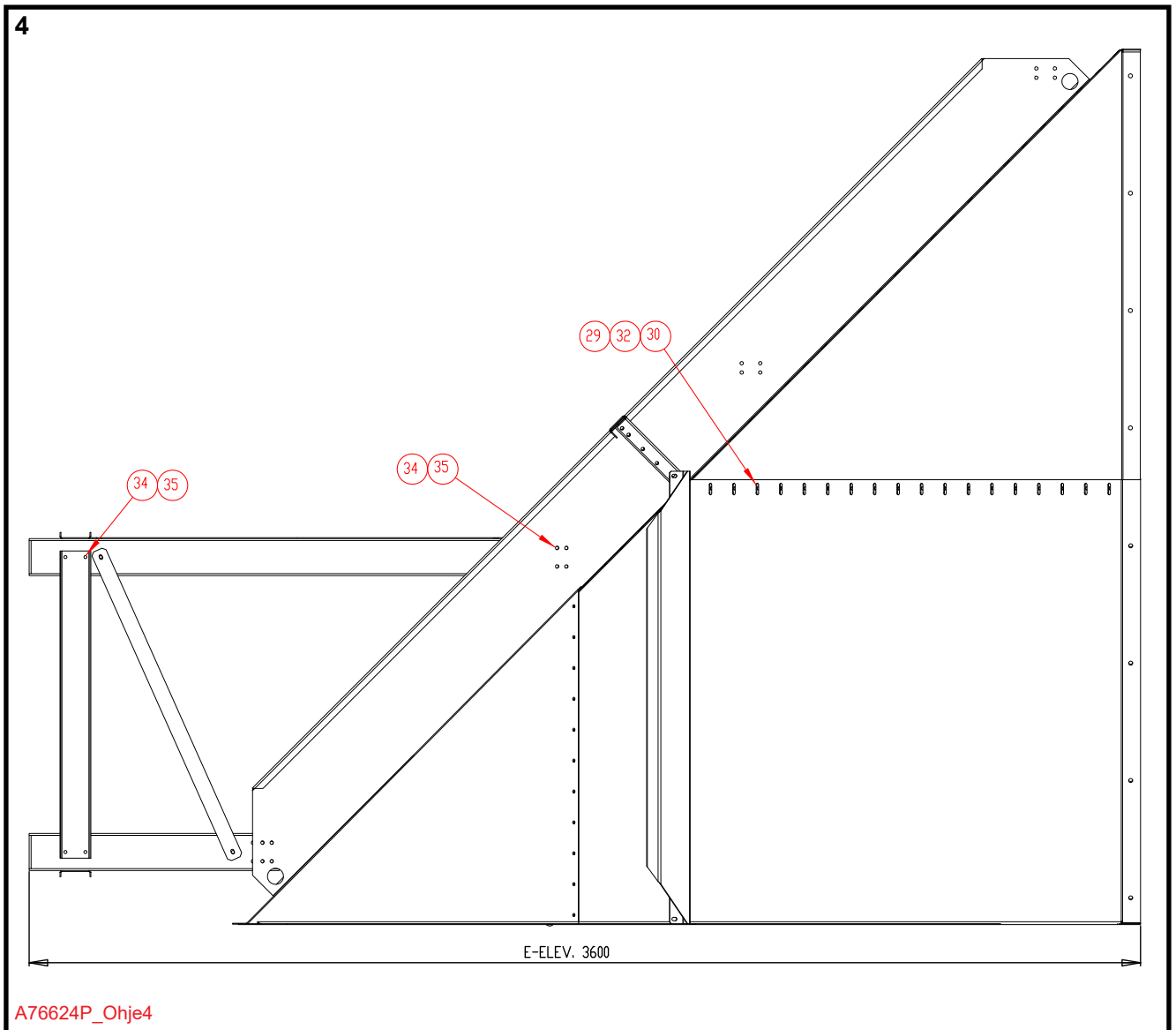
Kuva 2: Lukkokantaruuvien kanta ulospäin (betonia vasten). Asennetaan nostokorvat (2 kpl). Pitkien reikien liitokset jätetään löysälle (säätövara).



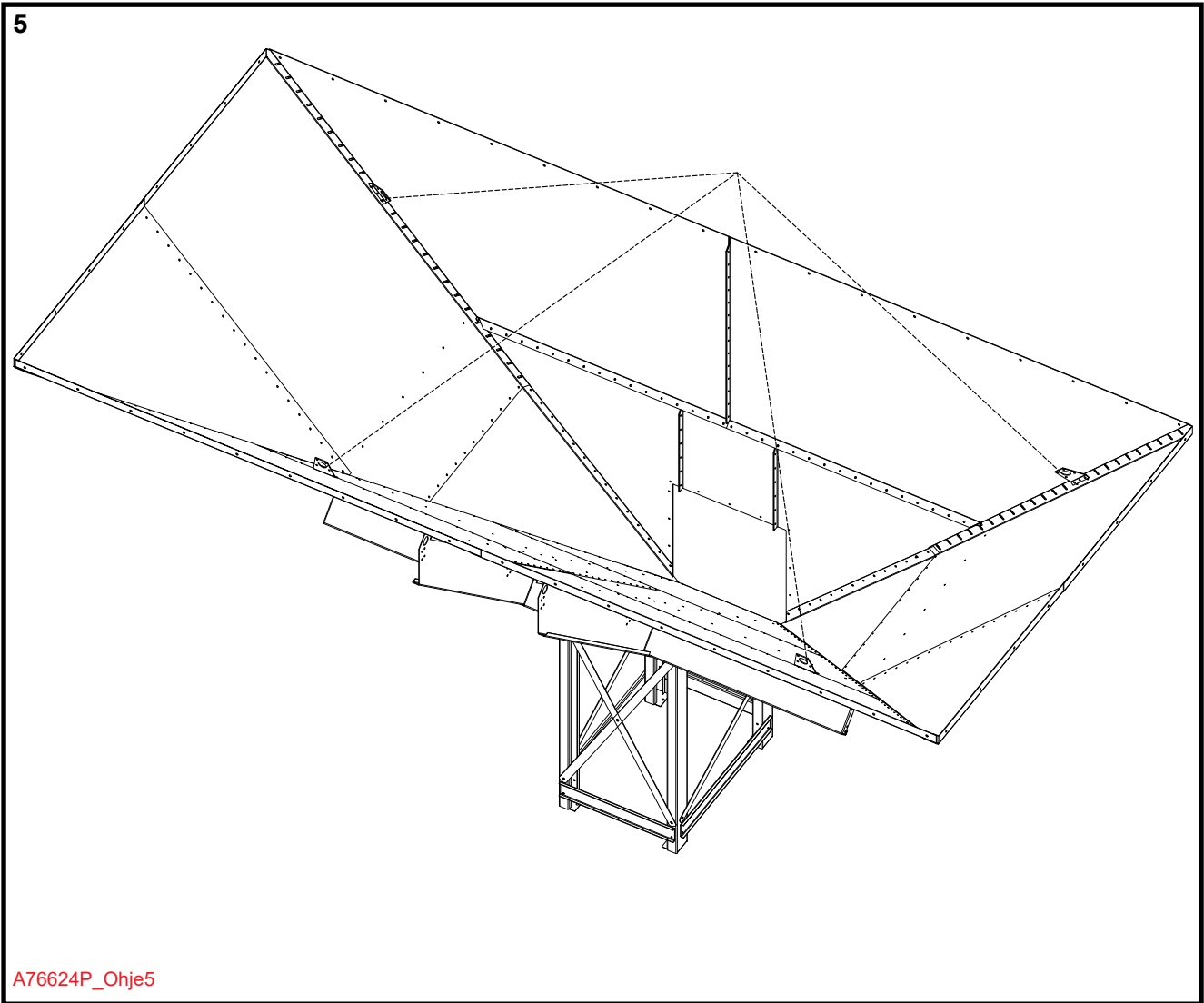
Kuva 2.1: Asennetaan tukipalkit. Tukipalkkien 18 ja 19 välinen liitos jätetään löysälle (säätövara).



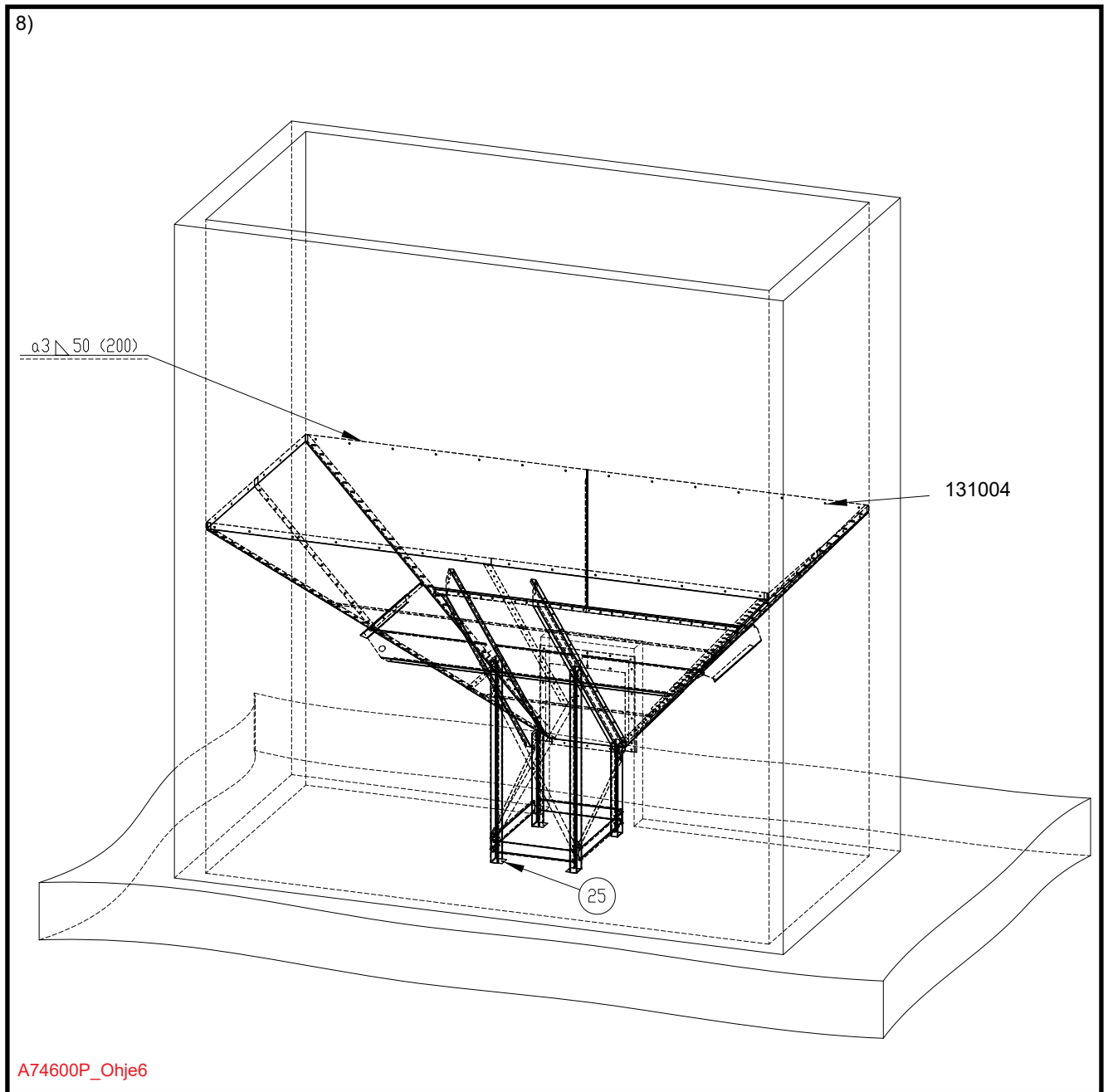
Kuva 3: Asennetaan nostokorvat (2 kpl). Pitkien reikien liitokset jätetään löysälle (säätövara).



Kuva 4: Huom! Jalkojen korkeuden säätö mallin mukaan. Jalkojen kiinnitys M10x16.

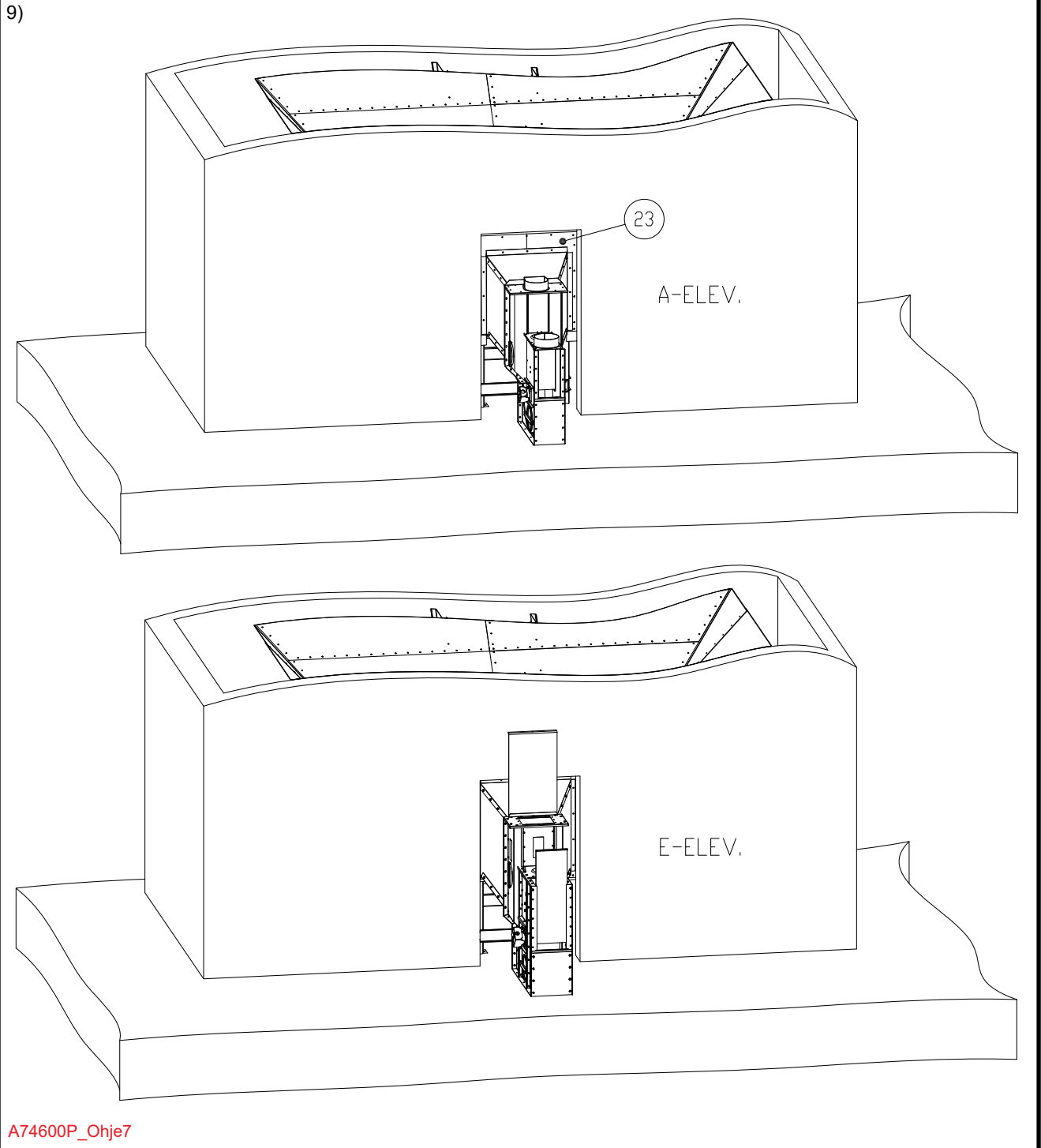


Kuva 5: Kaatoaltaan asentamisessa kaatomonttuun käytettävä riittävää nostokalustoa. Nostaminen neljällä ketjulla.



Kuva 8): Kun allas on asennettu suoraan, voidaan jalat kiinnittää perustuksiin kiila-ankkureilla (131004, M12). Pitkien reikien ruuvien ollessa löysällä, voidaan yläreuna kiinnittää kiila-ankkureilla (M12) tai hitsaamalla betonin-tartuntalappuihin, minimi sauma 50 mm matkalta 200 mm välein. Kun yläreuna on kiinni, voidaan kiristää pitkien reikien ruuvit.

Nyt suoritetaan lopullinen tiivistys liimamassalla, päällekkäisten peltien raot, nurkat, betonin ja yläreunan väli, ym.



Kuva 9): Kärkikappaleen asentaminen suoritetaan ennen elevaattorin asentamista, jolloin pystytään asentamaan ruuvit kärkikappaleen kautta. A-elevaattorissa käytetään sovitelevyä (osa 23). Tarvittaessa porataan liitososan alareunaan reiät.



EY-Vaatimustenmukaisuusvakuutus

ANTTI-TEOLLISUUS OY
Koskentie 89
25340 KANUNKI; SALO
Puh.: (02) 7744700

vakuuttaa, että

PULTATTAVA KAATOALLAS 4950 x 2325, 4950 x 2835 & 5970x2835
täyttää seuraavien direktiivien vaatimukset:

- konedirektiivi 2006 / 42 / EY

Kuusjoki 20.02.2013

Toimitusjohtaja

