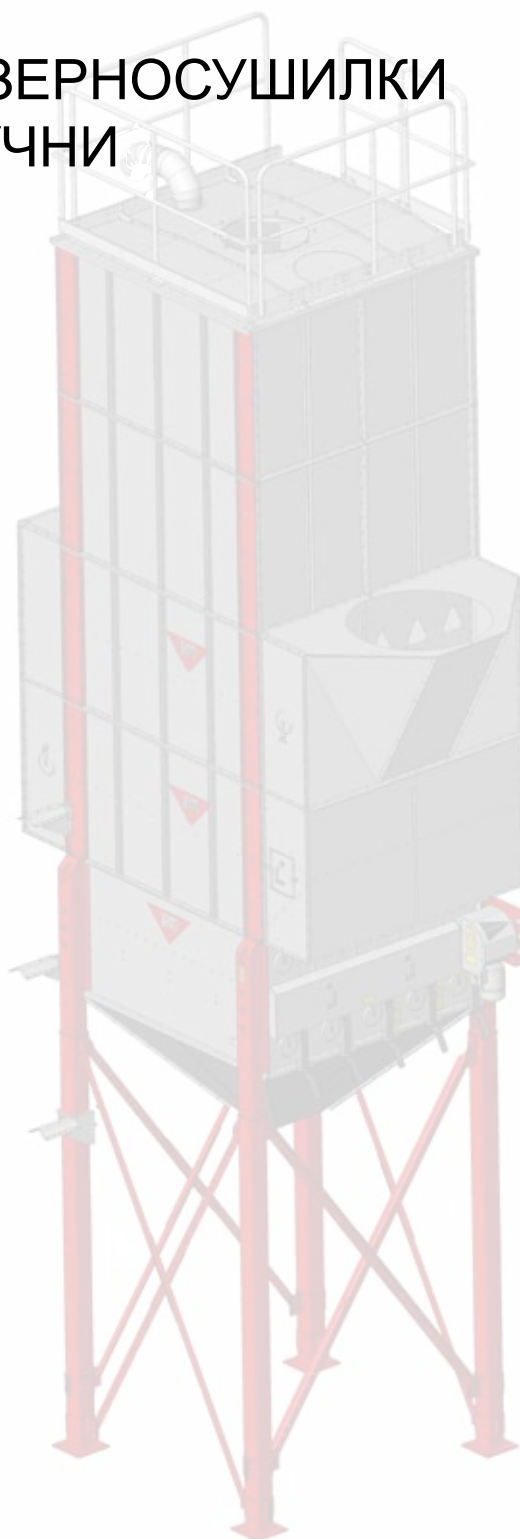


Руководство по сборке

АНТТИ М06 3W, ЗЕРНОСУШИЛКИ КРЫША И ПОРУЧНИ

408083 (ru) 01-2019



You'll see the difference

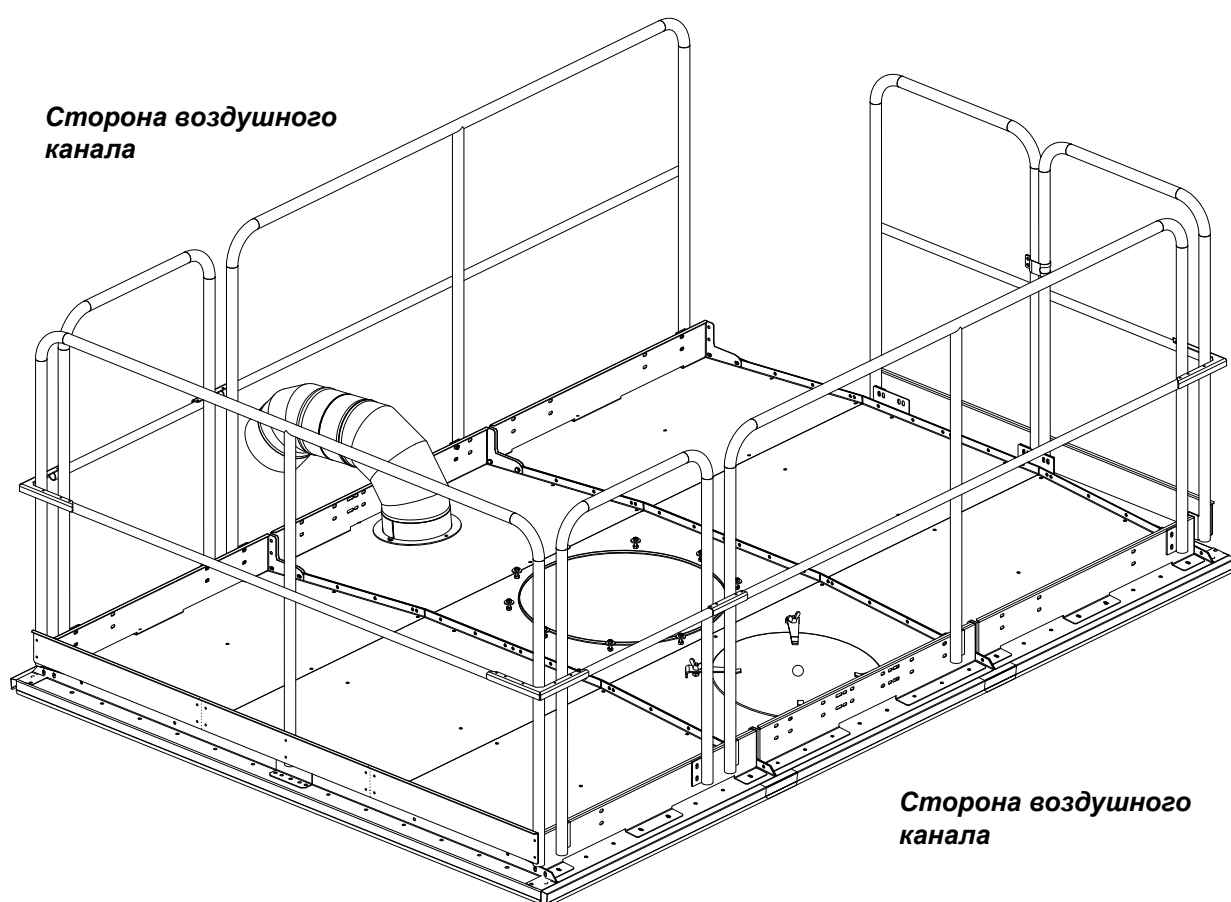
Крыша 3W (A70928) и поручни 3W (A70676) в сборе	3
Крыша 3W в сборе (A70928), запасные части.....	4
Сигнальное устройство загрузки (502019) чертеж запчастей	4
Поручни, сборочная единица 3W (A70676), запасные части	6
Сборка крыши и поручней 3W	8
Установка емкостного регулируемого сигнального устройства наполнения	20



Внимание!

Как правило, поручни и противоскользящие липкие ленты не входят в комплект поставки и не устанавливаются в зерносушилки, предназначенных для установки в помещении.

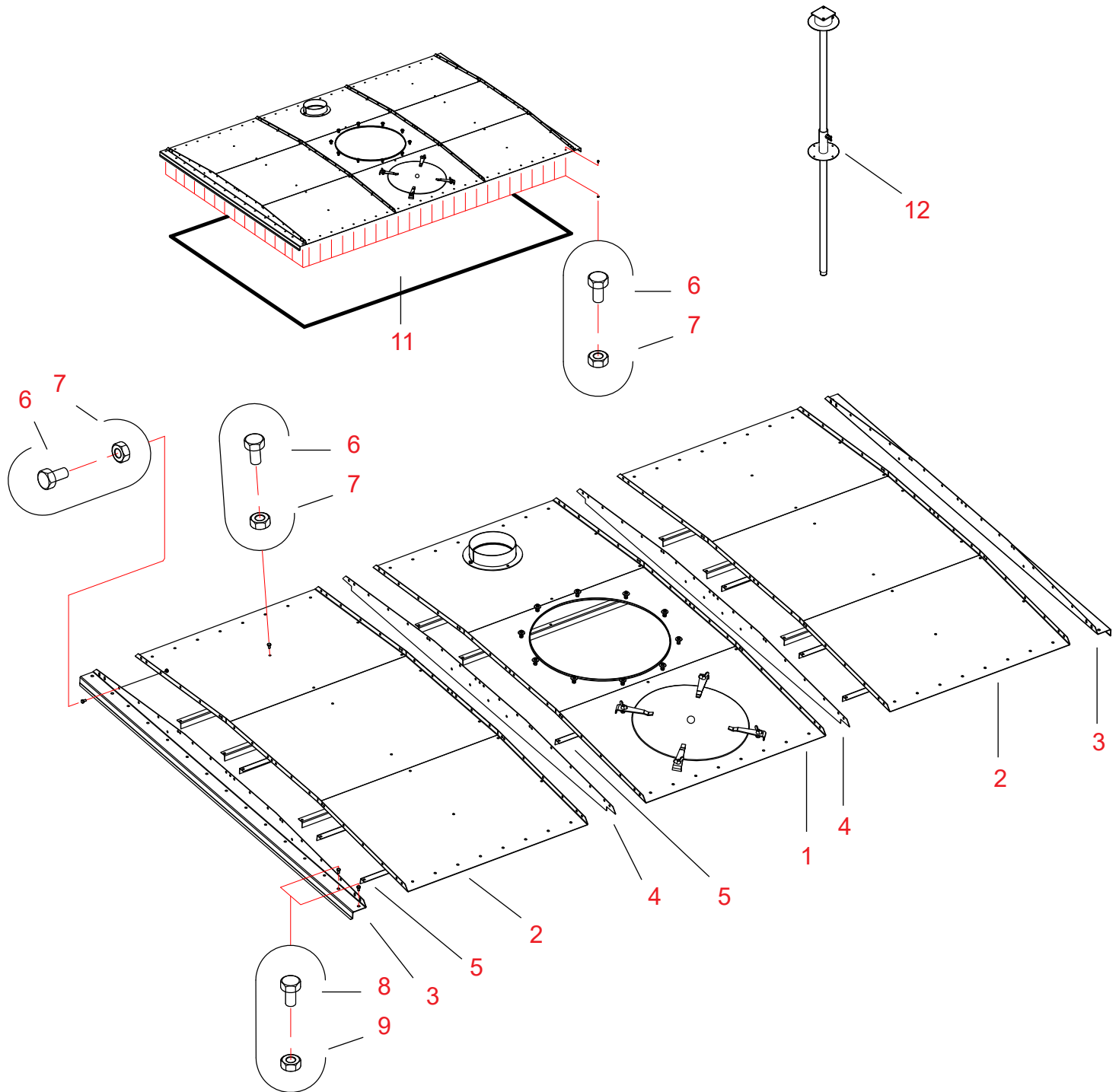
Крыша 3W (A70928) и поручни 3W (A70676) в сборе





Крыша 3W в сборе (A70928), запасные части

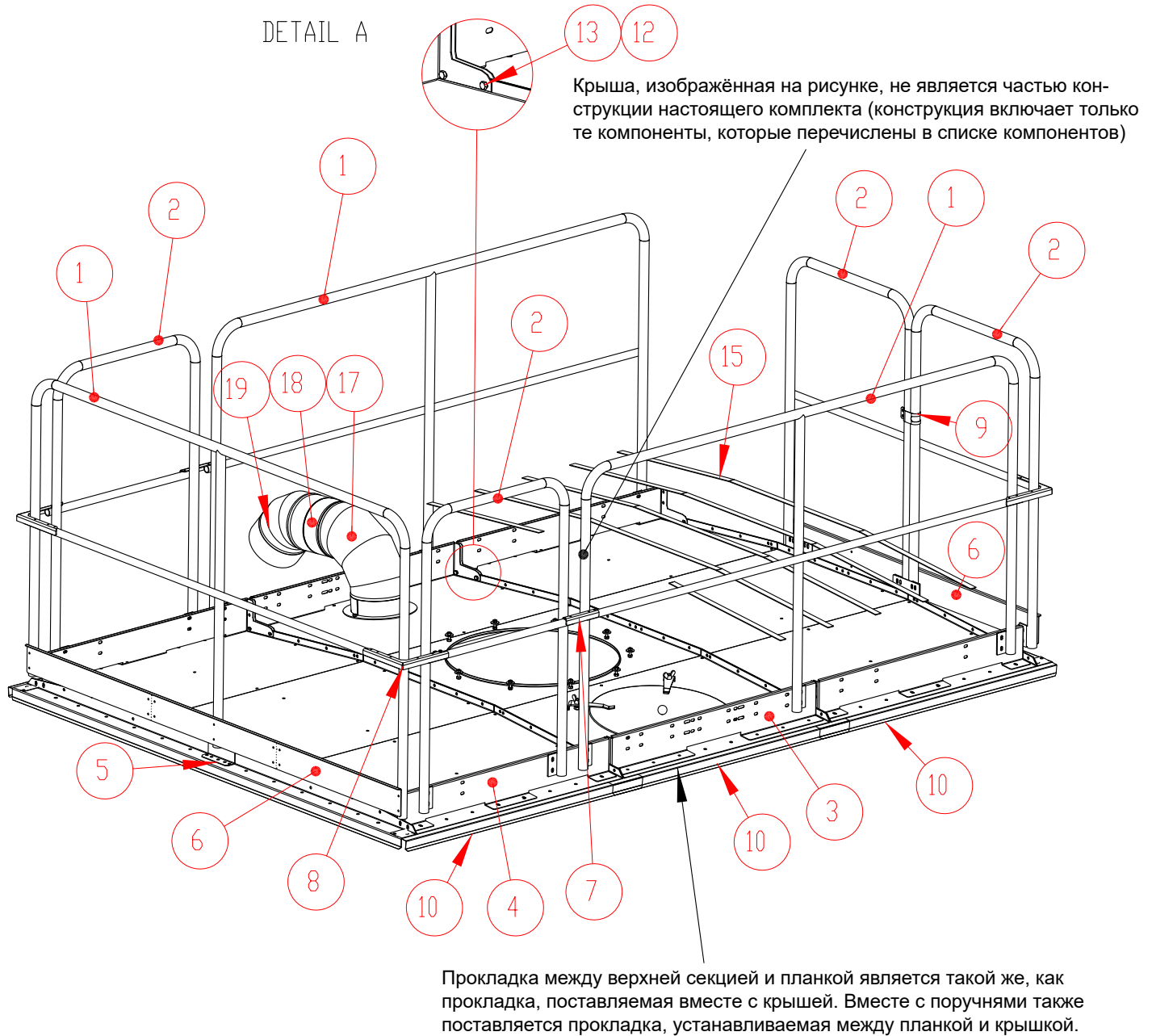
Сигнальное устройство загрузки (502019) чертеж запчастей





Поз.	Номер детали	Наименование	Шт.	Герметик
1	A70631	КРЫША WM06 ПЛ. СЕКЦИИ 3 ОТВЕРСТИЯ СБ	1	31,26
2	A70576	КРЫША WM06 СЕКЦИЯ ЦЕЛЬНАЯ	2	32,76
3	A70618	КРЫША WM06 УГЛОВАЯ ПЛАСТИНА	2	5,68
4	A70619	КРЫША WM06 ПРОМЕЖ ОПОРА	2	2,77
5	A70625	КРЫША WM06 ПРОМЕЖ ОПОРА 2	15	0,84
6	101810	БОЛТ 6-ИГР ZN 8.8 8X16 DIN933	205	0,01
7	110540	ГАЙКА ZN 8 М 8 DIN934	205	0,01
8	102200	БОЛТ 6-ИГР ZN 8.8 10X20 DIN933	10	0,02
9	110560	ГАЙКА ZN 8 М 10 DIN934	10	0,01
10	800271	ГЕРМЕТИЗИРУЮЩАЯ МАСТИКА / КЛЕЙ СЕРЫЙ 310 МЛ	7	0,17
11	115570	УПЛОТНИТ ЛЕНТА 4X10 МАРА	11	М
12	502019	ЕМКОСТН. РЕГ. ВЕРХНЕГО ПРЕДЕЛА СИГН. НАП. 21784	1	3,20
13	408056	РУКОВОДСТВО ПО МОНТАЖУ И ЭКСПЛУАТАЦИИ ЗЕРНОСУШИЛКИ WM06 3W	1	0,05
14	408114	РУКОВОДСТВО ПО ЭКСПЛУАТАЦИИ ANTTI ЗЕРНОСУШИЛКА	1	0,22

Поручни, сборочная единица 3W (A70676), запасные части

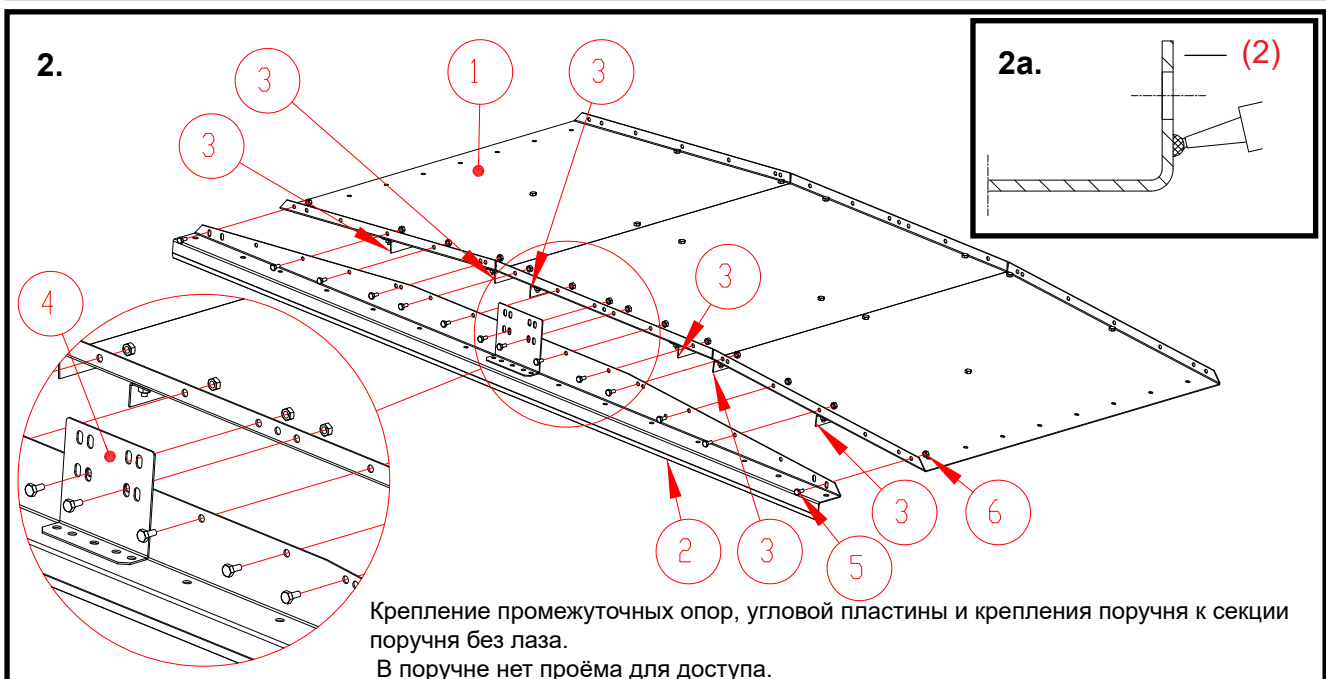
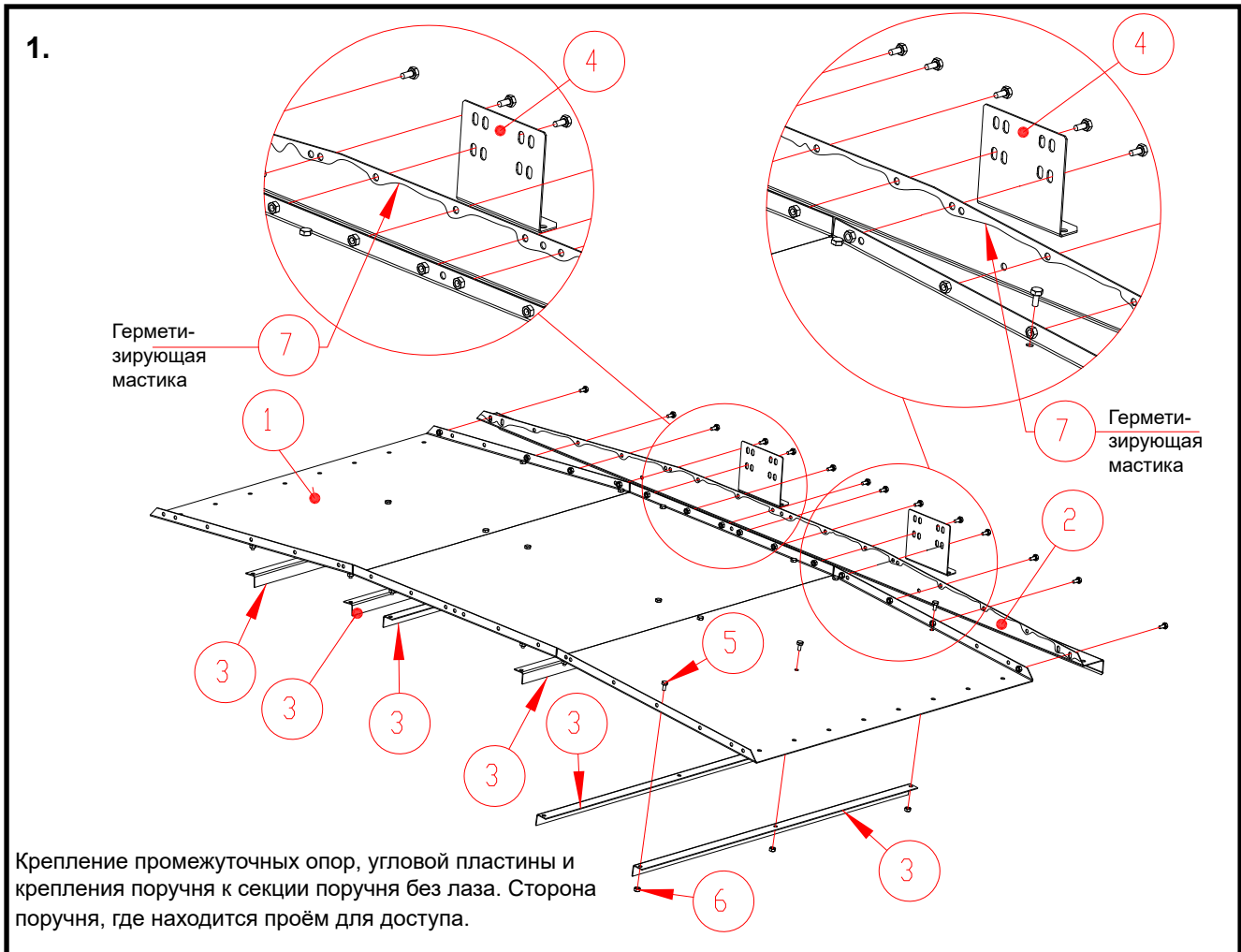


Нижние планки 3 и 4 крепятся к крыше гайками, поставляемыми вместе с крышей. Этот комплект включает только крепёжные болты M8x20 нижних планок. Деталь 5 крепится к крыше болтами и гайками, поставляемыми вместе с крышей.



Поз.	Номер детали	Наименование	Шт.	Герметик
1	A76205	ЭЛЕМЕНТ ПОРУЧНЯ L 2012 M19	3	13,28
2	A76208	ЭЛЕМЕНТ ПОРУЧНЯ L 671 M19	4	6,49
3	A76209	НИЖНЯЯ ПЛАНКА ПОРУЧНЯ L950 A M19	2	2,65
4	A76210	НИЖНЯЯ ПЛАНКА ПОРУЧНЯ L950 B M19	4	2,43
5	A76213	КРЕПЁЖНАЯ ПЛАСТИНА ПОРУЧНЯ M19	3	0,35
6	A76212	НИЖНЯЯ ПЛАНКА ПОРУЧНЯ L2005 M19	2	3,67
7	A76215	УДЛИНИТЕЛЬНАЯ ОПОРА ПОРУЧНЯ M19	2	0,14
8	A76214	УГЛОВАЯ ОПОРА ПОРУЧНЯ M19	3	0,38
9	A76216	МОНТАЖНЫЙ ЗАЖИМ ПОРУЧНЯ M19	1	0,09
10	A70887	КРЫША WM06 ОТЛИВА	6	1,07
11	101810	БОЛТ-ИГР ZN 8.8 8X16 DIN933	38	0,01
12	110540	ГАЙКА ZN 8 M 8 DIN934	55	0
13	101820	БОЛТ -ИГР ZN 8.8 8X20 DIN933	67	0,01
14	107523	САМОРЕЗ 6-ИГР 5,5X19 ZN DIN7504-K	60	0,01
15	115699	ПРОТИВОСКОЛЬЗЯЩАЯ ЛЕНТА 3096402 ANTI-SLIP 25/18,3	1	Шт.
16	115570	УПЛОТНИТ ЛЕНТА 4X10 МАРА	7	М
17	114177	ИЗГИБ ВОЗДУХОВОДА КУ/90-G-200	1	1,17
18	114176	МУФТА ВОЗДУХОВОДА ДЛЯ ДЕТ. LYON-200	1	0,4
19	114178	ИЗГИБ ВОЗДУХОВОДА КУ/45-G-200	1	0,85

Сборка крыши и поручней 3W





Поз.	Номер детали	Наименование
1	A70576	КРЫША WM06 СЕКЦИЯ ЦЕЛЬНАЯ
2	A70618	КРЫША WM06 УГЛОВАЯ ПЛАСТИНА
3	A70625	КРЫША WM06 ПРОМЕЖ ОПОРА 2
4	A76213	КРЕПЁЖНАЯ ПЛАСТИНА ПОРУЧНЯ
5	101810	БОЛТ 6-ИГР ZN 8.8 8X16 DIN933
6	110540	ГАЙКА ZN 8 М 8 DIN934
7	800271	ГЕРМЕТИЗИРУЮЩАЯ МАСТИКА / КЛЕЙ СЕРЫЙ 310 МЛ

Внимание! Как правило, поручни не поставляются и не устанавливаются на зерносушилке, размещаемой внутри помещения.

1. Установка промежуточных опор, угловых пластин и крепления поручня 3W

Рекомендуется производить сборку крыши на плоской и ровной поверхности, которой может служить верхняя часть предварительно собранной верхней секции. Эта мера гарантирует, что собранная крыша будет ровной.

Также см. сборочные чертежи, относящиеся к следующим этапам работы, это позволяет лучше представить первые этапы работы.

Установить шесть L-образных промежуточных опор (деталь 3) на нижней поверхности секции крыши без лаза.

Положение фланцев промежуточных опор показано на чертеже.

Закрепить промежуточные опоры при помощи болтов и гаек (М 8 х 16, 3 шт на одно крепление).

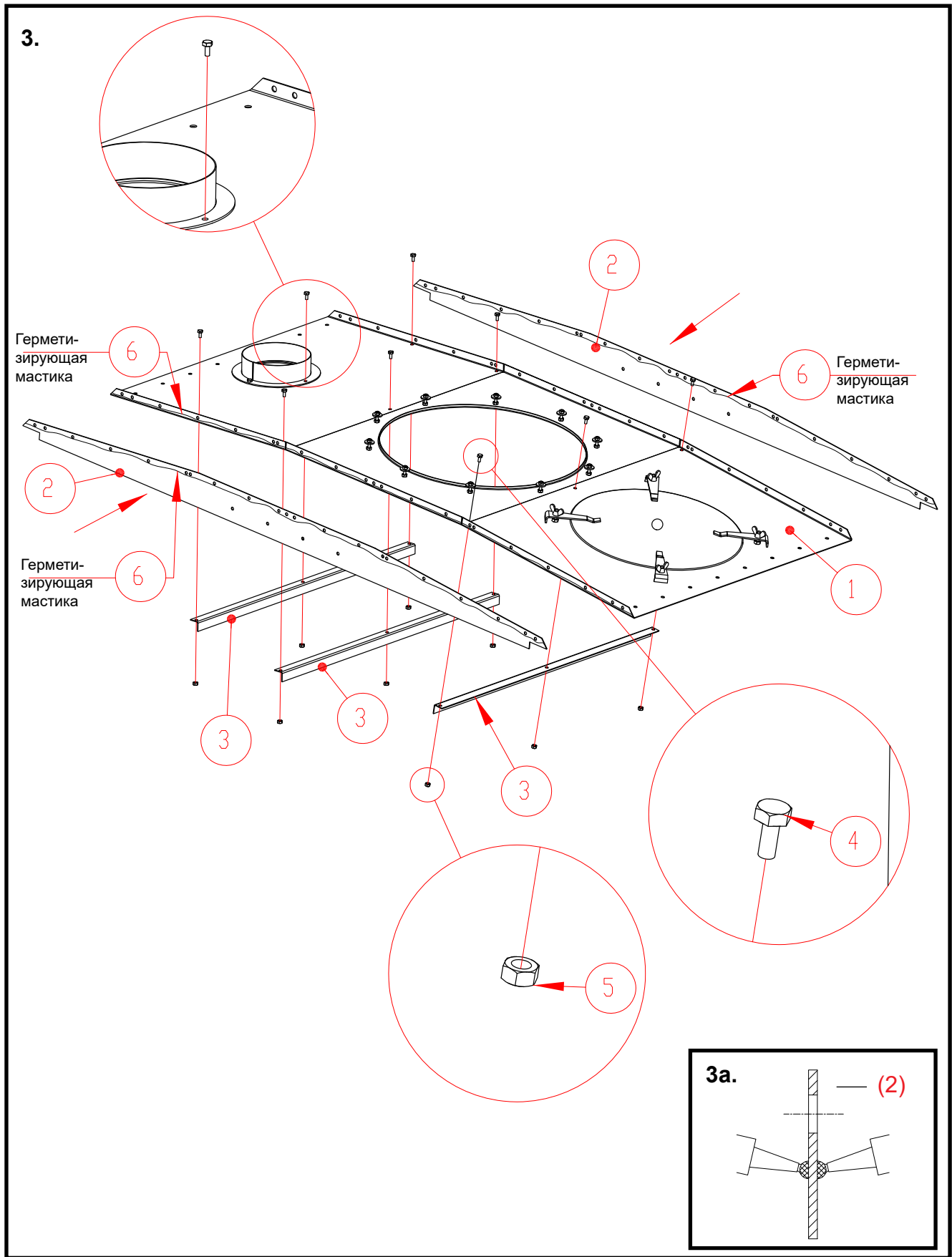
Закрепить угловые пластины и крепления поручней (детали 2 и 4) к секциям болтами и гайками (М 8 х16) так, как показано на рисунке.

Внимание!

- Когда поручни не устанавливаются, то деталь 4 не устанавливается
См. крепления детали 4 на рисунках. Деталь крепится только через те отверстия, которые указаны на рисунках.
- Швы между секциями и угловыми пластинами (детали 1 и 2) заполняются герметизирующей мастикой (7).
Нанести ровный слой герметизирующей мастики на фланец угловой пластины (деталь 2) ниже ряда отверстий. См. рисунок 2а.

Пластины следует устанавливать внимательно, чтобы не повредить слой герметизирующей мастики.

На этом этапе соединительные болты деталей 2 и 4 затягиваются лишь слегка.





Поз.	Номер детали	Наименование
1	A70631	КРЫША WM06 ПЛ. СЕКЦИИ 3 ОТВЕРСТИЯ СБ
2	A70619	КРЫША WM06 ПРОМЕЖ ОПОРА
3	A70625	КРЫША WM06 ПРОМЕЖ ОПОРА 2
4	101810	БОЛТ 6-ИГР ZN 8.8 8X16 DIN933
5	110540	ГАЙКА ZN 8 М 8 DIN934
6	800271	ГЕРМЕТИЗИРУЮЩАЯ МАСТИКА / КЛЕЙ СЕРЫЙ 310 МЛ

2. Прикрепить промежуточные опоры к секции крыши с тремя отверстиями. 3W

Установить три длинных L-образных промежуточных опоры (поз. 3) на нижней поверхности секции крыши.

Для выбора правильного направления установки промежуточных опор следует руководствоваться чертежом.

Закрепить промежуточные опоры при помощи болтов и гаек (M8 x 16, 3 шт. на одно крепление).

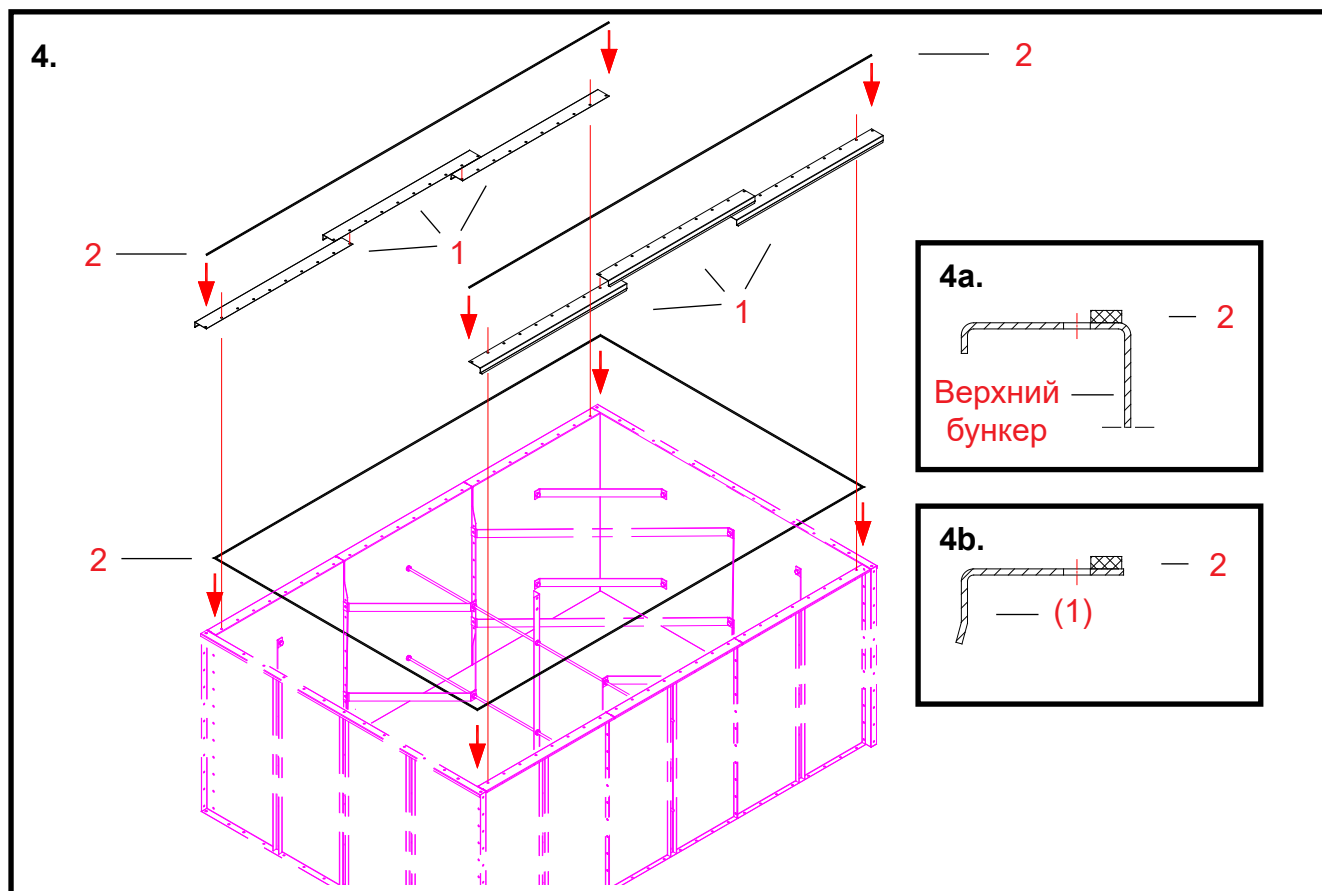
Нанести ровный слой герметизирующей мастики на обе стороны плоских промежуточных опор (поз. 2).

Нанести герметизирующую мастику на поверхность, под винтовыми отверстиями в опорах (см. рисунок 3а).

Прижать промежуточные опоры к фланцам секции крыши (поз. 1).

При установке пластины следует соблюдать осторожность, чтобы не повредить слой герметизирующей мастики.

Зафиксировать промежуточные опоры в нужном положении при помощи временных направляющих штифтов (поз. "P", Ø 8 мм).



3. Крепление уплотнительной ленты и отливов к верхней секции 3W

Прикрепить уплотнительную ленту к верхней поверхности фланцев собранной верхней секции.

Уплотнительная лента должна быть расположена с внутренней стороны ряда отверстий под винты на фланце (см. чертеж 4а).

Установить отливы на верхней части фланцев торцевой пластины верхней секции.

При установке отливов следует соблюдать осторожность, чтобы не повредить уплотнительную ленту.

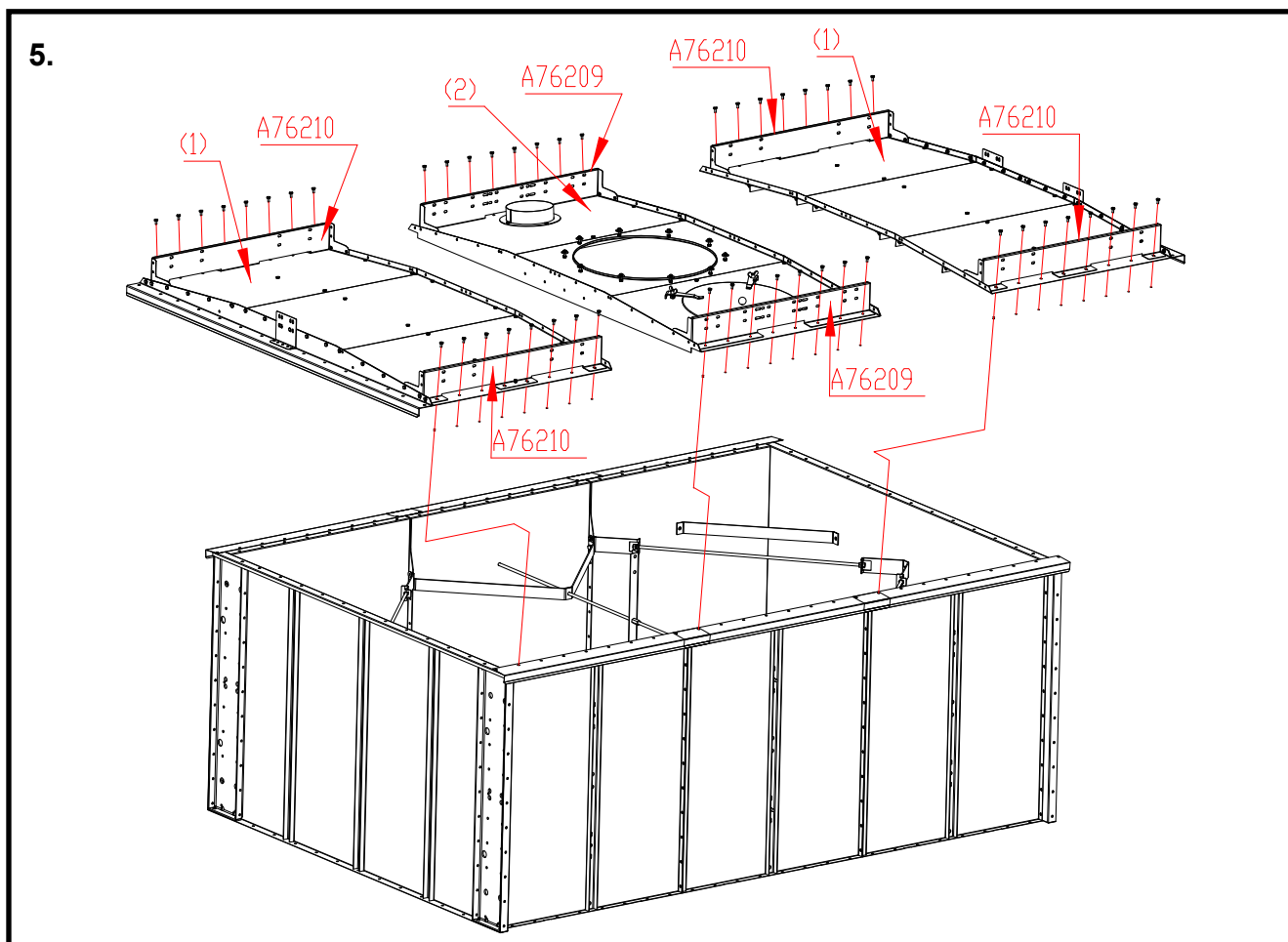
Для соблюдения порядка установки отливов необходимо руководствоваться чертежом.

Совместить второе отверстие в отливе на каждом углу верхней секции с крайним отверстием в торцевой пластине секции.

Прикрепить уплотнительную ленту к верхней поверхности отливов с одного угла до противоположного.

Уплотнительная лента должна быть расположена с внутренней стороны ряда отверстий под винты на отливе (см. рис 4b).

Поз.	Номер детали	Наименование
1	A70887	КРЫША WM06 ОТЛИВА
2	115570	УПЛОТНИТ ЛЕНТА 4X8 ЕКО-40



4. Установка и крепление секций крыши и нижних планок поручней на собранную верхнюю секцию 3W

Поднять центральную секцию крыши, которая была собрана на этапе 2, на верхнюю часть предварительно собранной верхней секции.

Следует соблюдать осторожность, чтобы не повредить ленты уплотнения при установке. Совместить отверстия по краям с соответствующими отверстиями в верхней секции.

Установить собранные на этапе 1 конструкции на верхнюю секцию к фланцам центральной секции.

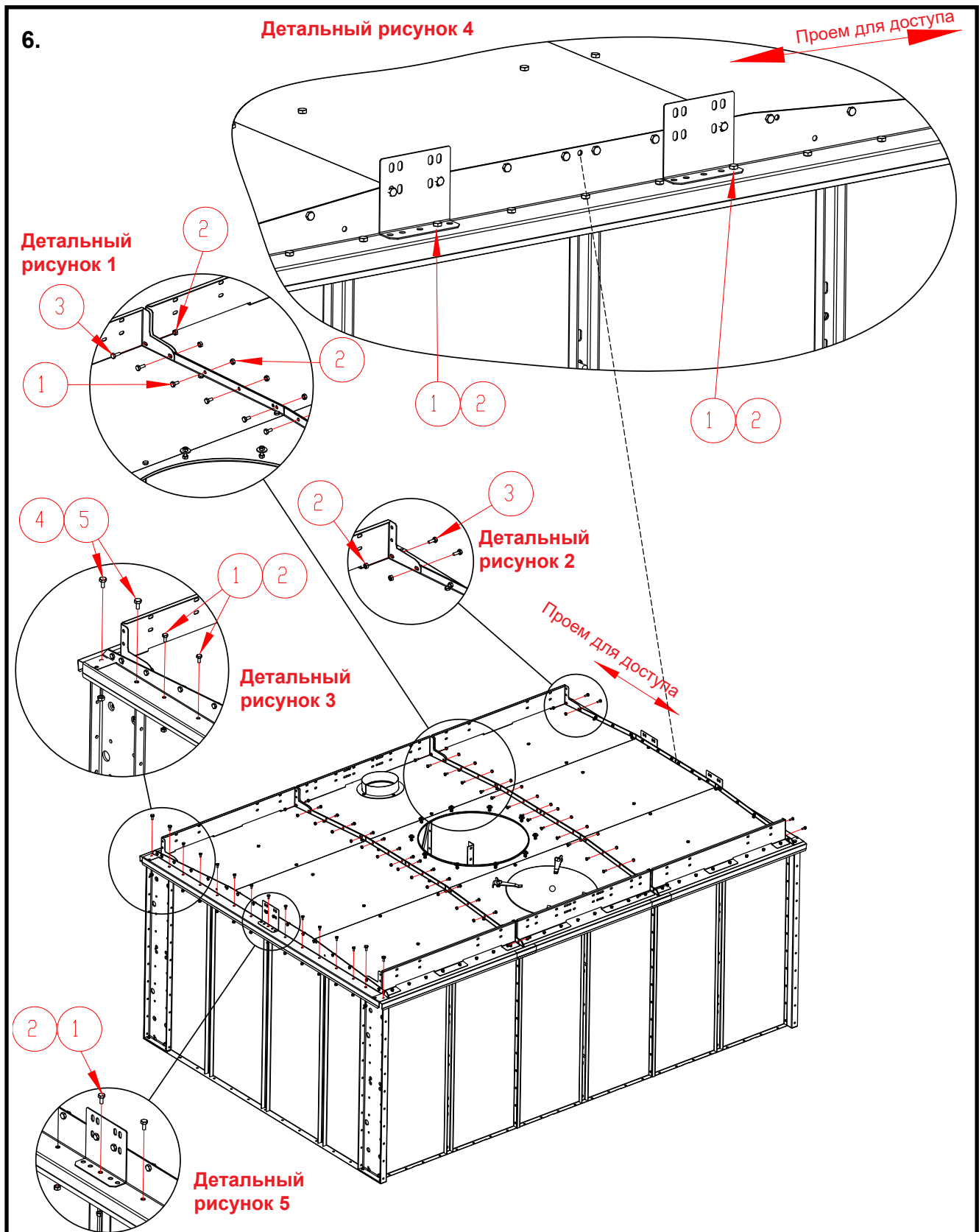
Совместить отверстия по краям с соответствующими отверстиями в верхней секции.

Прикрепить секции крыши к верхней секции при помощи болтов и гаек (M 8 x 16, 16 шт на секцию крыши).

Не следует на этом этапе сильно затягивать болты.

Внимание! Если на крыше устанавливаются поручни, то установить под те же болты нижние планки поручней (A76209, A76210).

Размер крепёжных болтов в указанных выше случаях – M8x20. Если на крыше поручни не устанавливаются, то нижние планки, изображённые на рисунке, не устанавливаются.





Поз.	Номер детали	Наименование
1	101810	БОЛТ 6-ИГР ZN 8.8 8X16 DIN933
2	110540	ГАЙКА ZN 8 M 8 DIN934
3	101820	БОЛТ 6-ИГР ZN 8.8 8X20 DIN933
4	102200	БОЛТ 6-ИГР ZN 8.8 10X20 AM DIN933
5	110560	ГАЙКА ZN 8 M 10 DIN934

Скрепить стыки секций крыши при помощи болтов и гаек (М 8 x 16) (см. детальные рисунки 1 и 2)

Если на крыше установлены поручни, то размер крайних болтов – М8х20. (см. детальные рисунки 1 и 2)

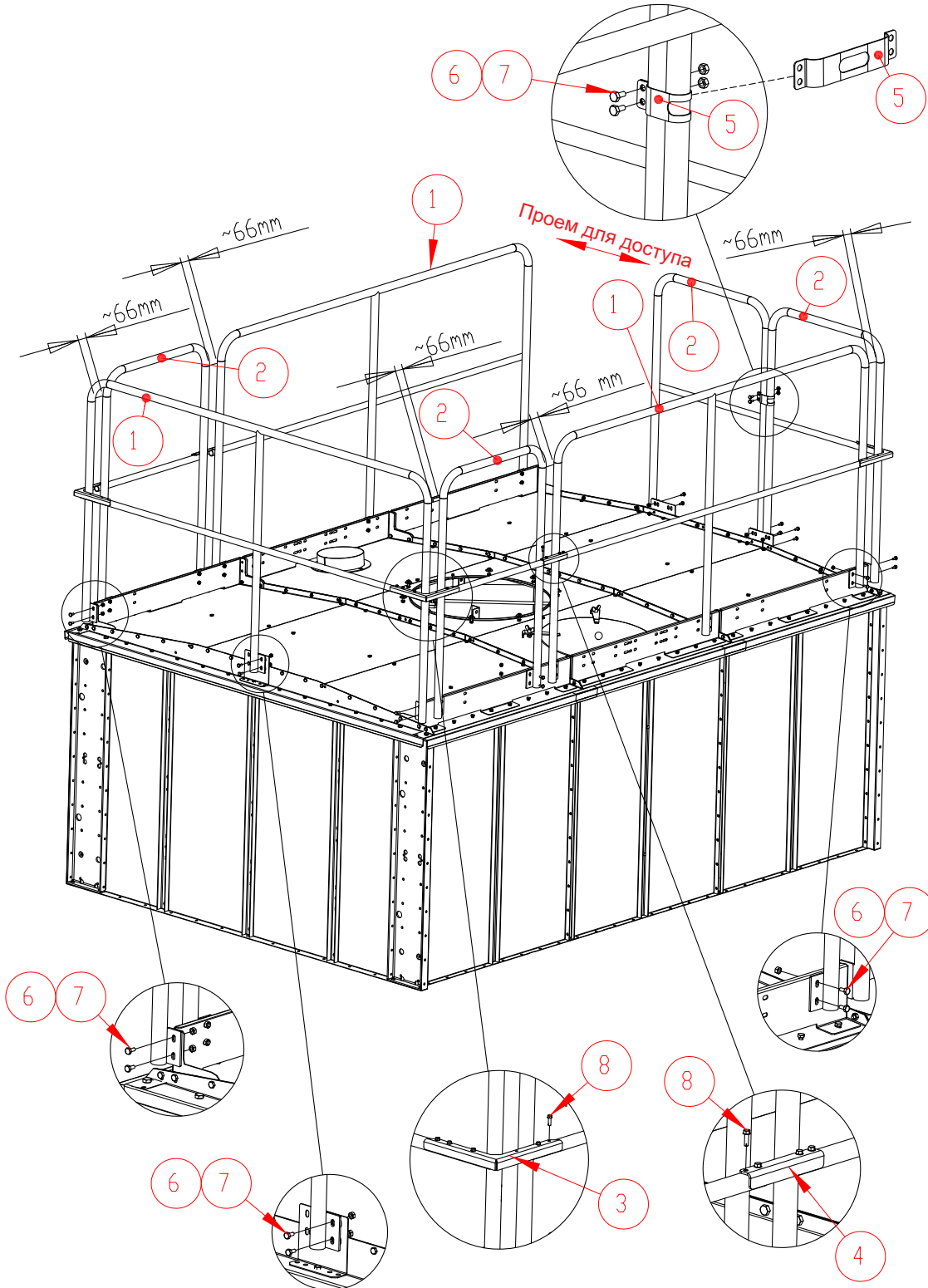
Закрепить торцевые пластины крыши к верхней секции болтами М8х16. Размер двух крайних болтов, установленных в углах, другой – М10х20. (см. детальный рисунок 3)

Если на крыше устанавливаются поручни, то см. крепление поручней к верхней секции на детальных рисунках 4 и 5.

Внимание! Крепления поручней крепятся к верхней секции только в тех местах, которые указаны на детальных рисунках.

Затянуть болты только после того, как все детали установлены на место. (Закрепить детали поручней до затяжки болтов крыши)

7.





Поз.	Номер детали	Наименование
1	A76205	ЭЛЕМЕНТ ПОРУЧНЯ L 2012 M19
2	A76208	ЭЛЕМЕНТ ПОРУЧНЯ L 671 M19
3	A76214	УГЛОВАЯ ОПОРА ПОРУЧНЯ M19
4	A76215	УДЛИНИТЕЛЬНАЯ ОПОРА ПОРУЧНЯ M19
5	A76216	МОНТАЖНЫЙ ЗАЖИМ ПОРУЧНЯ M19
6	101810	БОЛТ 6-ИГР ZN 8.8 8X16 DIN933
7	110540	ГАЙКА ZN 8 M 8 DIN934
8	107523	САМОРЕЗ 6-ИГР 5,5X19 ZN DIN7504-K

5. Сборка поручней на крыше

Собрать детали поручней согласно рисунку. Проверить, что элементы поручней установлены в ряд. Проверить что расстояния между элементами поручней являются одинаковыми. На рисунке указаны места, где должен оставаться зазор (ок. 66 мм).

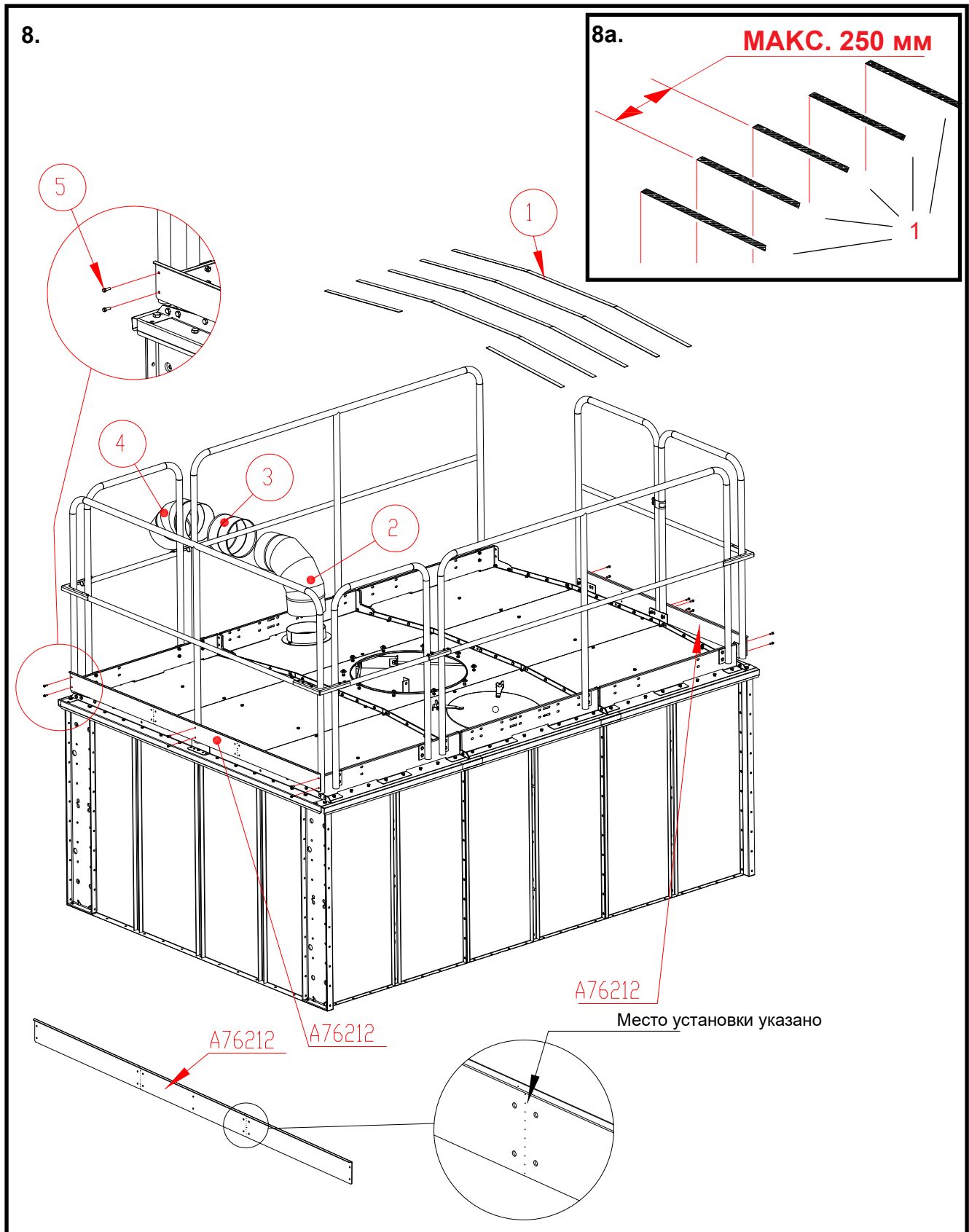
Зажим (деталь 5) складываются вокруг труб поручня и крепится болтами M8x16.

Детали 3 и 4 крепятся к трубам поручня саморезами. В деталях 3 и 4 имеется перфорация для саморезов.

В трубах поручня нет отверстий; саморезы внедряются в трубу и выполняют в ней отверстие.

Угловая опора (деталь 3) крепится пятью (5 шт.) саморезами к трубам поручня, одно крепёжное отверстие в угловой опоре остаётся пустой. Удлинительная опора (деталь 4) крепится пятью (4 шт.) саморезами к трубам поручня.

Закрепить детали 3 и 4 саморезами только убедившись, что все детали установлены правильно и на правильные места, чтобы не делать в трубе лишние отверстия.





Поз.	Номер детали	Наименование
1	115699	ПРОТИВОСКОЛЬЗЯЩАЯ ЛЕНТА 3096402 ANTI-SLIP 25/18,3
2	114177	ИЗГИБ ВОЗДУХОВОДА KY/90-G-200
3	114176	МУФТА ВОЗДУХОВОДА ДЛЯ ДЕТ. LYON-200
4	114178	ИЗГИБ ВОЗДУХОВОДА KY/45-G-200
5	107523	САМОРЕЗ 6-ИГР 5,5X19 ZN DIN7504-K

Внимание! Противоскользкая липкая лента не входят в комплект поставки сушилок, предназначенных для установки в помещении.

6. Противоскользкие ленты, изгибы мусорной трубы, нижние планки торца поручня, установка 3W

Если на крыше устанавливаются поручни, то на торцах устанавливается нижняя планка A76212.

Крепление саморезами, 6 шт на той стороне, где прохода нет, и 8 шт. на той стороне, где имеется лаз. На стороне лаза нижняя планка обрезается. Место резки указано на листе (см. детальный рисунок).

В трубах поручня нет отверстий; саморезы внедряются в трубу и выполняют в ней отверстие. Закрепить нижние планки только убедившись, что они установлены правильно и на правильные места, чтобы не делать в трубах поручней лишние отверстия.

Прикрепить противоскользкую липкую ленту на поверхность крыши в промежутке между проемом для доступа и люком.

Места для установки ленты показаны на чертеже.

Расстояния между рядами ленты не должно превышать 250 мм (см фрагмент рисунка 8a).

Поместите изгибы мусорной трубы так, чтобы они начались с патрубка крыши.

Закрепите детали тремя жестяными винтами на шов.

После завершения установки нужно проверить, что все болты крыши и поручней установлены и затянуты.

Установка емкостного регулируемого сигнального устройства наполнения

В комплект поставки входит емкостное сигнальное устройство наполнения с регулируемой ручкой. Сигнальное устройство поставляется вместе с крышей.

Размещение на крыше

Сигнальное устройство размещается на крыше сушилки в таком месте, где оно защищено от прямой струи зерна, поступающей с предварительного очистителя, так как датчик может дать неправильный сигнал, и износиться из-за трения, вызываемого потоком зерна.

Монтаж

Так как направление поступления зерна на сушилку варьирует в зависимости от обстоятельств, в крышке нет готового отверстия для монтажа устройства.

- * На крыше необходимо выполнить отверстие диаметром не менее $\varnothing 43$, которое расположено как можно ближе к предварительному очистителю.
- * На отверстие устанавливается держатель датчика с барашковым винтом.
- * Держатель крепится к крыше посредством $\varnothing 5$ мм отверстий четырьмя самонарезными жестяными винтами.
- * **Выдавите сплошной слой уплотнительной мастики на шов крепежной детали и крыши. Убедитесь, что шов надежно уплотнен мастикой, особенно в том случае, если зерносушилка не расположена в защищающем ее здании.**

Регулировка

- * Для емкостного датчика необходимо найти правильную высоту поверхности зерна, которая на практике варьируется.

Обратите внимание, что в начале процесса сушки объем зерна увеличивается, поэтому расстояние от нижней кромки предварительного очистителя до зерна должно быть в начале процесса сушки ок. 50 см.

- * С помощью барашкового винта зафиксируйте правильную высоту.
- * Подключите электропровод к датчику так, чтобы длина провода позволяла датчику двигаться в вертикальном направлении.

Головка датчика может загрязниться со временем, в таком случае информация, поступающая с него – неправильная.

По указанной причине рекомендуется время от времени очищать головку датчика.

