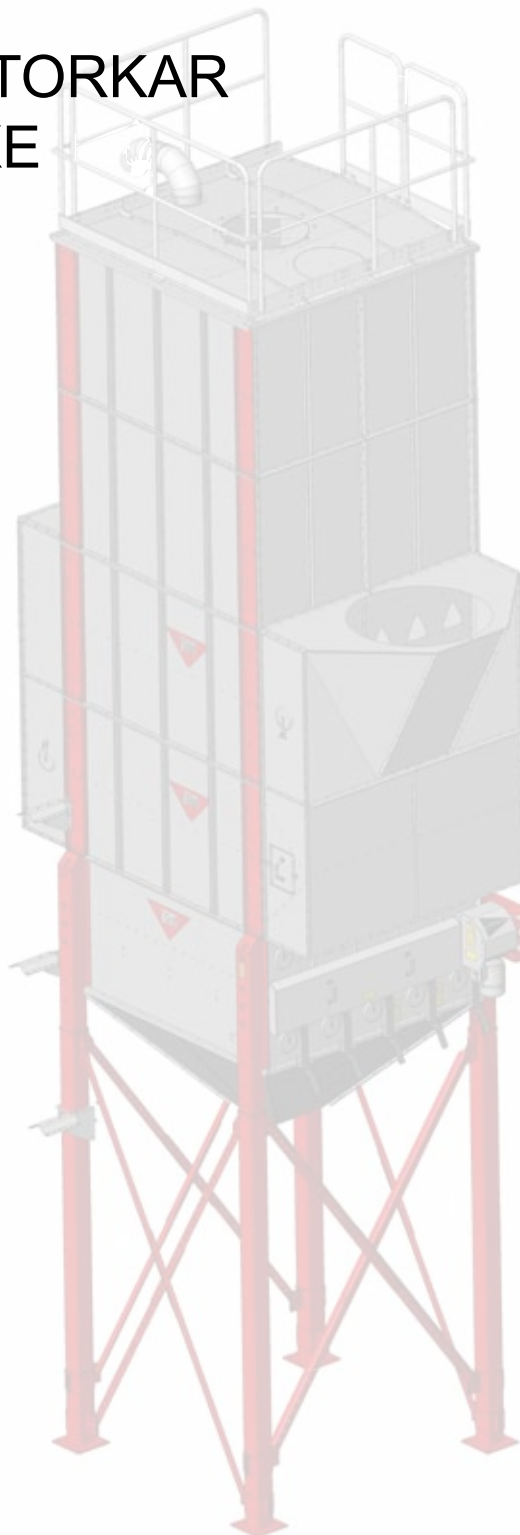


Monteringsanvisningar

ANTTI M06 2W TORKAR TAK OCH RÄCKE

408073 (sv) 01-2019

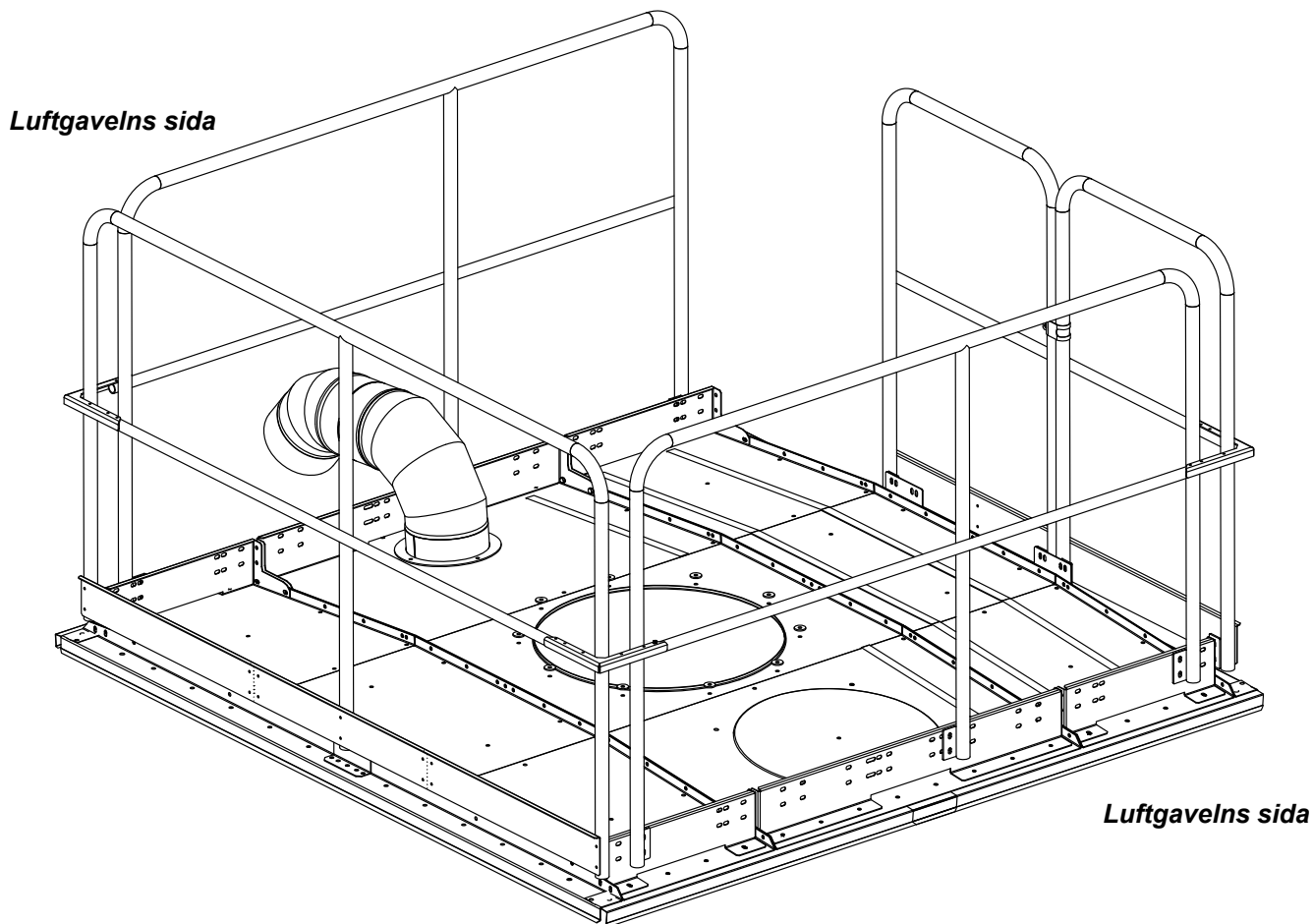


You'll see the difference

Tak 2W (A70927) och räcke 2W (A70675) monterade

Observera!

Räcken och självhäftande halkskyddsband varken levereras för eller monteras på torkar som installeras inomhus.

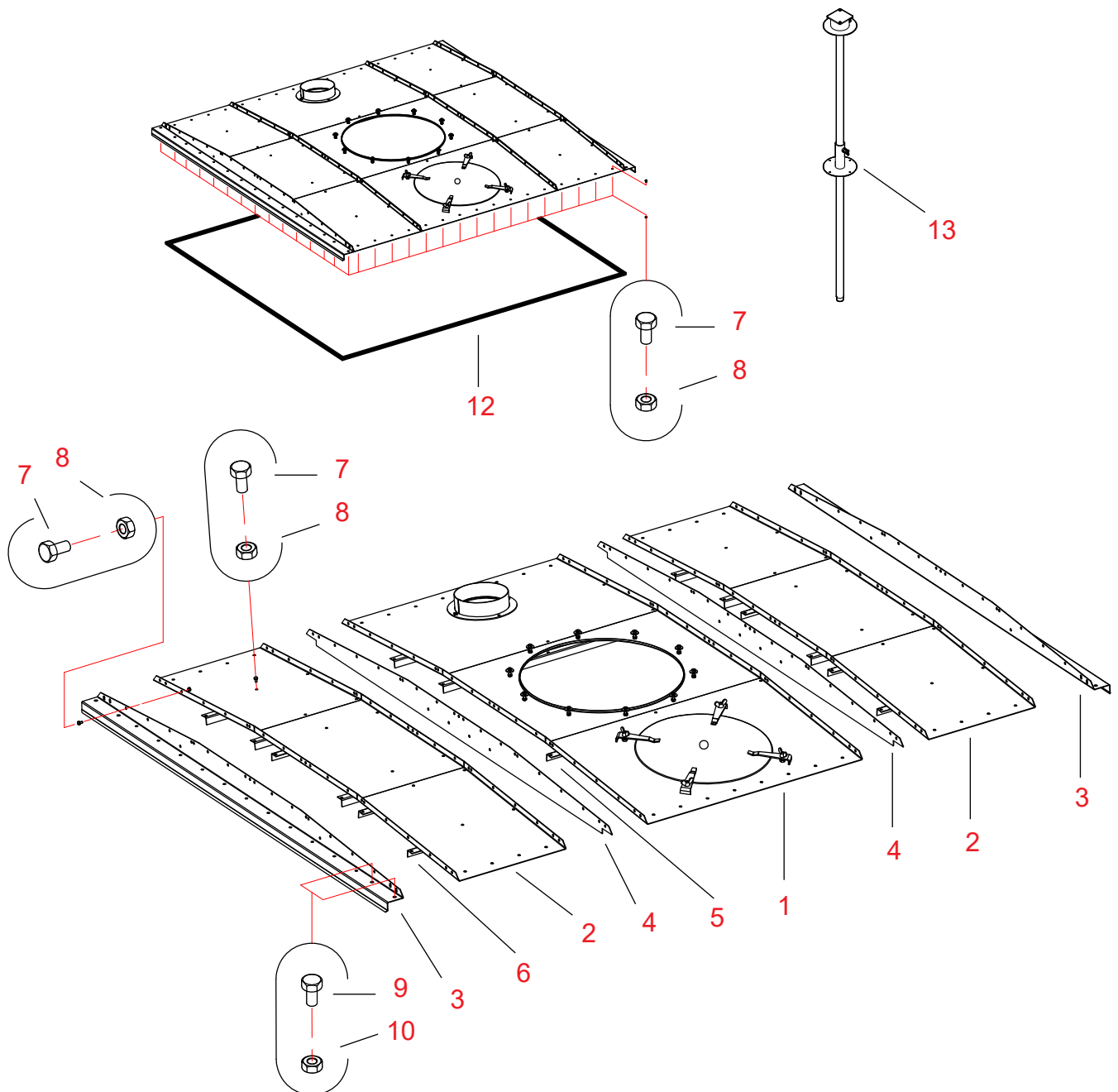


Tak 2W (A70927) och räcke 2W (A70675) monterade.....	3
Tak, monterat 2W (A70927), reservdelsritning	4
Nivåvakt (502019) reservdelsritning	4
Räcke, monterat 2W (A70675), reservdelsritning.....	6
Montering av tak och räcke 2W	8
Montering av den kapacitiva, reglerbara nivåvakten	20



Tak, monterat 2W (A70927), reservdelsritning

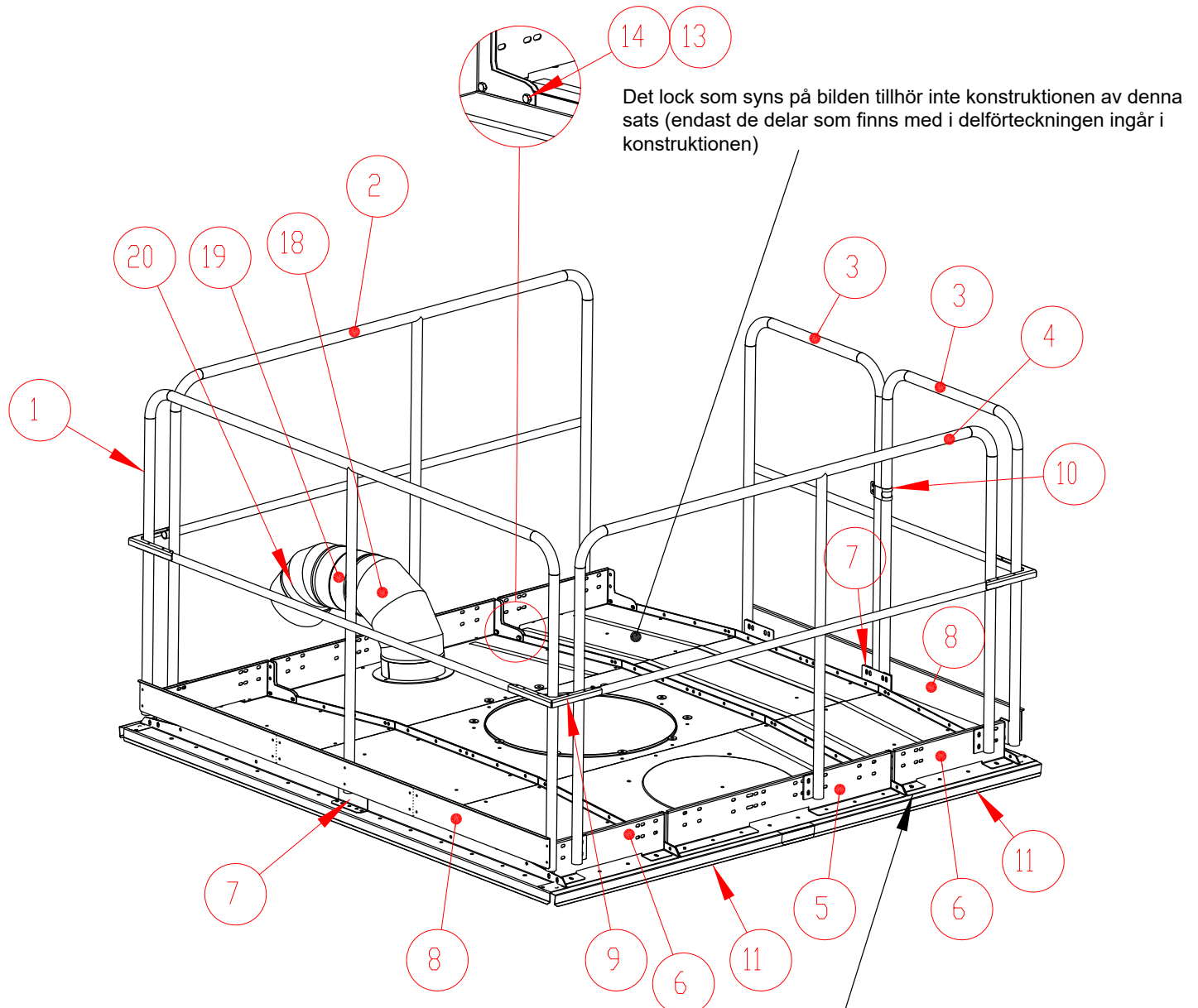
Nivåvakt (502019) reservdelsritning





Ref.	Del nr.	Benämning	Antal	Vikt
1	A70631	LOCK WM06 SEKTIONSPL MED 3 HÅL KOMPL	1	31,26
2	A70617	LOCK WM06 SEKTIONSPL 1/2	2	17,05
3	A70618	LOCK WM06 HÖRNPLÅT	2	5,68
4	A70619	LOCK WM06 MELLANSTÖD	2	2,77
5	A70625	LOCK WM06 MELLANSTÖD 2	3	0,84
6	A70626	LOCK WM06 MELLANSTÖD 2 KORT	12	0,42
7	101810	SEKKANTBULT ZN 8.8 8X16 DIN933	182	0,01
8	110540	MUTTER ZN 8 M 8 DIN934	182	0,01
9	102200	SEKKANTBULT ZN 8.8 10X20 DIN933	10	0,02
10	110560	MUTTER M10 ZN 8 DIN934	10	0,01
11	800271	TÄTNINGSMASSA/LIM GRÅ 310 ML	6	0,17
12	115570	CELLGUMMIBAND 4X10 MAPA	8	M
13	502019	NIVÅVAKT, INST AV ÖVRE GRÅNS KAPASITIV 21784	1	3,20
14	408055	INSTRUKTIONSBOK MONT. OCH ANV. 2W WM06 TORKAR	1	0,18
15	408114	BRUKSANVISNING ANTTI SPANNMÅLSTORK	1	0,22

Räcke, monterat 2W (A70675), reservdelsritning



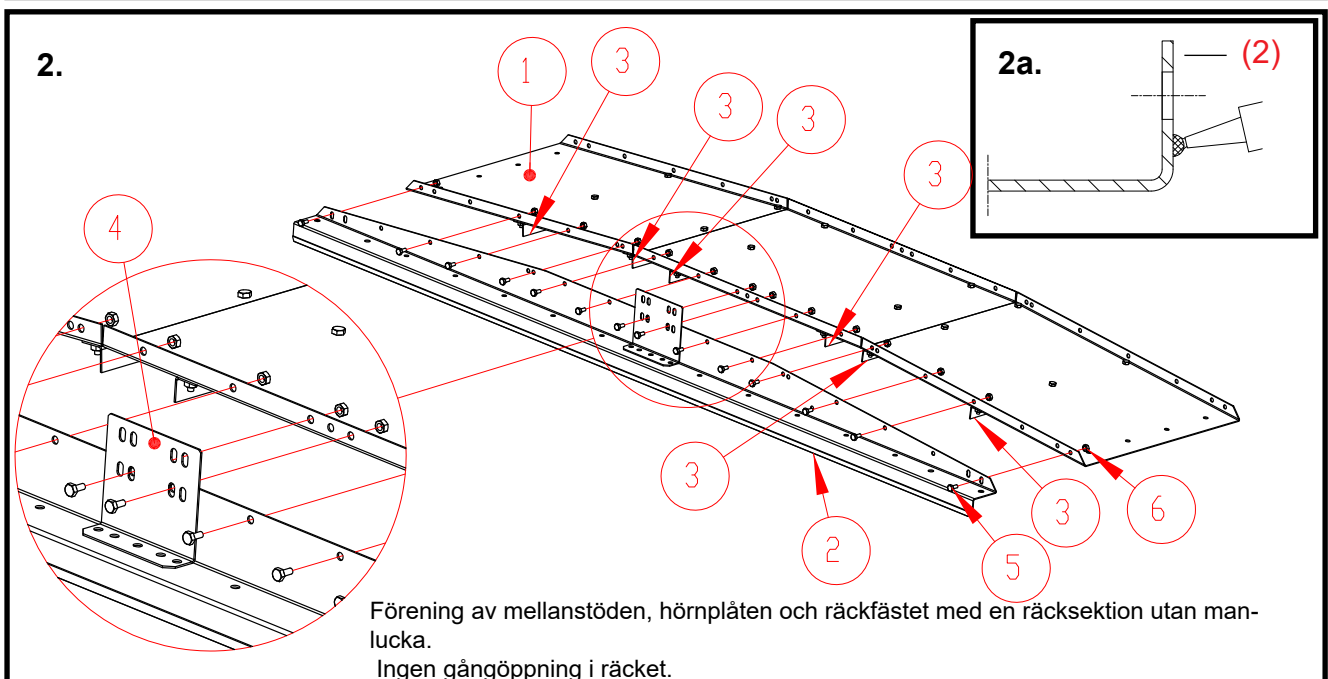
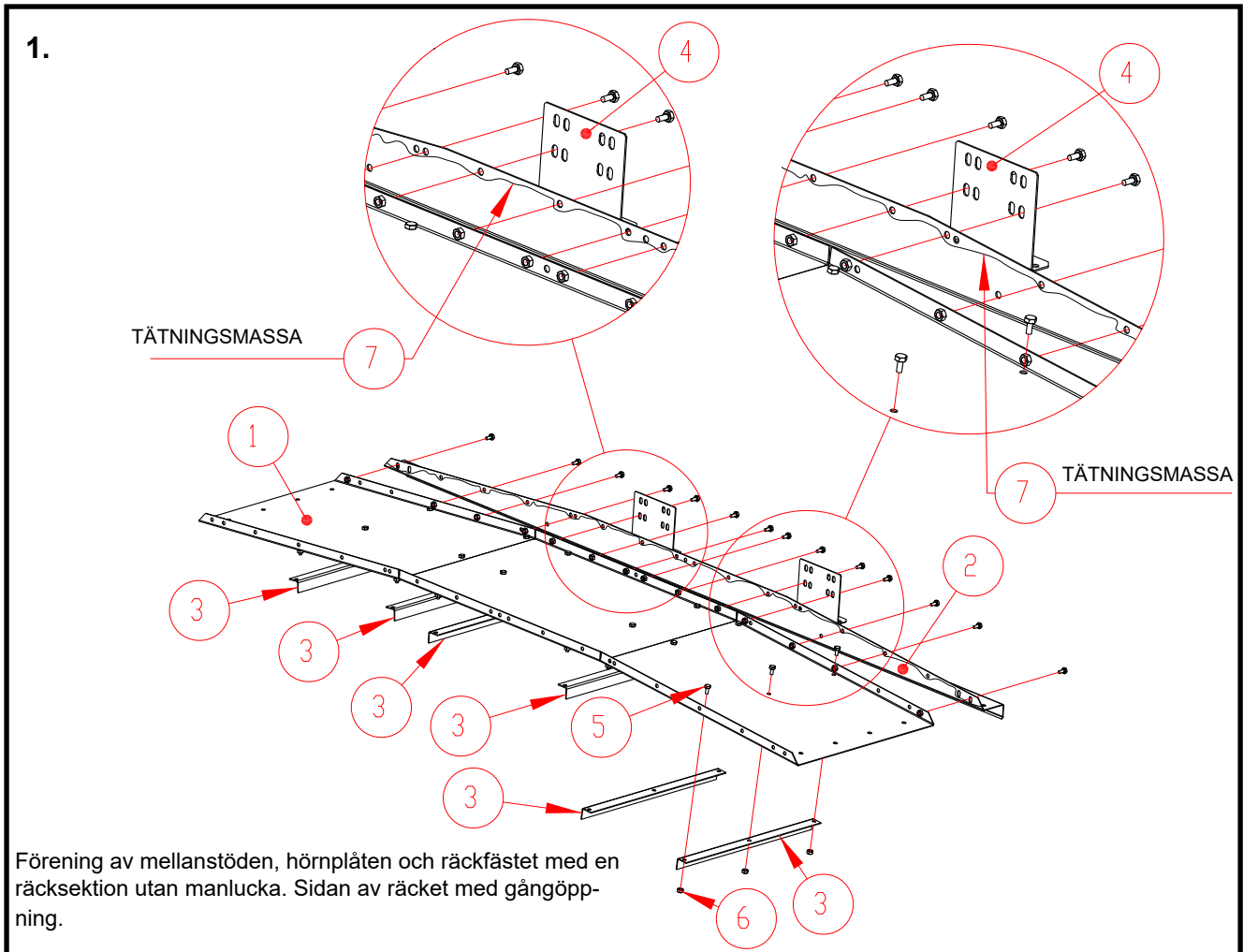
Tätningen mellan den övre behållaren och listen är likadan som den som levereras med taket. Med räckena levereras dessutom också den tätning som ska installeras mellan listen och locket.

Fotlisterna 5 ja 6 fästs vid locket med hjälp av de muttrar som medföljer locket. Den här satsen innehåller endast de M8x20 bultar som fotlisterna sätts fast med. Delen 7 fästs vid locket med de bultar och muttrar som levereras med locket.



Ref.	Del nr.	Benämning	Antal	Vikt
1	A76205	RÄCKELEMENT L 2012 M19	1	13,28
2	A76206	RÄCKELEMENT L 1773 A M19	1	12,46
3	A76208	RÄCKELEMENT L 671 M19	2	6,49
4	A76207	RÄCKELEMENT L 1773 B M19	1	12,46
5	A76209	RÄCKE FOTLIST L950 A M19	2	2,65
6	A76211	RÄCKE FOTLIST L471 M19	4	1,29
7	A76213	RÄCKE FÄSTPLÅT M19	3	0,35
8	A76212	RÄCKE FOTLIST L2005 M19	2	3,67
9	A76214	RÄCKE HÖRNSTÖD M19	3	0,38
10	A76216	RÄCKE FÄSTBAND M19	1	0,09
11	A70887	LOCK WM06 DROPPLIST	4	1,07
12	101810	SEXKANTBULT ZN 8.8 8X16 DIN933	29	0,01
13	110540	MUTTER M8 ZN 8 DIN934	46	0,01
14	101820	SEXKANTBULT ZN 8.8 8X20 DIN933	50	0,01
15	107523	SKRUV PLÅT 6K 5,5X19 ZN DIN7504-K	51	0,01
16	115699	HALSKYDD 3096402 ANTI-SLIP 25/18,3	1	ST.
17	115570	CELLGUMMIBAND 4X10 MAPA	5	M
18	114177	LUFTRÖR KRÖK KY/90-G-200	1	1,17
19	114176	LUFTRÖR FÖRENING FÖR DEL LYON-200	1	0,4
20	114178	LUFTRÖR KRÖK KY/45-G-200	1	0,85

Montering av tak och räcke 2W





Ref.	Del nr.	Benämning
1	A70617	LOCK SEKTIONSPL 1/2
2	A70618	LOCK HÖRNPLÅT
3	A70626	LOCK MELLANSTÖD 2 KORT
4	A76213	RÄCKE FÄSTPLÅT
5	101810	SEXKANTBULT ZN 8.8 8X16 DIN933
6	110540	MUTTER M8 ZN 8 DIN934
7	800271	TÄTNINGSMASSA/LIM GRÅ 310 ML

Observera! I allmänhet levereras räcken inte för eller monteras på torkar som installeras inomhus.

1. Montering av mellanstöden, hörnplåten och räckfästet på 2W

Vi rekommenderar att taket monteras på ett jämnt plan, i flesta fall ovanpå den färdigmonterade övre behållaren. Då blir taket absolut rakt.

Se också på sammansättningsritningarna av de följande arbetskedena för att få bättre uppfattning av de första arbetskedena.

Montera sex korta L-formade mellanstöd (del 3) på den nedre ytan av sektionen utan manlucka
Granska monteringsriktningen för mellanstödens flänsar i ritningen.
Fäst mellanstöden med bultar och muttrar (M 8 x 16, 3 st./stöd).

Fäst hörnplåtarna och räckfästena (delar 2 och 4) vid sektionen med hjälp av de (M 8 x16) bultar och muttrar så som bilden visar.

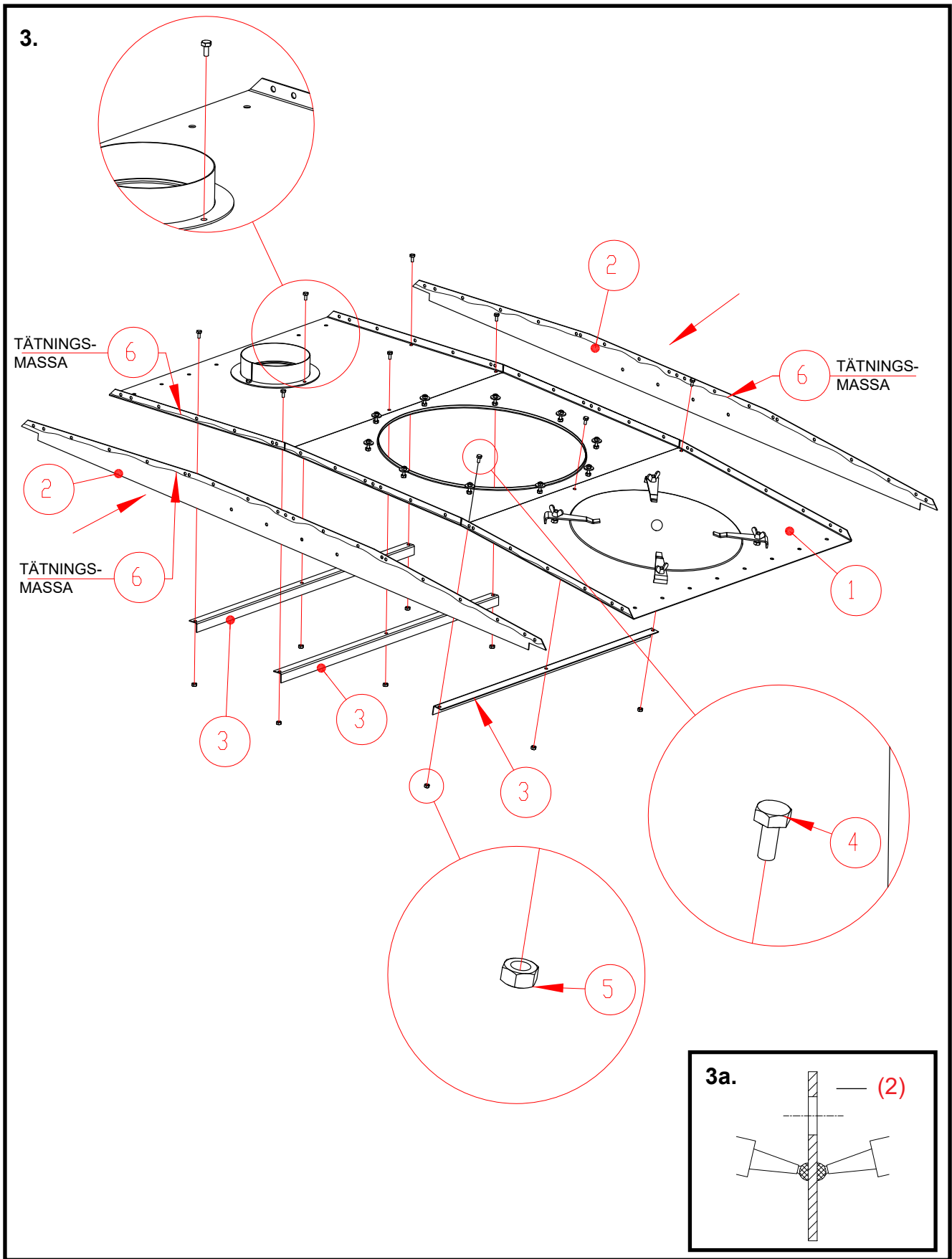
(Observera!)

- Om räcken monteras inte, uteblir också delen 4.
Se noga i ritningarna hur delen 4 ska fästas. Delen ska fästas endast vid de hål som bilden visar.

- Fogen mellan sektionen och hörnplåtarna (delar 1 och 2) måste tätas med limtätningssmassa (7).
Pressa ett enhetligt lager av tätningssmassa på hörnplåtens (del 2) fläns, under bulthålsraden. se ritning 2a.

Se till att du inte skadar tätningssmassalagret under monteringen av plåten.

Spänn fästbultarna för delarna 2 och 4 bara lätt i det här skedet.





Ref.	Del nr.	Benämning
1	A70631	LOCK SEKTIONSPL MED 3 HÅL KOMPL
2	A70619	LOCK MELLANSTÖD
3	A70625	LOCK MELLANSTÖD 2
4	101810	SEXKANTBULT ZN 8.8 8X16 DIN933
5	110540	MUTTER M8 ZN 8 DIN934
6	800271	TÄTNINGSMASSA/LIM GRÅ 310 ML

2. Montering av mellanstöd i sektionplåt med tre hål 2W

Montera tre långa L-formade mellanstöd (del 3) på den nedre ytan av sektionsplåthälften.

Kontrollera positioner för mellanstöden och riktningar för flänsarna i ritningen.

Fäst mellanstöden med bultar och muttrar (M 8 x 16, 3 st./stöd).

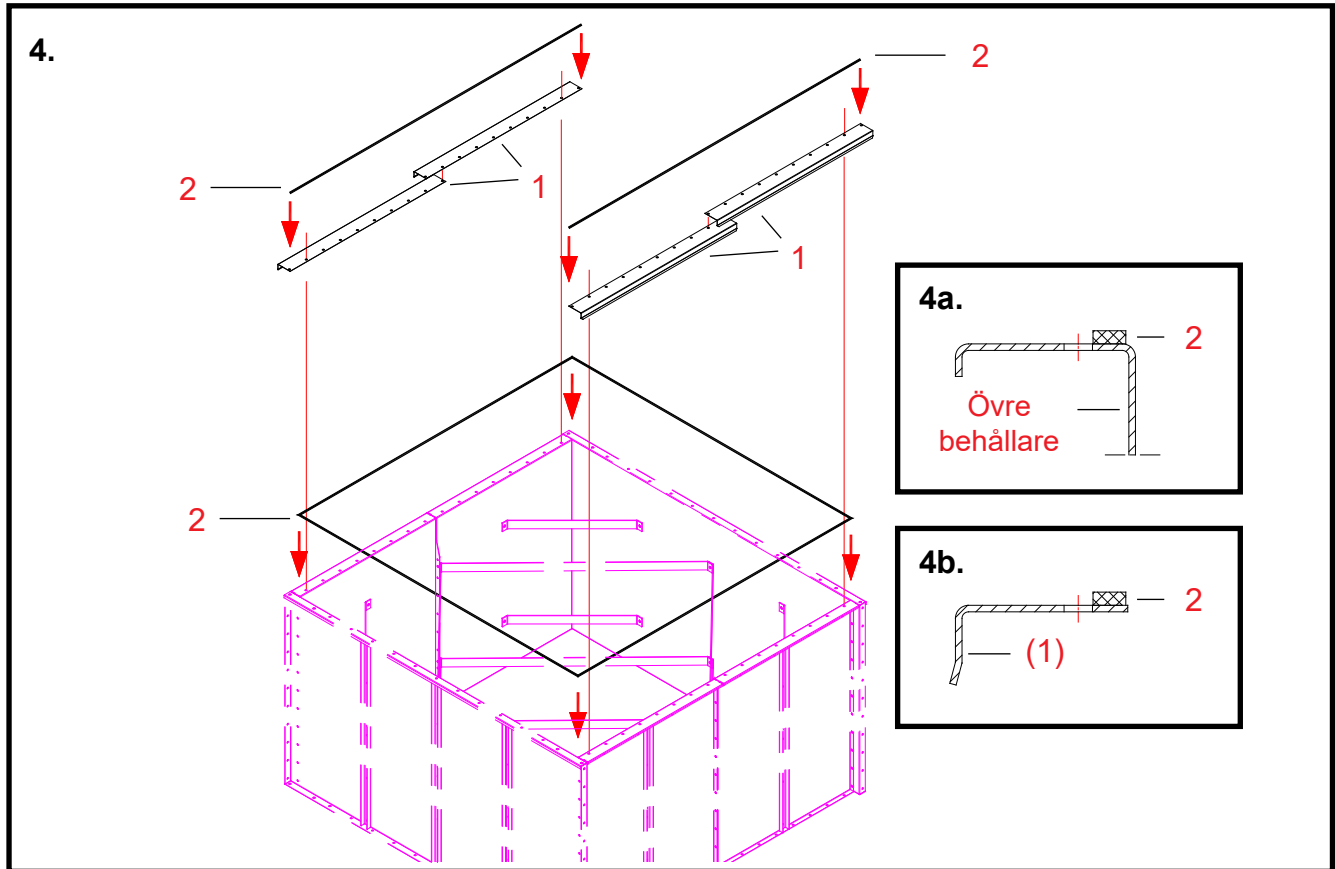
Pressa ett enhetligt lager av tätningsmassa på båda sidor av de skivlika mellanstöden (delar 2).

Pressa tätningsmassan under bulthålsraden i stöden (se bilden 3a).

Tryck mellanstöden mot sektionplåtens (del 1) flänsar.

Se upp att du inte skadar tätningsmassan vid monteringen av plåten.

Försäkra dig om att mellanstöden hålls på plats genom att använda provisoriska styrypinnar (delar P, Ø 8 mm).



3. Montering av tätningsband och dropplistor på den övre behållaren

Fäst tätningsband på flänsarna på den övre ytan av den färdigmonterade övre behållaren.

Fäst tätningsbanden på insidan av bulvhålsraderna i flänsarna (se ritning 4a).

Placera dropplisterna ovanpå de övre flänsarna av den övre behållarens gavelplåtar.

Se upp för att skada tätningsmassan vid monteringen av plåten.

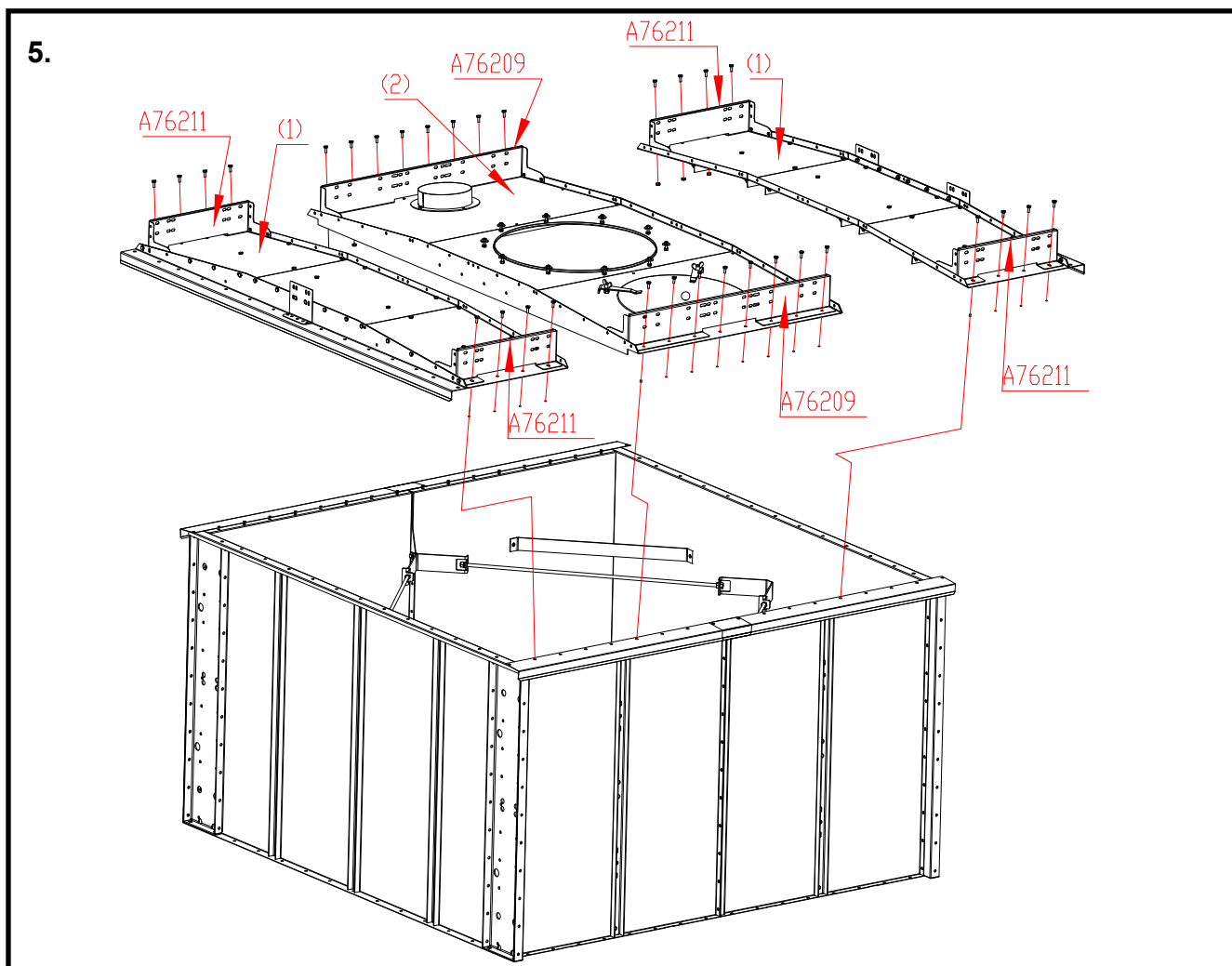
Se monteringsordningen för dropplisterna i ritningen.

Rikta det andra hålet i dropplisten vid behållarens varje hörn mot det yttersta hålet i behållarens gavelplåt.

Fäst tätningsband på dropplisternas övre ytor, från behållarens ena hörn till det andra.

Fäst tätningsbanden på insidan av bulvhålsraderna i listerna (se bilden 4b).

Ref.	Del nr.	Benämning
1	A70887	LOCK DROPLIST
2	115570	CELLGUMMIBAND 4X8 EKO-40



4. Förflyttning av taksektionsplåtarna och fotlisterna för räckena ovanpå den hopmonterade övre behållaren på 2W

Flytta mittsektionen, som du monterade i skede 2, på den hopmonterade övre behållaren.

Se upp för att skada tätningbanden vid monteringen.

Rikta hålen vid komponentens kanter mot motsvarande hål i den övre behållaren.

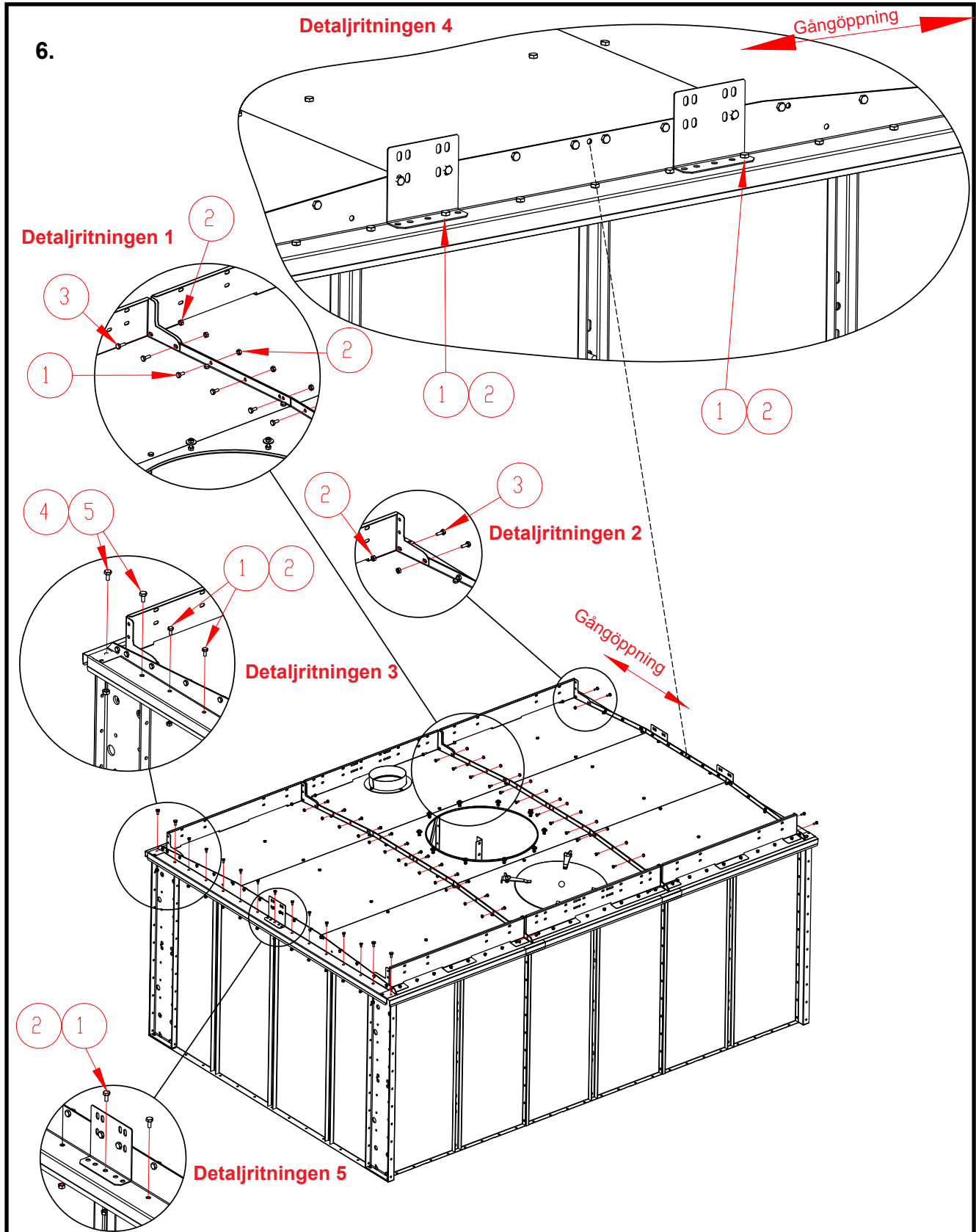
Flytta sammansättningen som du monterade i skede 1 på den övre behållaren mot mittsektionens fläns.

Rikta hålen vid komponentens kanter mot motsvarande hål i den övre behållaren.

Fäst sektionerna vid den övre behållaren med bultar och muttrar (M 8 x 16, 16 st. / bredare sektion; 8 st. / smalare sektion).

Dra åt bultarna bara lätt i detta skede.

Observera! Om taket förses med räcken, ska fotlisterna (A76209, A76211) för räckena fästas med samma bultar. I så fall ska användas fästbultar M8x20. Om taket inte kommer att förses med räcken, ska också de fotlister som visas på bilden utebli.





Ref.	Del nr.	Benämning
1	101810	SEKKANTBULT ZN 8.8 8X16 DIN933
2	110540	MUTTER M8 ZN 8 DIN934
3	101820	SEKKANTBULT ZN 8.8 8X20 DIN933
4	102200	SEKKANTBULT ZN 8.8 10X20 AM DIN933
5	110560	MUTTER M10 ZN 8 DIN934

Fäst sektionsskarvarna med bultar och muttrar (M 8 x 16) (se detaljritningen 1 och 2)

Om taket kommer att förses med räcken, ska storleken av bultar närmast kanten vara M8x20.(se detaljritningen 1 och 2)

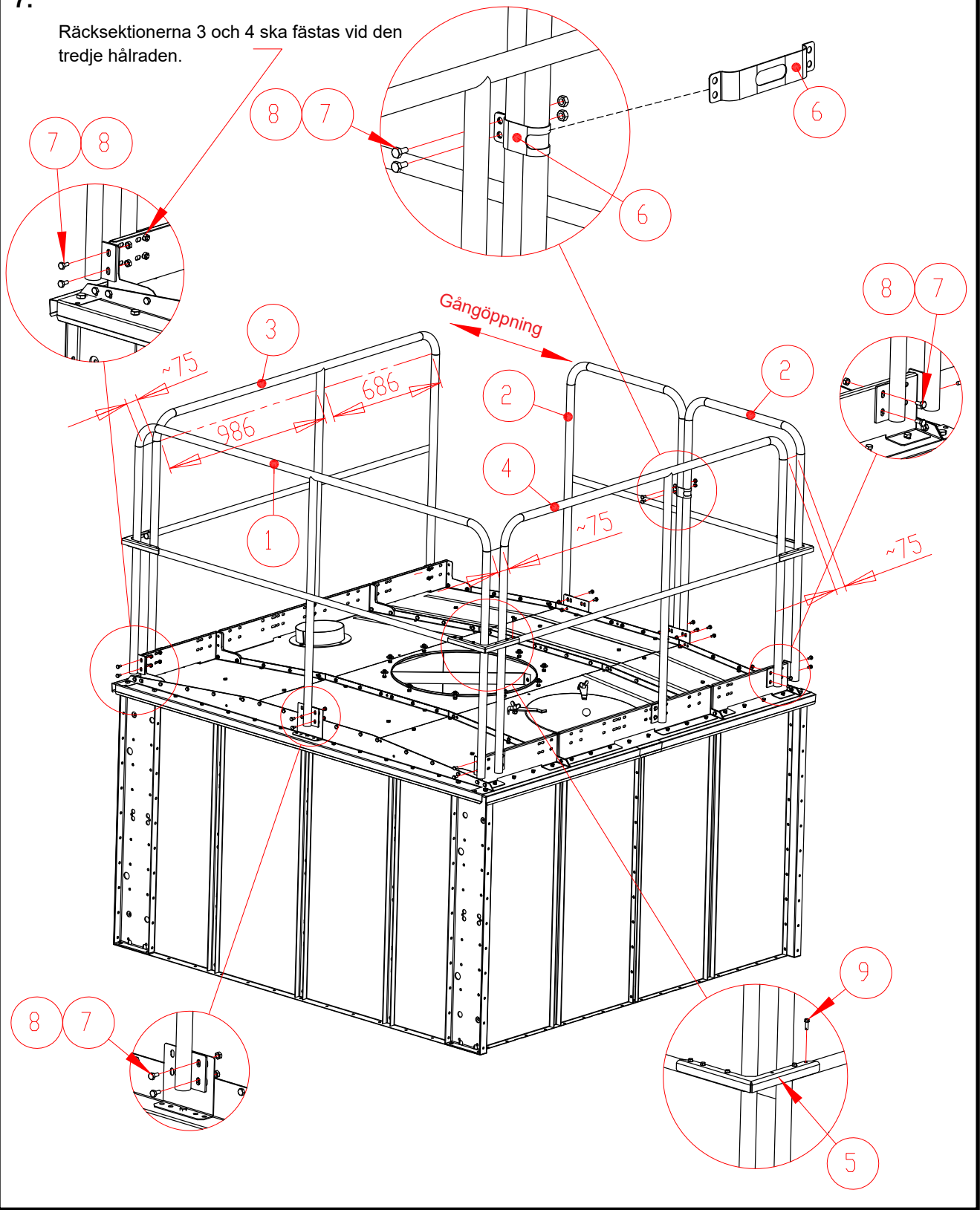
Fäst takets gavelkanter vid den övre behållaren med M8x16 bultar. Vid hörnen ska de två bultarna närmast kanten vara av olik storlek – M10x20. (se detaljritningen 3)

Om taket förses med räcken, se i detaljritningarna 4 och 5 hur räckfästet ska fästas vid den övre behållaren. **Observera!** Räckfästena ska fästas vid den övre behållaren endast vid de ställen som framgår av detaljritningarna.

Dra inte åt bultarna innan alla delar har fästs på sina platser. (Fäst också delarna av räckets före åtdragning av takbultarna)

7.

Räcksektionerna 3 och 4 ska fästas vid den tredje hålraden.





Ref.	Del nr.	Benämning
1	A76205	RÄCKELEMENT L 2012 M19
2	A76208	RÄCKELEMENT L 671 M19
3	A76206	RÄCKELEMENT L 1773 A M19
4	A76207	RÄCKELEMENT L 1773 B M19
5	A76214	RÄCKE HÖRNSTÖD M19
6	A76216	RÄCKE FÄSTBAND M19
7	101810	SEKKANTBULT ZN 8.8 8X16 DIN933
8	110540	MUTTER M8 ZN 8 DIN934
9	107523	SKRUV PLÅT 6K 5,5X19 ZN DIN7504-K

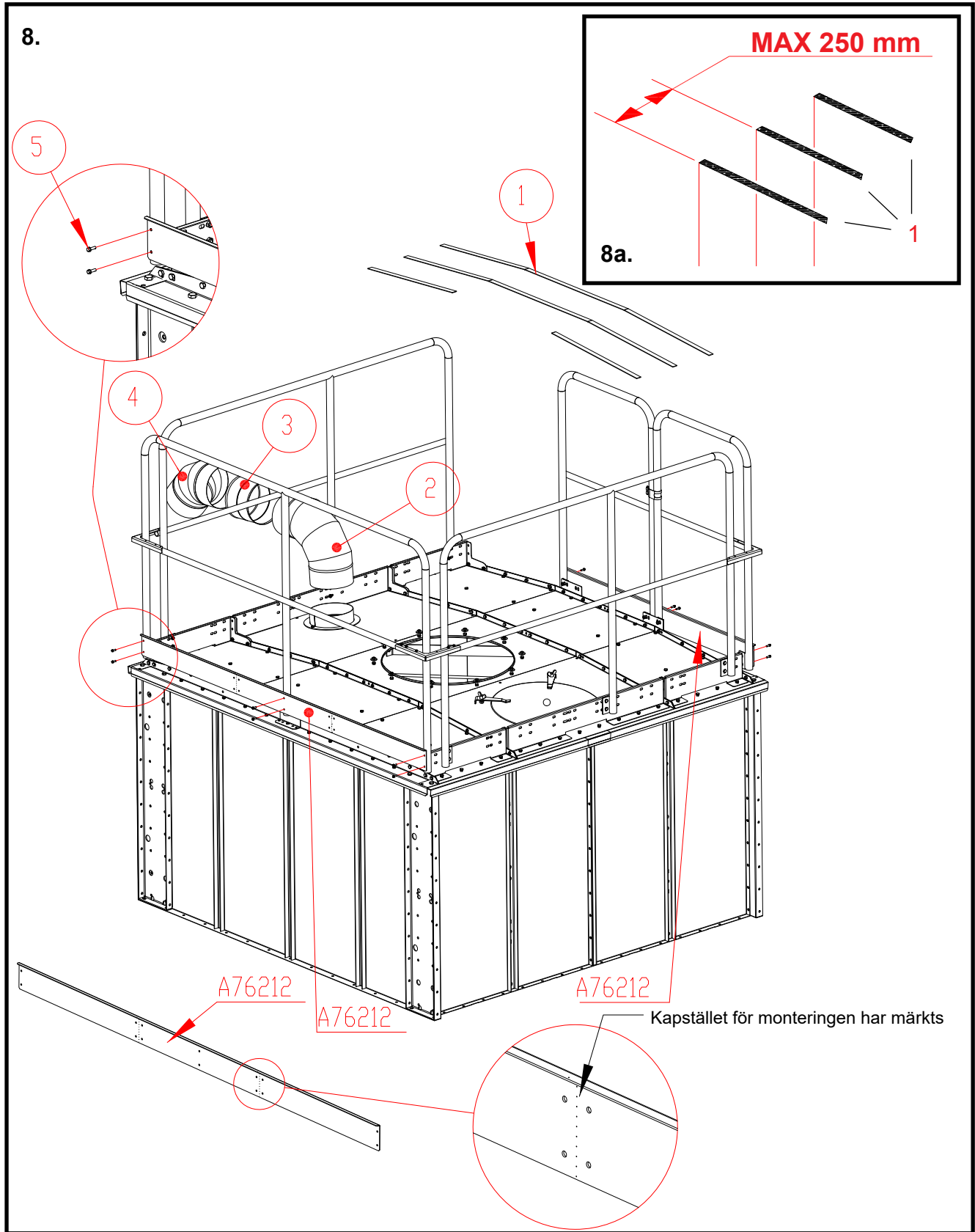
5. Hopmontering av takräcken

Montera ihop räckdelarna som bilden visar. Kontrollera att räcksektionerna blir i samma linje. Kontrollera att räcksektionerna blir på samma avstånd från varandra. De ställen där det ska finnas ett mellanrum (på ca 75mm) är märkta på bilden.

Linda bandfästet (del 6) kring räckrören och fäst det med M8x16 bultar.

Fäst delen 5 med självborrande skruvar vid räckrören. Delen 5 har färdigt borrade hål för skruvarna. Räckrören har inga färdiga hål utan den självborrande skruven borrar fästhållet i röret. Hörnstödet (del 5) fästs med (5 st.) självborrande skruvar vid räckrören. Ett av fästhållet i hörnstödet ska förbli oanvänt.

Fäst delen 5 med hjälp av borrar skruvarna först efter att du har försäkrat dig om att alla delarna sitter rätt på sina platser för att undvika att de blir onödiga hål i rören.





Ref.	Del nr.	Benämning
1	115699	HALSKYDD 3096402 ANTI-SLIP 25/18,3
2	114177	LUFTRÖR KRÖK KY/90-G-200
3	114176	LUFTRÖR FÖRENING FÖR DEL LYON-200
4	114178	LUFTRÖR KRÖK KY/45-G-200
5	107523	SKRUV PLÅT 6K 5,5X19 ZN DIN7504-K

Observera! Självhäftande halkskyddsband varken levereras för eller monteras på torkar som installeras inomhus.

6 Montering av halkskyddsbandet, skräprörskräkarna och fotlisterna vid räcketts ändar på 2W

Om taket kommer att förses med räcken, ska du fästa fotlisterna A76212 vid deras ändar.

Fastsättning med självborrande skruvar; 6 st. vid ändan utan gångöppning och 8 st. vid ändan med gångöppning. Fotlisten ska kapas av på gångöppningens sida. Kapstället har märkts på plåten (se detaljritningen)

Räckrören har inga färdiga hål utan den självborrande skruven borrar fästhållet i röret.

Fäst fotlisterna först efter att du har försäkrat dig om att alla delarna sitter rätt på sina platser för att undvika att de blir onödiga hål i rören.

Fäst självhäftande halkskyddsband på taket mellan gångöppningen och manluckan.

Se riktning och placering för banden i ritningen.

Fäst banden på avstånd av högst 250 mm från varandra (se detaljritningen 8a).

Montera skräprörskräkar så att de utgår från anslutningen i taket.

Fäst delarna med tre plåtskruvar/fog.

Till slut, försäkra dig om att alla bultar för taket och räcket är på sina platser och att de har dragits ordentligt åt.

Montering av den kapacitiva, reglerbara nivåvakten

Torkmaskinerileveransen innehåller en kapacitiv nivåvakt med reglerbart skaft. Nivåvakten ingår i leveransen av locket.

Placering i locket

Placera vakten i torkens lock på ett ställe där en direkt spannmålsstråle från förrensaren (transportören) inte kan träffa givaren, för annars kan sensorn ge felaktig information eller slitas p.g.a. den friktion spannmålsflödet förorsakar.

Montering

Eftersom spannmålens tilloppsriktning till torken varierar från fall till fall, har det inte gjorts ett färdigt hål för monteringen i locket.

- * Gör en öppning på minst $\varnothing 43$ mm i locket så nära förrensaren som möjligt.
- * Montera fästet för givaren ovanpå öppningen med vingskruv.
- * Fäst fästet vid locket med fyra självborrande plåtskruvar genom hål på $\varnothing 5$ mm.
- * **Pressa ett enhetligt tätningsmassalager i fogen mellan fästet och locket.**
Täta fogen omsorgsfullt med massa i synnerhet på torkar som inte skyddas av en byggnad.

Justering

- * Definiera med hjälp av den kapacitiva sensorn den rätta höjden för spannmålsytan som i praktiken varierar.

Lägg märke till att säden sväller i början av torkningen. Därför måste avståndet från förrensarens nedre kant till spannmålsytan i början av torkningen vara ca 50 cm.

- * Lås sensorns rätta höjdläge med vingskruven.
- * Koppla elledningen till givaren så att ledningens längd gör det möjligt att ställa in givaren i höjded efteråt.

Med tiden kan även givarspetsen bli smutsig. Då börjar den ge felaktig information.
Därför rekommenderas det att givarens spets rengörs emellanåt.

