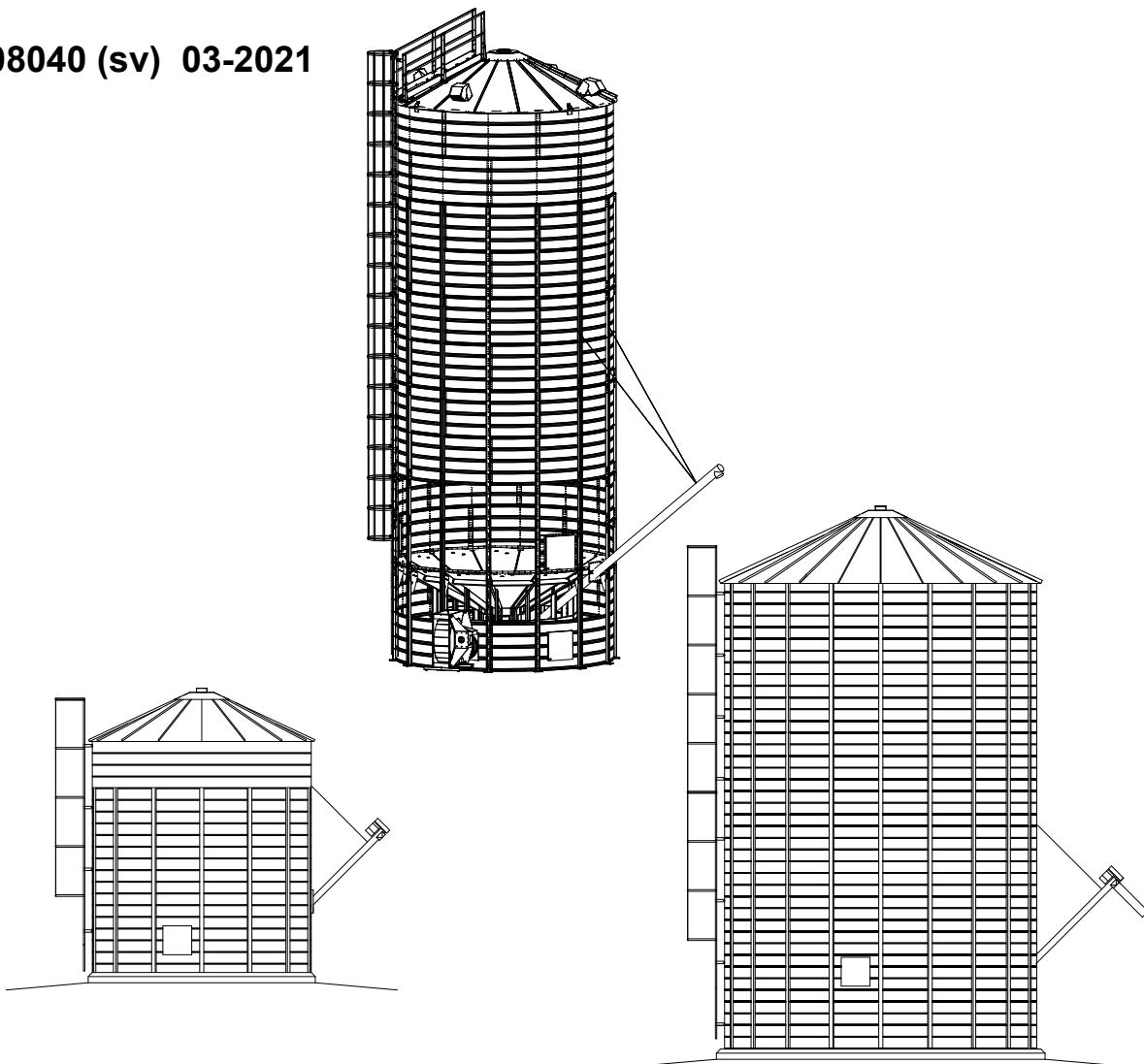


Monteringsanvisningar

Runda lagringssilor M03 D5,3 och D7,5

408040 (sv) 03-2021



You'll see the difference

Siloleveransens innehåll kan avvika från det som beskrivs i denna instruktionsbok
p.g.a. att standardutrustningen inte är likadan i alla länder.

Antti-Teollisuus Oy förbehåller sig alla rättigheter till denna instruktionsbok

Antti-Teollisuus Oy förbehåller sig rätten att ändra produktens konstruktion
utan föregående meddelande efter instruktionsboken givits ut.

Innehåll

LAGRINGSSILORNAS MÅTT OCH VIKT	6
Spannmålssilo D5,3 m FI07 4–10 varv en sockel av betong; leveransspecifikation	6
Spannmålssilo D7,5m FI07 6-10 varv en sockel av betong; leveransspecifikation	8
A71895 RUND SILO D5,3 MONTERINGSFÖRPACKNING	10
A71896 RUND SILO D7,5 TILLÄGGSMONT FÖRPACKN	11
MONTERING AV LAGRINGSSILO	12
GJUTNING AV SOCKELN (SE SILONS RITNINGAR)	12
VERKTYG SOM BEHÖVS VID MONTERING AV SILON	13
MONTERING AV SILON	14
Montering av det översta väggvarvet	14
Montering av den övre fälgringen	16
Montering av silon	16
Montering av taket	18
ALTERNATIV 1: Montering av taket bredvid silon	19
ALTERNATIV 2: Montering av takets mittkon	21
Montering av taket på det första/översta väggvarvet	22
Montering av lyftöglorna	24
Montering av följande väggplåtar	25
Fastsättning av den färdigmonterade silon i sockeln	30
Montering av manluckan i väggen	32
Montering av manluckan i taket	33
Montering av PAK-väggstege och skyddsledare	34
Montering av skyddsbågar och ryggledare (extra)	35
Placering av avsatser	36
Manluckans plats i taket i förhållande till avsatserna och väggstegen	37
Montering av takstegen (tilläggsutrustning)	40
A72971P RUND SILO BASFÖRPACKNING MONTERINGSANVISNINGAR	42
Basförpackning A72971P för takstegen och dess förening med två tilläggsdelförpackningar A72972P	43
A72971P RUND SILO BASFÖRPACKNING MONTERINGSANVISNINGAR	45
(A72648P) Stegavsats (tilläggsutrustning)	46
Hopmontering av stegavsats	48
Fastsättning av avsatsen vid den runda silons mantel	50
Fastsättning av avsatsen vid den runda silons vertikalstöd	52
Fastsättning av avsatsen bredvid den runda silons vertikalstöden	53
Montering av skruvtransportören	54
TILLBEHÖR FÖR SKRUVTRANSPORTÖR D5,3 OCH 7,5 PAKET	56
MONTERINGSHÖJD FÖR SKRUVTRANSPORTÖRENS VÄGGANSLUTNING	58
CENTRERING AV SKRUVTRANSPORTÖREN I VÄGGANSLUTNINGEN	61
MONTERING AV TRANSPORTÖRSTÖDET PÅ ANTTI RUND SILO (tilläggsutrustning)	63
Allmänt:	63
Krav för en rund silo:	63
A72097P RUND SILO TRANSPORTÖRSTÖDFÖRPACKNING D5,3 M08	64
A72109P RUND SILO TRANSPORTÖRSTÖDFÖRPACKNING D7,5 M08	65
Hopmontering av transportörstöd	67
Hopmontering av transportörstödet tvärbalk och höjdgleringsmekanismen	68
Fastsättning av fästena och kors-/horisontalstöden	70
Fastsättning kors- och horisontalstöden (A72086)	71
Montering av transportörstödet i silon och montering av transportören i transportörstödet	72



Höjdglering av transportörinjen på D5,3 m silo.....	73
Höjdglering av transportörinjen på D7,5 m silo.....	74
PÅFYLLNING OCH TÖMNING AV SILON	75
GARANTIVILLKOR	76
Garantiersättning.....	76
Begränsningar	76
Anhållan om ersättning.....	76
EU Försäkran om överensstämmelse	77

**LAGRINGSSILORNAS MÅTT OCH VIKT****Spannmålssilo D5,3 m FI07 4–10 varv en sockel av betong; leveransspecifikation**

Pro- dukt nr	Benämning	Ritn Nr	Vikt	4 varv	5 varv	6 varv	7varv	8 varv	9 varv	10 varv
				SV	SV	SV	SV	SV	SV	SV
	Benämning			690127	690128	690129	690130	690131	690132	690133
	Volym (m ³)			111,6	136,6	161,6	186,6	211,6	236,6	261,6
	Väggmantelns höjd från bottengjutning (mm)			4606	5742	6878	8014	9150	10286	11422
	Höjden av färdig silo från bottengjutning (mm)			5900	7000	8150	9300	10450	11550	12750
A76102	Rund silo fot plåt	A76102	2,78	14,0	14,0	14,0	14,0	14,0	14,0	14,0
32863	Rundsilo elem 1,25/2500	32863	30,70	27,0	34,0	41,0	48,0	55,0	62,0	69,0
33494	Rundsilo elem 1,25/2500 med öppning för manluckan	33494	30,70	1,0	1,0	1,0	1,0	1,0	0	0
33374	Rundsilo elem 2/2500 med öppning för manluckan	33374	50,0						1	1
690580	Övre fälgring L=2392	32141	5,00	7,0	7,0	7,0	7,0	7,0	7,0	7,0
33336	Takpl D5,3 M03 förpackn	33336	435,60	1,0	1,0	1,0	1,0	1,0	1,0	1,0
A76021	Rund silo mittkona D1317/D250	A76021	40,95	1,0	1,0	1,0	1,0	1,0	1,0	1,0
A76014	Rund silo taklucka med bultinsfästning	A76014	13,25	1,0	1,0	1,0	1,0	1,0	1,0	1,0
690450	Transportörlucka	22308	29,98	1,0	1,0	1,0	1,0	1,0	1,0	1,0
690200	Skyddsrorstöd os1	32137	3,57	2,0	2,0	2,0	2,0	2,0	2,0	2,0
690205	Skyddsrorstöd del2	32137	4,08	2,0	2,0	2,0	2,0	2,0	2,0	2,0
42450	Bultinfästn D5,3-7,5 förpackn	42450	37,18	1,0	1,0	1,0	1,0	1,0	1,0	1,0
33312	Vertikalst 1136/4 M03	33312	10,00	0,0	0,0	0,0	0,0	0,0	14,0	28,0
32860	Vertikalst 2272/3	32860	11,43	0,0	0,0	0,0	14,0	14,0	14,0	14,0
32861	Vertikalst 2272/2	32861	8,34	14,0	28,0	28,0	28,0	28,0	28,0	28,0
32862	Stödförlängn 500/3 M03	32862	1,88	0,0	14,0	14,0	28,0	28,0	42,0	56,0
A76224	Stege 2,9M M19	A76224	16,50	2,0	2,0	3,0	3,0	4,0	4,0	4,0
A76251	Stege tillbehörsförpackning 2,9M M19	A76251	10,00	2,0	2,0	3,0	3,0	4,0	4,0	4,0
A76253	Övre utgångsledare M19	A76253	2,50	2,0	2,0	2,0	2,0	2,0	2,0	2,0
A71904	Skyddsror D310-1750	A71904	26,94	1,0	1,0	1,0	1,0	1,0	1,0	1,0
A71905	Skyddsror D310-2000	A71905	30,78	1,0	1,0	1,0	1,0	1,0	1,0	1,0
22532	Manlucka robust rund silo D7,5-D5,3	22532	81,00	0,0	0,0	0,0	0,0	0,0	1,0	1,0
A75967	Rundsilo Manlucka D7,5-D5,3	A75967	38,69	1,0	1,0	1,0	1,0	1,0	0,0	0,0
A76101	Rund silo tätningslist för mantelns nedre del	A76101	4,73	6	6	6	6	6	6	6
106050	Bultförp 5,3 PRS		18,00	1,0	1,0	1,0	1,0	1,0	1,0	1,0
106051	Bultförp 5,3 KRS		17,00	4,0	5,0	6,0	7,0	8,0	9,0	10,0
106052	Bultförp 5,3 STÖD		7,70	0,0	1,0	1,0	2,0	2,0	3,0	4,0
110540	Mutter M8		0,01	24,0	24,0	24,0	24,0	24,0	24,0	24,0
101810	Bult 8x16 AM		0,02	24,0	24,0	24,0	24,0	24,0	24,0	24,0
300410	Butylmassa grå		0,30	17	18	24	27	31	35	39
A71895	Monteringsförp 5,3	A71895	32,26	1,0	1,0	1,0	1,0	1,0	1,0	1,0
	Totalvikt kg			1929	2312	2546	2999	3232	3712	4119



	BULTFÖRPACKNINGAR	PRS		KRS		STÖD
102270	Sexkantflänsbult 10x25 ZN8.8 DIN6921	721		518		224
102271	Sexkantflänsbult 10x30 ZN 8.8 DIN 6921	28				
102272	Sexkantflänsbult 10x40 ZN 8.8 DIN 6921	64				
102273	Flänsmutter M10 ZN 8 DIN 6923	813		518		224
111550	Bricka M10 DIN125 ZN	45				
101810	Bult 6K ZN 8.8 8x16 AM DIN933	24				
110540	Mutter M8 ZN 8 DIN934	24				
105951	Spikplugg med försänkt huvud 5x35 ZN	34				
131010	Kilankare KA 16x140-145	14				
111210	Körnare 12/5 L=150	1				

**Spannmålssilo D7,5m FI07 6-10 varv en sockel av betong; leveransspecifikation**

Produkt nr	Benämning	Ritn Nr	Vikt	6 varv	7 varv	8 varv	9 varv	10 varv
				690080	690081	690082	690083	690084
	Volym (m ³)			338	389	440	492	543
	Väggmantelns höjd från bottengjutning (mm)			6878	8014	9150	10286	11422
	Höjden av färdig silo från bottengjutning (mm)			8607	9743	10879	12015	13151
A76102	Rundsilo fotplåt	A76102	2,78	20,0	20,0	20,0	20,0	20,0
33333	Rundsilo elem 1,5/2500 M03	33333	37,50	40,0	40,0	40,0	40,0	40,0
33334	Rundsilo elem 2,0/2500 M03	33334	50,00	19	29	39	49	59
33374	Rundsilo elem 2/2500 med öppning för manluckan	33374	50,0	1	1	1	1	1
690580	Övre fälgring L=2392	32141	5,00	10,0	10,0	10,0	10,0	10,0
33337	Takpl D7,5 M03 förpackn	33337	995,00	1,0	1,0	1,0	1,0	1,0
A76021	Rundsilo mittkona D1317/D250	A76021	40,95	1,0	1,0	1,0	1,0	1,0
A76014	Rundsilotaklucka med bultinsfästning	A76014	13,25	1,0	1,0	1,0	1,0	1,0
690450	Transportörlucka	22308	29,98	1,0	1,0	1,0	1,0	1,0
690200	Skyddsrostöd os1	32137	3,57	2,0	2,0	2,0	2,0	2,0
690205	Skyddsrostöd del2	32137	4,08	2,0	2,0	2,0	2,0	2,0
33324	Skyddsrostöd M03 nedre 1500	33324	10,00	2,0	2,0	2,0	2,0	2,0
33325	Skyddsrostöd M03 övre 1500	33325	12,00	2,0	2,0	2,0	2,0	2,0
42450	Bultinfästn D5,3-7,5 förpackn	42450	0,50	1,0	1,0	1,0	1,0	1,0
33312	Vertikalst 1136/4 M03	33312	10,00	0,0	20,0	0,0	20,0	40,0
22539	Vertikalst 2272/3 M03	22539	15,00	20,0	20,0	40,0	40,0	40,0
22540	Vertikalst 2272/2 M03	22540	9,15	40,0	40,0	40,0	40,0	40,0
33317	Stödförlängn 500/3 M03	33317	2,50	40,0	60,0	60,0	80,0	100,0
A76224	Stege 2,9M M19	A76224	16,50	3,0	3,0	4,0	4,0	4,0
A76251	Stege tillbehörsförpackning 2,9M M19	A76251	10,00	3,0	3,0	4,0	4,0	4,0
A76253	Övre utgångsledare M19	A76253	2,50	2,0	2,0	2,0	2,0	2,0
A71903	Skyddsror D310-1750	A71903	19,24	1,0	1,0	1,0	1,0	1,0
A71904	Skyddsror D310-1750	A71904	26,94	1,0	1,0	1,0	1,0	1,0
A71905	Skyddsror D310-2000	A71905	30,78	1,0	1,0	1,0	1,0	1,0
106060	Bultförp 7,5 PRS		20,00	1,0	1,0	1,0	1,0	1,0
106061	Bultförp7,5 KRS		24,00	6,0	7,0	8,0	9,0	10,0
106062	Bultförp 7,5 STÖD		20,50	2,0	3,0	3,0	4,0	5,0
110540	Mutter M8		0,01	24,0	24,0	24,0	24,0	24,0
101810	Bult 8x16 AM		0,02	24,0	24,0	24,0	24,0	24,0
300410	Butylmassa grå		0,30	36	42	47	53	58
22532	Manlucka robust rundsilo D7,5-D5,3	22532	81,0	1,0	1,0	1,0	1,0	1,0
A76101	Rundsilo tätningslist för mantelns nedre del	A76101	4,73	9	9	9	9	9
A71895	Monteringsförp 5.3	A71895	32,00	1,0	1,0	1,0	1,0	1,0
A71896	Monteringsförp 7,5	A71896	22,00	1,0	1,0	1,0	1,0	1,0
	Totalvikt kg			5082	6004	6530	7353	8149

	BULTFÖRPACKNINGAR	PRS		KRS		STÖD
102270	SEKKANTFLÄNSBULT 10X25 ZN 8.8 DIN 6921	835		740		320
102271	SEKKANTFLÄNSBULT 10X30 ZN 8.8 DIN 6921	56				
102272	SEKKANTFLÄNSBULT 10X40 ZN 8.8 DIN 6921	96				
102273	FLÄNSMUTTER M10 ZN 8 DIN 6923	987		740		320
111550	Bricka M 10 DIN125 ZN	65				
101810	Bult 6K ZN 8.8 8X16 AM DIN933	24				
110540	Mutter M8 ZN 8 DIN934	24				
105951	Spikplugg med försänkt huvud 5X35 ZN	50				
131010	Kilankare KA 16X140-145	20				
111210	Körnare 12/5 L=150 WURTH 0714-6316	1				

VIKTIGT – LÄS DETTA FÖRST

1. Då försändelsen har anlänt, öppna paketet och skilj åt tak- och väggplåtarna som är radade på varandra så att de inte oxiderar. Utför mottagningskontrollen i enlighet med forsedeln.
2. Följ anvisningarna, då går monteringen snabbare.
3. Kom ihåg att använda tätningsmassa. Om silon monteras först en lång tid efter leveransen, förvara massan i jämn temperatur.
4. Den övre fälgringen fäster ihop det översta väggvarvet och taket. Vid fogen måste hålen fördelas med 168 mm:s mellanrum (sid. 16).
5. Följ monteringsanvisningarna för taket i detalj.
6. Använd alltid lämpliga och hela lyft hjälpmedel. Lyftdonens tillåtna maximibelastning får inte överskridas. Då lyftkran används, bör den alltid vara lämplig för monteringsarbeten och besiktigad.

Bultförpackningar:

Baspaket:

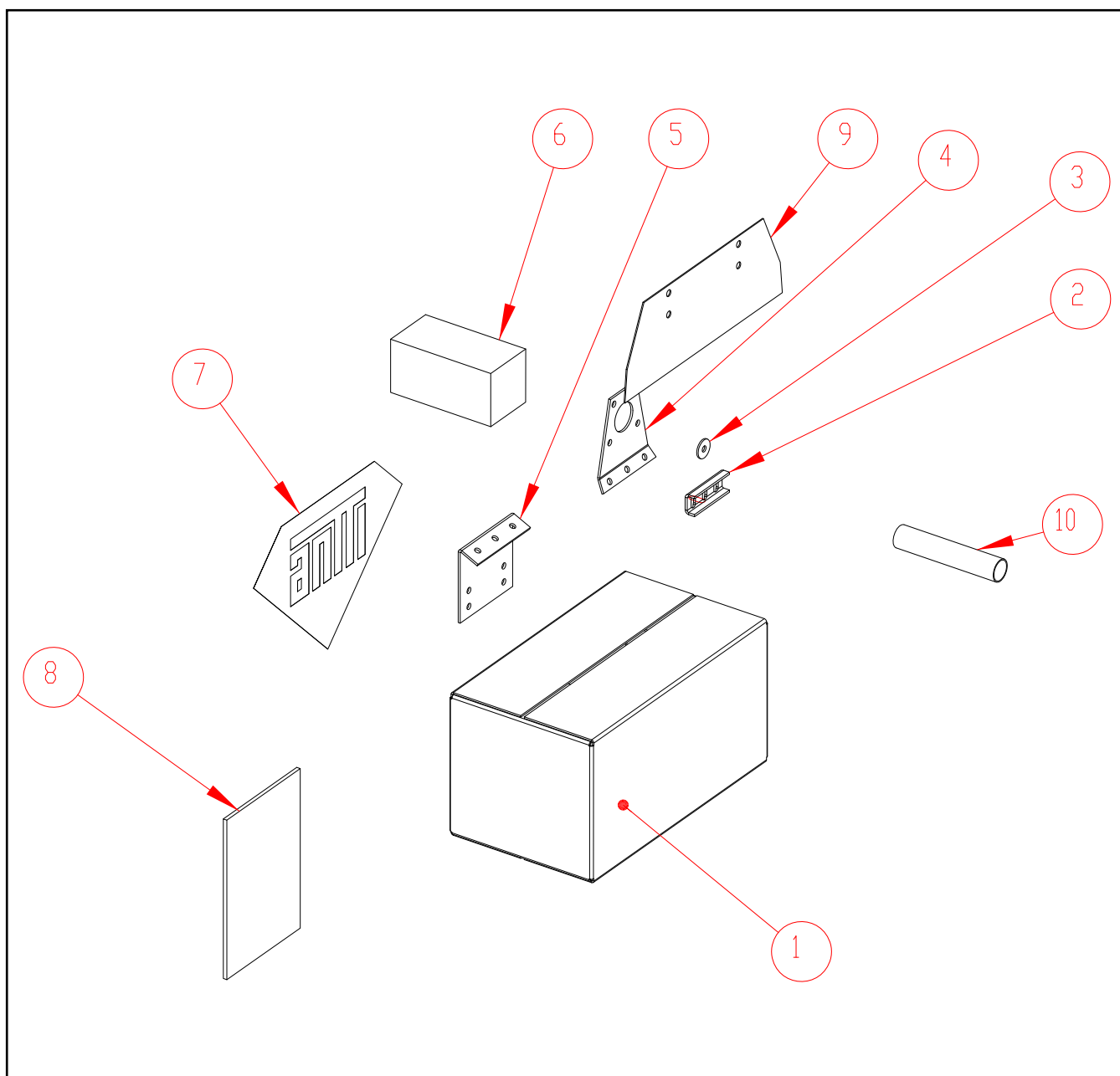
Fastsättning av taket, mittkonen, den övre fälgringen och taket i den övre fälgringen. Fastsättning av lyftöglorna, manluckan och den nedre tätningslisten för fotplåten i betongfundamentet.

Varvpaket:

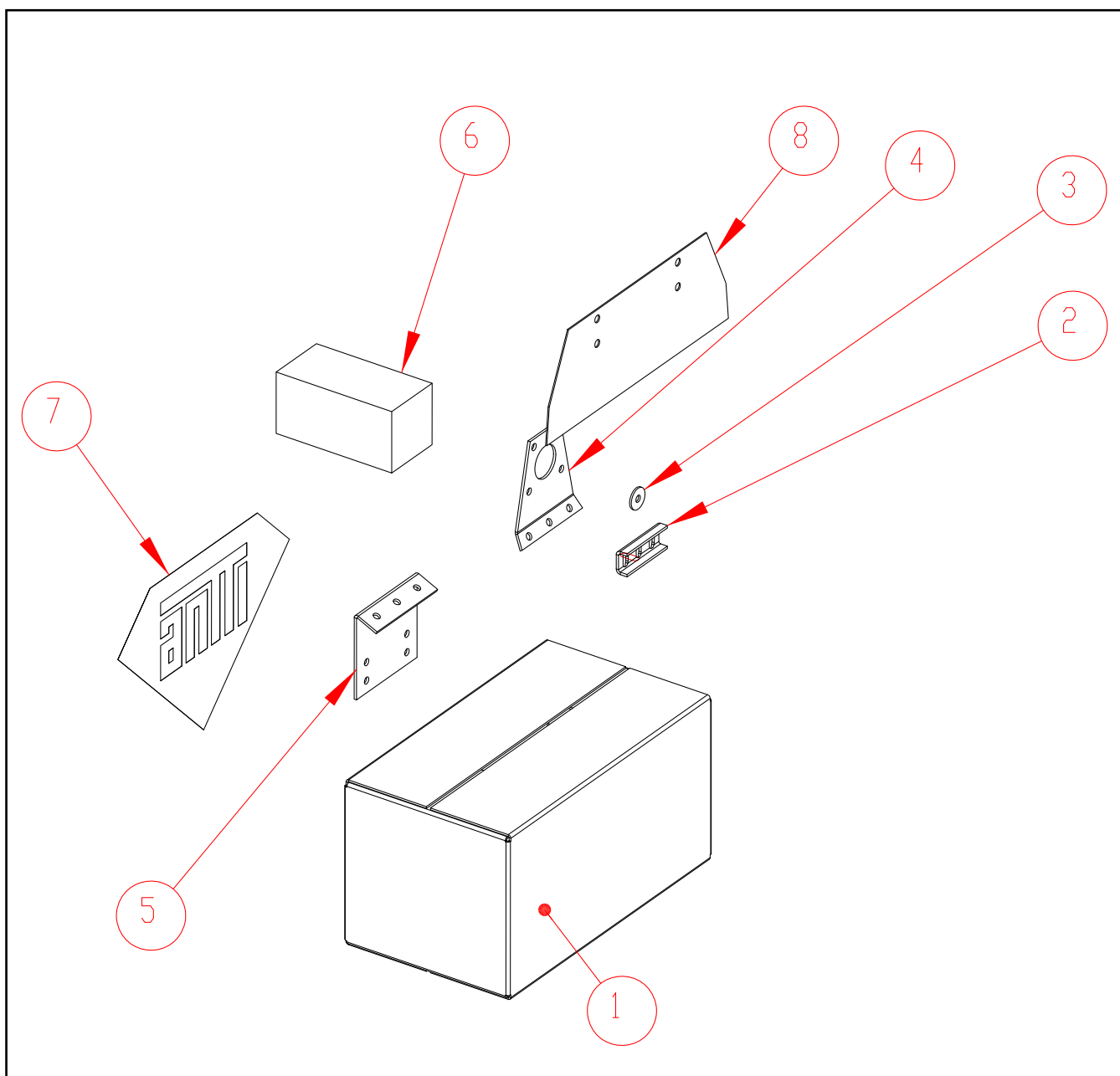
Fastsättning av väggelementen och stöden för ett väggvarv, fastsättning av den övre fälgringen i väggen.

Stödpaket:

Fastsättning av stödets förlängningsbitar.

A71895 RUND SILO D5,3 MONTERINGSFÖRPACKNING


Rad	Beteckning	Benämning	Antal
1	300530	KARTONG NRO 3 500X280X250 SHOP	1
2	42442	RUNDSILO FÄSTE M03	32
3	111563	BÅTBRICKA M10 D34/D11X3 DIN440R ZN	64
4	503017	LYFTÖGLA PANNA PL4X150X160 30DEG	4
5	690660	RUNDSILO ÖGLA MOTSTYCKE	4
6	115801	CELLPLASTBIT 100X100X200	16
7	117815	DEKAL A TRIANGEL RÖD/VIT	1
8	408040	MONTERINGSANVISN RUND SILO	1
9	33357	RUNDSILO STÖDPL 2X164X438 M03	8
10	800271	TÄTNINGSMASSA/LIM GRÅ 310 ML	1

A71896 RUND SILO D7,5 TILLÄGGSMONT FÖRPACKN


Rad	Beteckning	Benämning	Antal
1	300530	KARTONG NRO 3 500X280X250 SHOP	1
2	42442	RUNDSILO FÄSTE M03	16
3	111563	BÅTBRICKA M10 D34/D11X3 DIN440R ZN	32
4	503017	LYFTÖGLA PANNA PL4X150X160 30DEG	4
5	690660	RUNDSILO ÖGLA MOTSTYCKE	4
6	115801	CELLPLASTBIT 100X100X200	8
7	117815	DEKAL A TRIANGEL RÖD/VIT	1
8	33357	RUNDSILO STÖDPL 2X164X438 M03	16

MONTERING AV LAGRINGSSILO

Kontrollera strax efter leveransen, före inledning av monteringen, att innehållet stämmer överens med forsedeln och informera fabriken om eventuella brister. Fabriken är skyldig att komplettera felaktiga/ofullständiga leveranser, men inte att ersätta eventuella andra kostnader som uppstått på grund av dem.

Om silon är försedd med en innerkona av stål, behövs det i tillägg till den här instruktionsboken också instruktionsboken 408155.

OBS!

Läs igenom anvisningarna flera gånger före monteringen, så att du lär dig delarnas namn och arbetsordningen. Följ vid monteringen den beskrivna ordningen, på så vis undviker du problem i arbetet.

Man får belasta mittkonan i taket med högst 500 kg av utrustning. Transportören ska stödjas på mittkonan så, att belastningen inte enbart riktas på röranslutningen. Se sidorna 74, 75

GJUTNING AV SOCKELN (SE SILONS RITNINGAR)

Silons grund gjuts antingen rak eller konformad. Om man vill undvika skyffling vid tömning av torken ska bottnen gjutas konformad. En brant kon ger också betydligt mera utrymme. Exempel: 25° lutning ger mera utrymme

ø5,3 m	ø7,5 m
9,6 m ³	28 m ³

Grundritningarna är gjorda enligt en konbotten med 25° lutning.

Grundplattans tjocklek bestäms enligt silons storlek, typkonstruktionsritningen och markens kvalitet på byggplatsen. Om platsen är låglänt och man kan förutse problem med grundvattennivån, rekommenderar vi att byggplatsen lyfts upp med en sandbädd och att fundamentet gjuts så högt upp som möjligt. Silons fundament ska alltid tjälisolerar och dräneras.

För silons fastsättning i sockeln, eftergjutningen och fuktisoleringen: se silons grundritningar.

För byggnadstillstånd och andra officiella bestämmelser ska du vända dig till det lokala byggnadskontoret.

VERKTYG SOM BEHÖVS VID MONTERING AV SILON

- 2 st..... 17 mm fast nyckel eller hylsa och spärrskaft *)
- 1 st.....konformad monteringspinne (levereras med torkpaketet)
- 1 st.....kittpistol
- 1 st..... borrhämmare, bormaskin + $\varnothing 10$ och $\varnothing 12$ borrar samt stenborr på $\varnothing 5$ och $\varnothing 16$
- 1.....vinkelslip + kapskiva
- 1 st..... lämplig kran för monteringsarbetet
- 5 st.....domkrafter för D7,5 silon
- 4 st.....domkrafter för D5,3 silon

OBS!: *) Dra åt all skruvar omsorgsfullt till sina föreskrivna åtdragningsmoment. Det rätta åtdragningsmomentet för M10 skruvar på alla hållfasthet 8,8 är 50 Nm. Det är snabbast att dra åt bultarna med en batteridrivna eller tryckluftsdreven bormaskin.

Lyftarbeten vid monteringen av silon kan utföras med en kran som är lämplig för monteringsarbeten och som är besiktigad.

Monteringen av det översta väggvarvet börjas efter att gjutningen av silons fundament har slutförts. Väggvarvet monteras på fundamentet.

MONTERING AV SILON

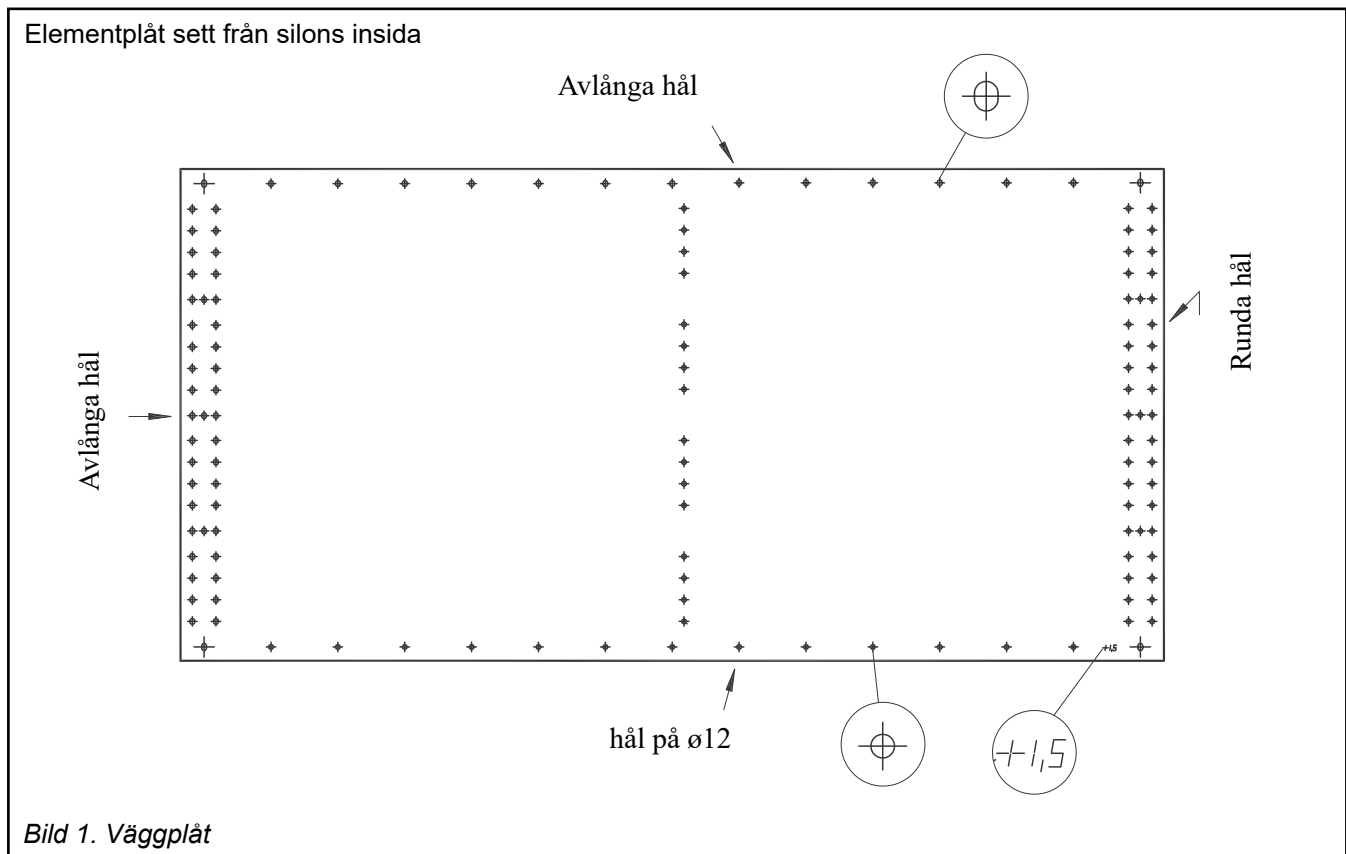
Montering av det översta väggvarvet

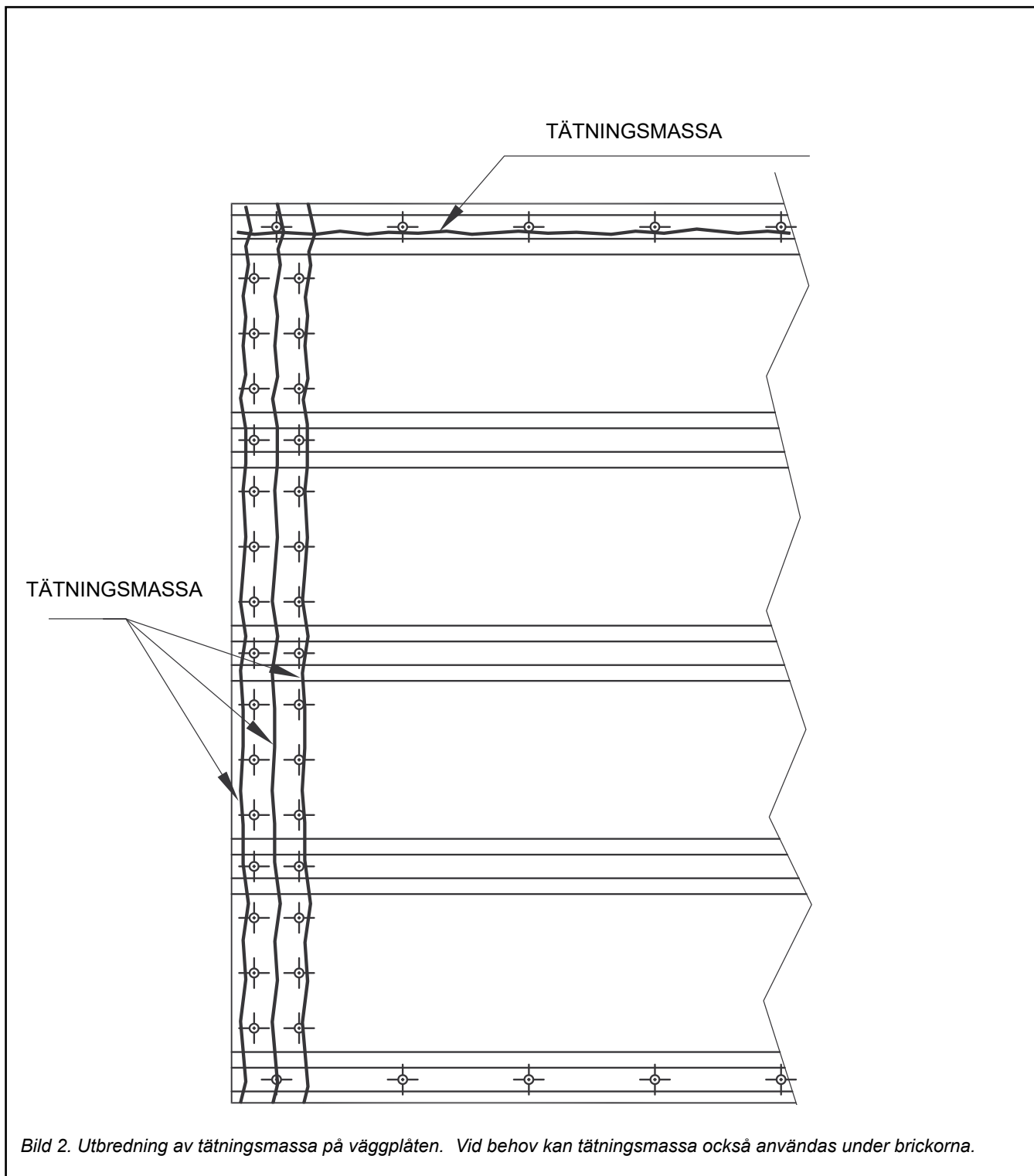
I väggplåtarnas ena hörn finns stansat ett plusmärke (+), som visar den rätta monteringsriktningen. Plåtarna bör monteras så att plusmärket och $\varnothing 12$ hålen på långsidan blir på väggplåtens nedre kant i den färdiga silon. Använd monteringspinne för att underlätta monteringen. **De avlånga hålen blir alltid på insidan!** Se bild 1.

Väggplåtarna fästs med M10x25 sexkantbultar med fläns. På utsidan kommer en sexkantbult med fläns och på insidan en mutter med fläns. Vid behov kan tätningssmassa också användas under bultflänsarna.

Bred ut tätningssmassa mellan hålraderna innan du monterar väggplåtarna, bild 2. Massan torkar ganska snabbt, så bred ut den på bara en plåt åt gången. Det går åt en tub massa till två väggelement.

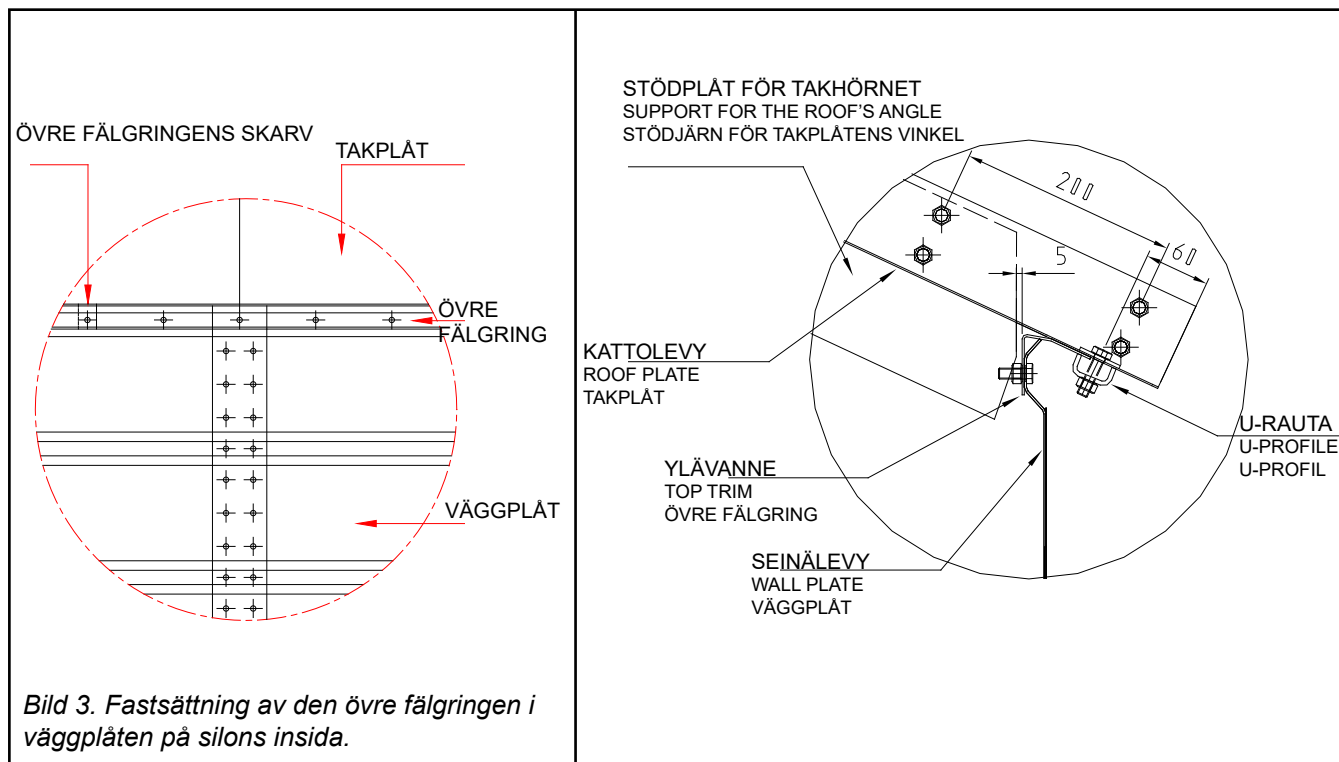
Drag först åt bultarna i botten på väggplåtarnas profil, de hjälper då till att styra plåtarna på plats. Åt-dragningen bör ske från mitten mot kanterna. Försäkra dig om att silon är absolut rak innan skruvarna dras åt, i annat fall blir det svårare att fästa de följande varven rakt.





Montering av den övre fälgringen

Då det översta väggvarvet är sammanfogat, monteras den övre fälgringen som ska fästa taket i väggen. Se även bild 9. Vid monteringen av fälgen, kontrollera att **hålfördelningen även vid fogarna är 168 mm. Dra åt skruvarna vid de övre fälgringarna.** Den övre fälgringens skarv får inte placeras på väggplåtarnas fog. Bild 3.



Montering av silon

Silon kan hopmonteras antingen med hjälp av en kran eller monteringsdomkrafter.

Välj av följande fyra alternativa monteringsätt det som passar dig bäst.

- Om du monterar taket på det första/översta väggvarvet och använder domkrafter för monteringen av silon bör du sätta domkrafterna på plats före monteringen av taket. Silon bör lyftas till 35 cm höjd från markytan med domkrafterna innan taket monteras på silon!! Se punkt "Montering av taket på det första/översta väggvarvet" (sida 22)! Fortsätt efter detta från punkten "Montering av följande väggplåtar"(sida 25).
- Om du monterar taket på marken, vid sidan av silon och använder domkrafter för monteringen kan du sätta domkrafterna på plats först före taket lyfts på silons första/översta väggvarv. Silon bör lyftas med domkrafterna till 35 cm höjd från markytan före taket lyfts på silon! Se punkt "Montering av taket bredvid silon" (sida 19)! Fortsätt efter detta från punkten "Montering av följande väggplåtar"(sida 25).
- Om du inte använder domkrafter vid monteringen och monterar taket bredvid silon, se punkt "Montering av taket vid sidan av silon" (sida 19) och "Montering av lyftöglor" (sida 24)! Fortsätt efter detta från punkten "Montering av följande väggplåtar"(sida 25).



4. **On du inte använder domkrafter vid monteringen och monterar taket på silons första/översta väggvarv, se punkt "Montering av taket på det första/översta väggvarvet av silon" (sida 22) och "Montering av lyftöglor" (sida 24)! Fortsätt efter detta från punkten "Montering av följande väggplåtar"(sida 25).**

Montering av taket

Monteringen av taket påbörjas efter att monteringen av silons första väggvarv har slutförts.

Om silon förses nu eller eventuellt senare med en eller flera avsatser, läs igenom sidorna 36- 55 innan monteringen av taket. Placeringen av avsatserna och väggstegen inverkar på manluckans plats på taket.

Taket för silon kan monteras bredvid silon. Då behövs det en kran för lyftningen. Taket kan även monteras på det första/översta väggvarvet med hjälp av en självbyggd stödstruktur.

Efter att taket har monterats på plats lyfts silon jämnt i tur och ordning med varje domkraft till domkraftens högsta möjliga läge, dvs. till ca 120 cm höjd. Efter detta monteras det följande väggvarvet på plats (se punkt "Montering av följande väggplåtar", sida 25). Efter monteringen av det nya elementvarvet sänks silon ned på marken och lyftdonen flyttas till plåtarna på det lägsta elementvarvet och fästs vid väggen på samma sätt som på det översta varvet. Proceduren upprepas tills väggvarvets alla element är på plats. Om silon monteras småningom sänks silon alltid ned på marken för den tid som man inte håller på med monteringen. Silon får inte lämnas på domkrafternas stöd. För att göra det lättare att gå in i silon bör man lämna bort det sista elementet på det för stunden lägsta varvet. Då man monterar det sista varvet går man ut och för bort saker genom manluckan, som har gjorts innan det sista varvet är färdigt.

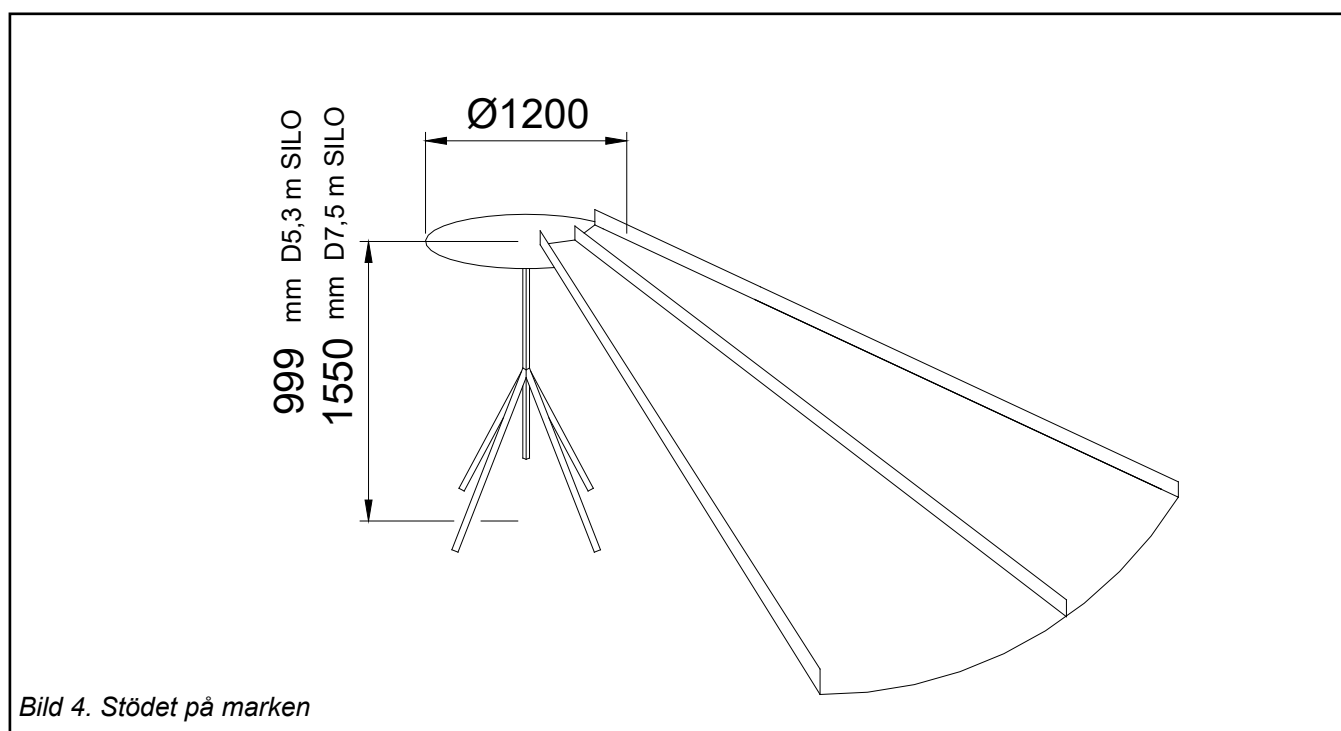
Det är möjligt att montera silons tak vid sidan av silon. Då behövs det för lyftningen antingen en kran eller så kan taket monteras på det första/översta väggvarvet med hjälp av en självbyggd stödstruktur.

I taksektionsförpackningen finns en taksektion med öppning för manlucka. Vid monteringen av taket ska man passa på att taksektionen med öppning kommer på det önskade stället.

ALTERNATIV 1: Montering av taket bredvid silon

Taket kan monteras ihop även på det första väggvarvet, se bild 22.

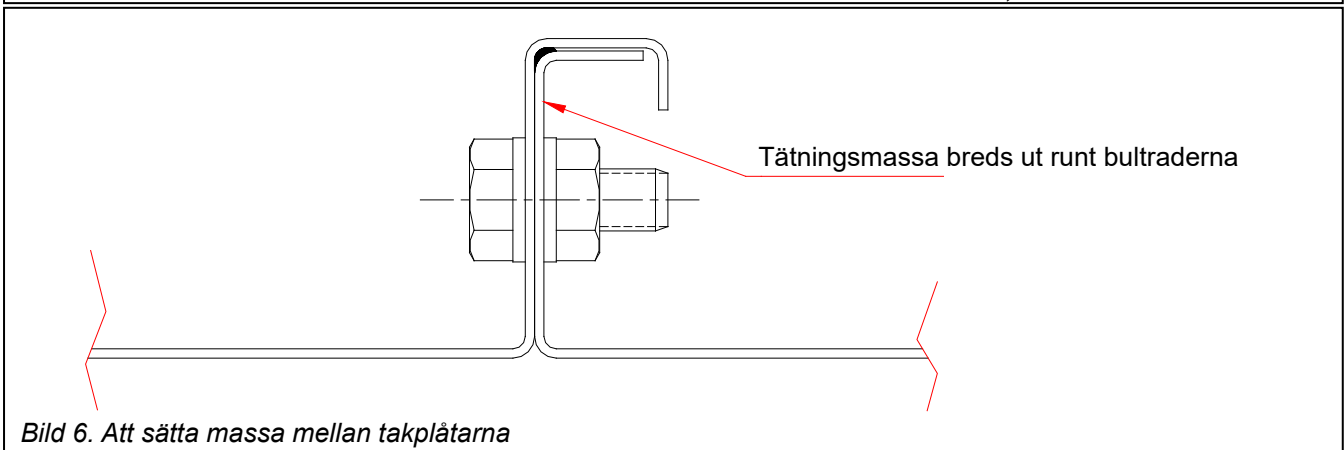
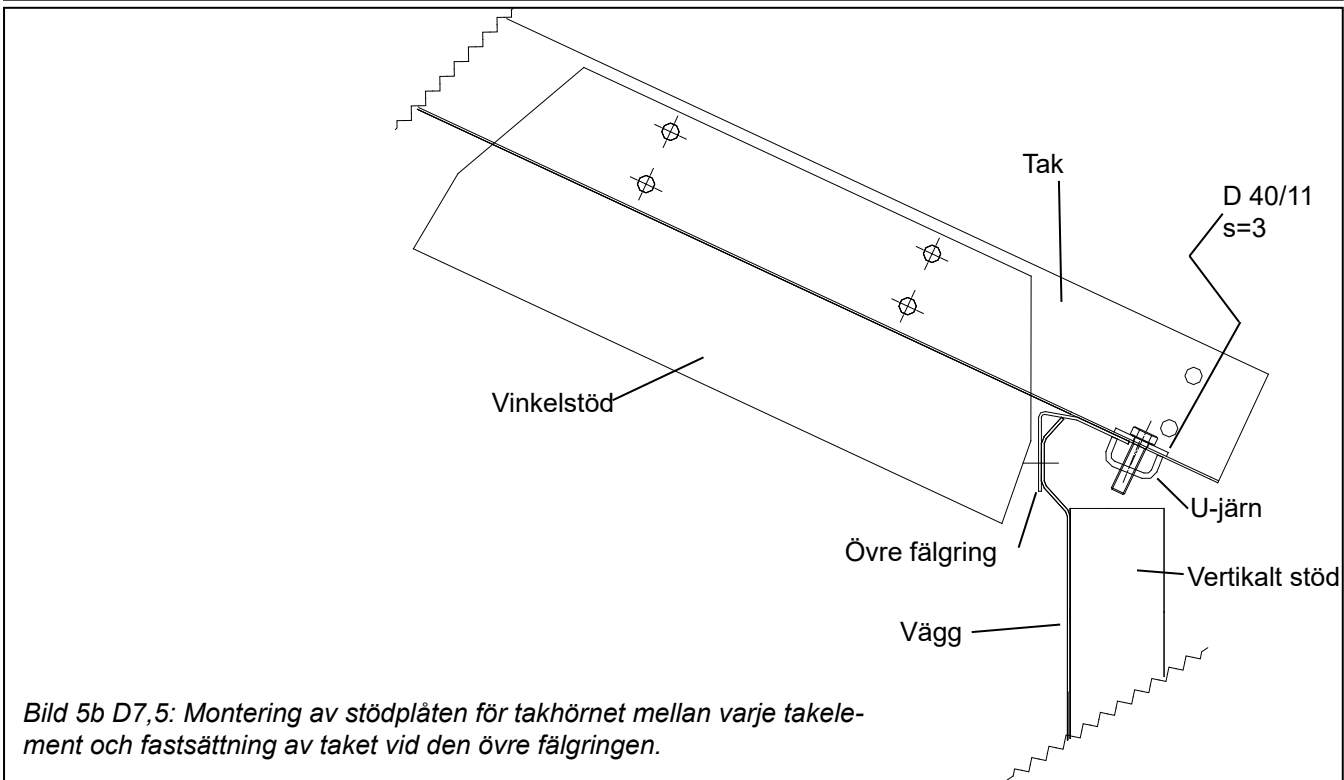
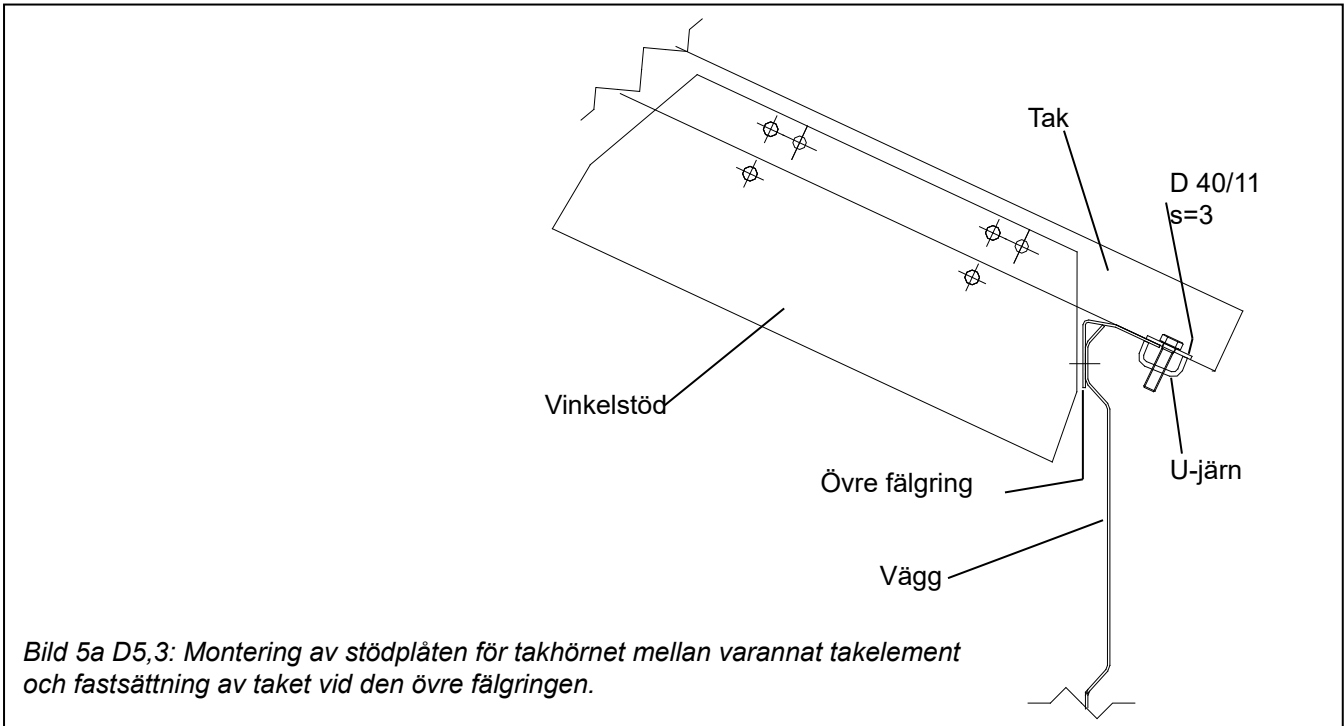
Taket monteras på marken, vid sidan av silon, genom att använda ett provisoriskt stöd på marken eller en hjälpplåt på $\varnothing 1200$ som bärs upp av en kran. Man måste själv tillverka stödet och hjälpplåten av t.ex. filmfaner, tjocklek 3 cm. Se bild.



Stödet på marken bör stödas bra så att det hålls på plats under monteringen av taket. Takplåtarna läggs på plats en efter en, mellanrummen tätas med tätningsmassa (åtgång för D5,3 silo 1 st. och för D7,3 silo 3 st.) (bild 6), stödplåtarna vid takets hörn monteras i vart annat och vart tredje dubbelhål mellan alla takelement räknat från takets yttre kant (bild 5) och takelementen spänns ihop.

Observera monteringsriktningen för stegen och takluckan.

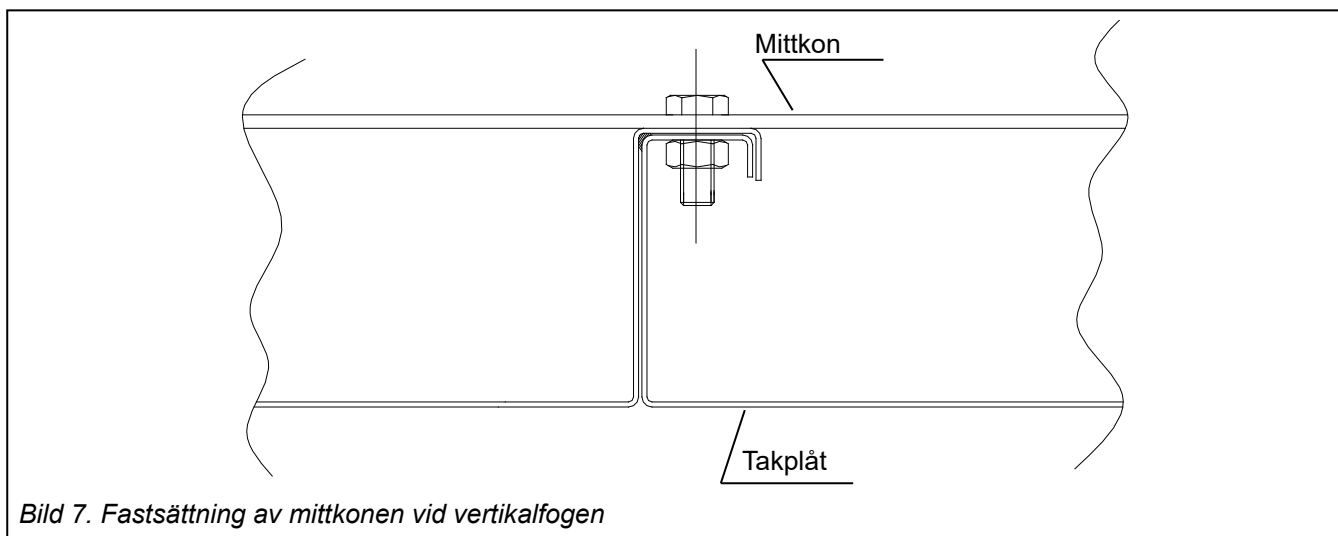
Kom ihåg att dra åt skruvarna!



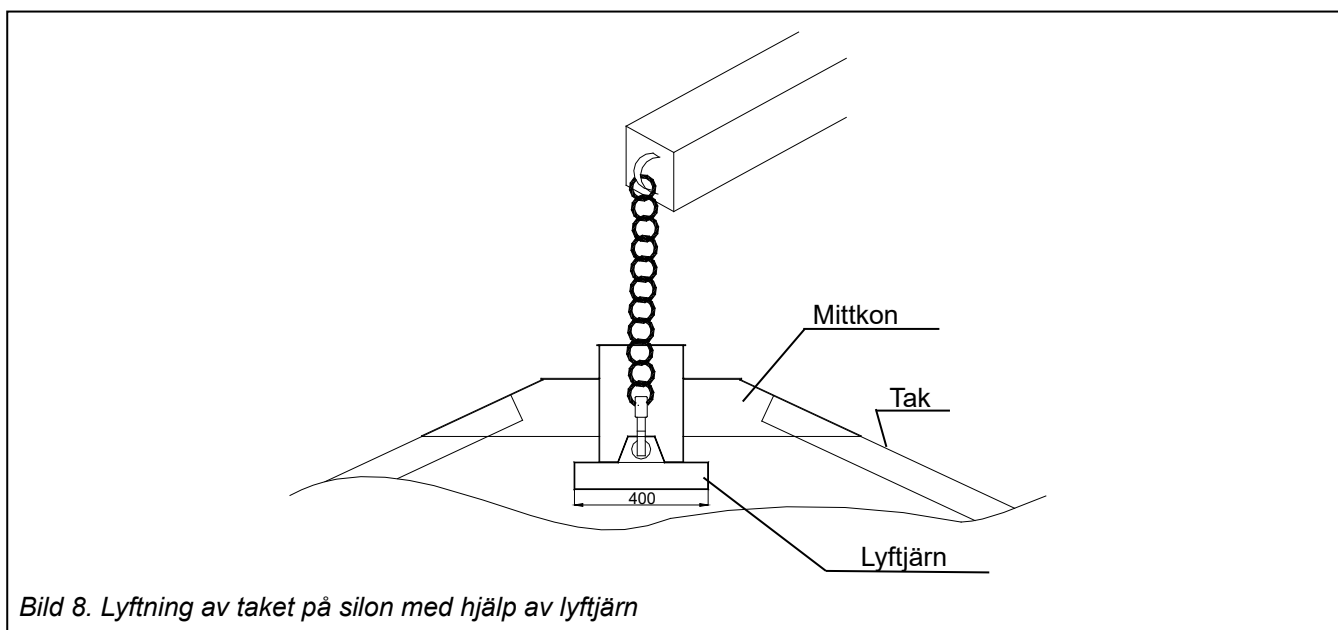
ALTERNATIV 2: Montering av takets mittkon

Montera takets mittkon på plats först då resten av taket är sammanfogat. **Obs! Stödet under taket får inte avlägsnas före monteringen av mittkonen!** Centrera mittkonen på öppningen i takets mitt innan fastsättningen börjar.

Fäst mittkonen vid alla takplåtars vertikalfog med skruvar M10x25. (Bild 7). Täpp öppningen mellan taket och mittkonen med en bit cellgummi (D 5,3 -> 16st., D 7,5 ->24 st.) cellplastbiten för D5,3 silon kan man vara tvungen att förminska en aning för att den passar bättre (~3cm).



Efter att taket har satts ihop lyfts det på silons första väggvarv med hjälp av ett lyftjärn (bild 8). Mittkonen bör vara på plats innan taket lyfts. Lyftjärnet tillverkas själv av t.ex. RHS 140x80 L=400 rörprofil eller motsvarande i vilket ett lyftöra svetsas fast. Lyftjärnet träs under taket genom hålet i mittkonen. Lyft taket försiktigt på elementen. Efter detta centreras taket i förhållande till elementen och fästs vid den övre fälgringen med U-fästena (2 st. för varje takplåt). Observera, att U-fästena har satts fast så att den ena sidan sitter fast i fälgringen och den andra sidan i takelementet (bild 5).



Montering av taket på det första/översta väggvarvet

För montering av taket ska man själv tillverka ett provisoriskt stöd av t.ex. faner, tjocklek 3 cm. (bild 9).

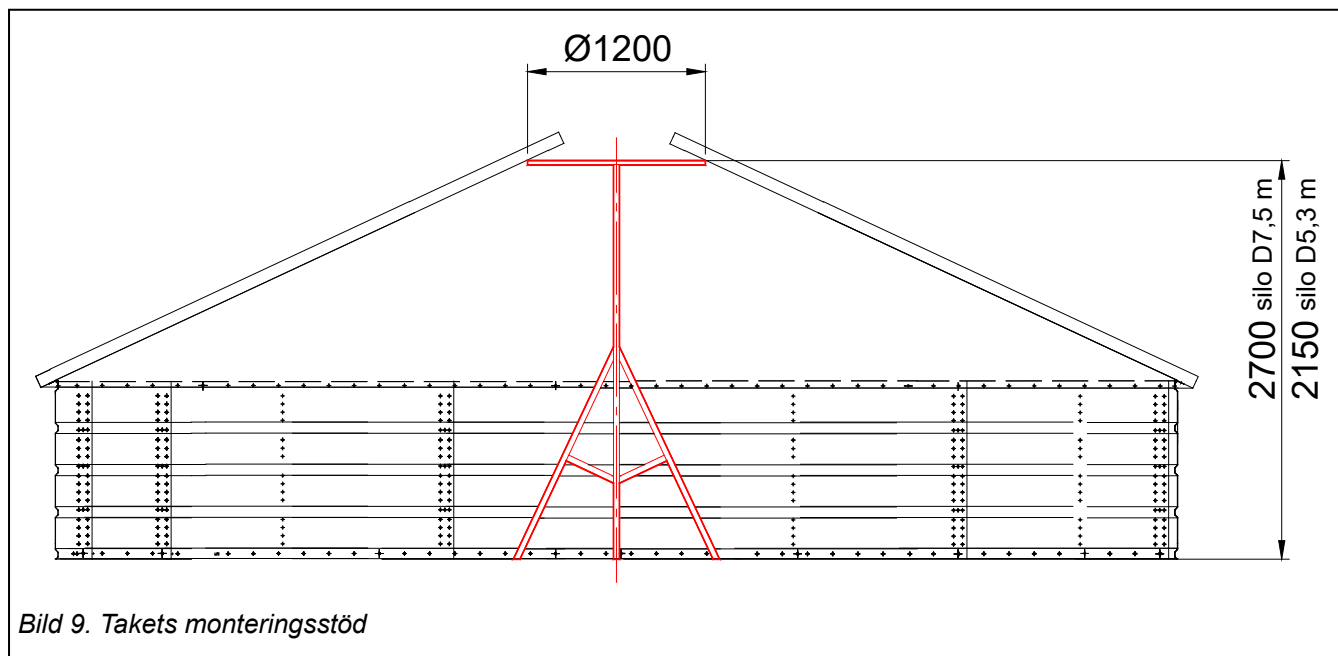


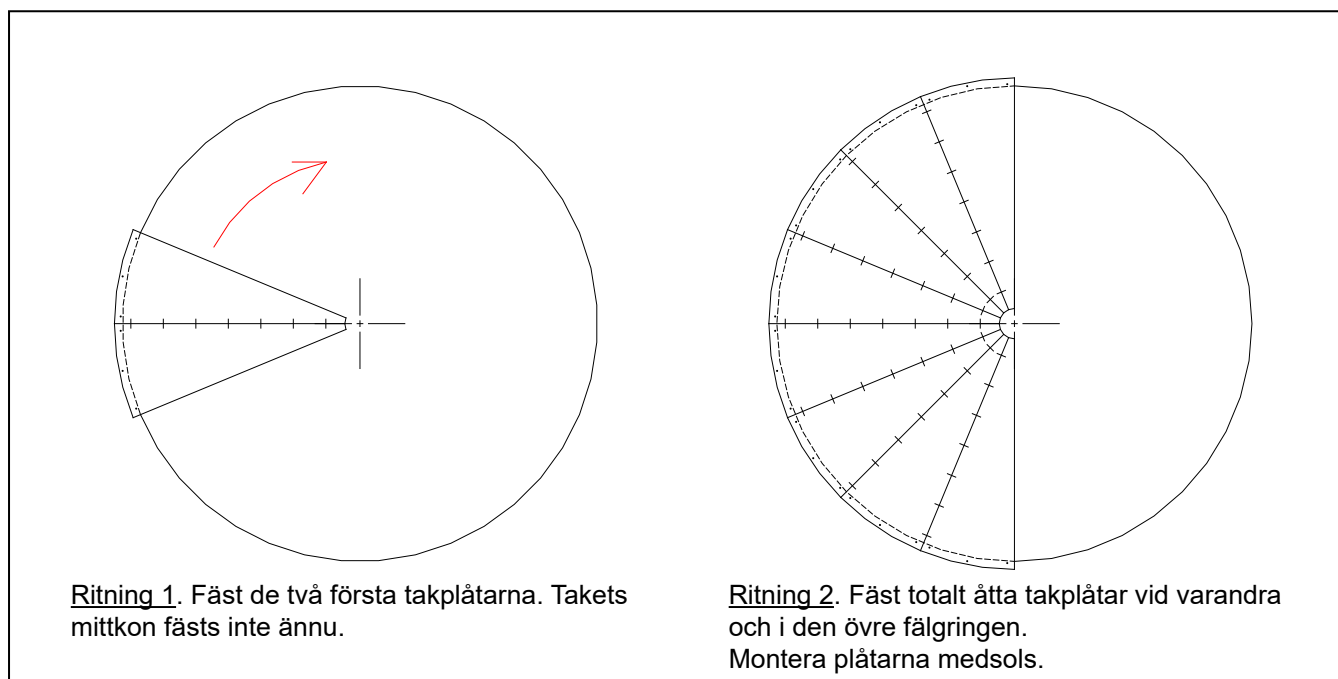
Bild 9. Takets monteringsstöd

Takplåtarna läggs på plats en efter en (ritningar 1–4) och mellanrummen tätas med tätningsmassa (åtgång 1 st. för D5,3 silo och 3 st. för D7,5 silo).

Stödplåtarna för takhörnet (kod 33357) sätts mellan takelementen i vart annat och vart tredje hål räknat från takets yttre kant (bild 10b). Dubbelhål för fastsättning av delen finns endast på silon D7,5.

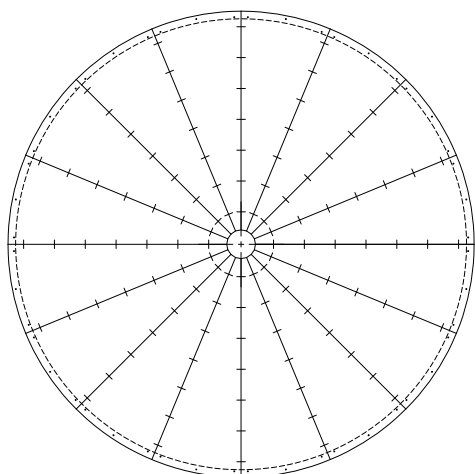
På D5,3 silon monteras stödplåtarna i vartannat mellanrum (8 st.) och på D7,5 silon monteras de i varje mellanrum.

Takplåtarna spänns fast i varandra och vid deras nedre kant i den övre fälgringen på väggen. Fastsättningen i den övre fälgringen utförs först med endast fyra U-fästen, vilka monteras med jämna mellanrum över hela cirkeln så att taket enkelt kan centreras. På U-fästena används M10x40 skruvar. Observera monteringsriktningen av stegen och takluckan. **Kom ihåg att dra åt skruvarna!**

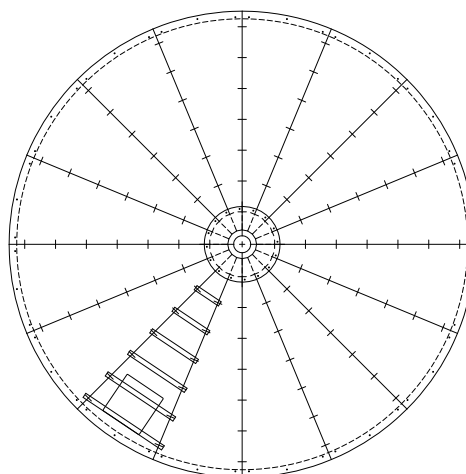


Ritning 1. Fäst de två första takplåtarna. Takets mittkon fästs inte ännu.

Ritning 2. Fäst totalt åtta takplåtar vid varandra och i den övre fälgringen. Montera plåtarna medsols.



Ritning 3. Rikta den sista fogen på plats med hjälp av monteringsdonet och fäst skruvarna med början nerifrån.



Ritning 4. Fäst takplåtarna i den övre fälgringen. Fäst mittkonen och drag åt alla skruvar. Taket är klart. Montera stegen och manluckan i taket.

Resten av U-fästena på den övre fälgringen fästs först efter att alla takplåtar har lyfts på plats och fästs både i varandra och i den övre fälgringen med de första fyra skruvarna. Gå inte på taket förrän alla skruvar är fästa!

Montera takets mittkon på plats först då resten av taket är sammanfogat. Monteringsstödet under taket får inte avlägsnas förrän mittkonen har fästs på plats. Om stödet avlägsnas kan det hända att takelementen vickar till runt sin spets pga. av montörens vikt. Centraera mittkonen på hålet i takets mitt innan fastsättningen börjar. Fäst mittkonen vid alla takplåtars vertikalfog med skruvar M10x25. (Bild 7). Tomrummet mellan taket och mittkonan ska tätas med bitar av cellplast (D5,3 16 st. och D7,5 24 st.). Man kan vara tvungen att förminska cellgummibitarna på D5,3 silo en aning så att de passar bättre (ca 3 cm). **Obs.** Det lönar sig att montera manluckan i taket och takstegen i det här skedet innan de följande väggplåtarna monteras (se bild 19 och 28).

Montering av lyftöglorna

Lyftöglorna monteras då taket och silons första/översta väggvarv har slutförts. Lyftöglorna fäst vid fogen mellan taket och väggelementet (bild 11). Montering av lyftögla) mitt på väggelementet med jämna mellanrum (bild 10) med M10x30 flänsbultar.

Man borrar själv hål för öglorna. Det behövs 4 st. öglor för montering av D5,3 silo och 8 st. för montering av D7,5 silo. **OBS!** Då man lyfter i lyftöglorna bör kedjorna vara så långa att vinkeln mellan horisonten och kedjan är 45 grader eller mer.

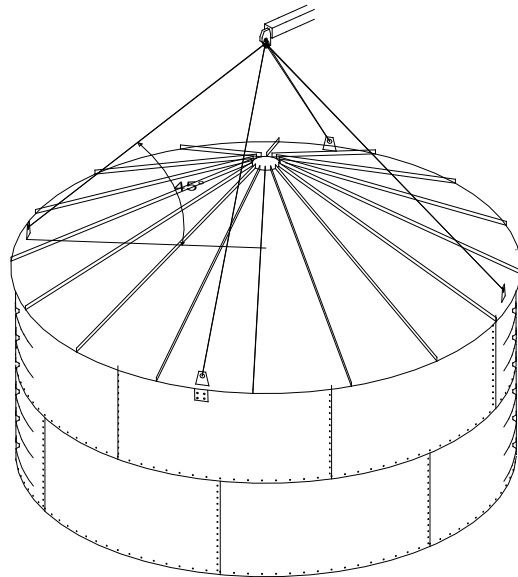


Bild 10. Lyftning av silon med kran. Det följande väggvarvet håller på att monteras. Vägglåtarna läggs omlott. Kom ihåg att använda tätningsmassa.

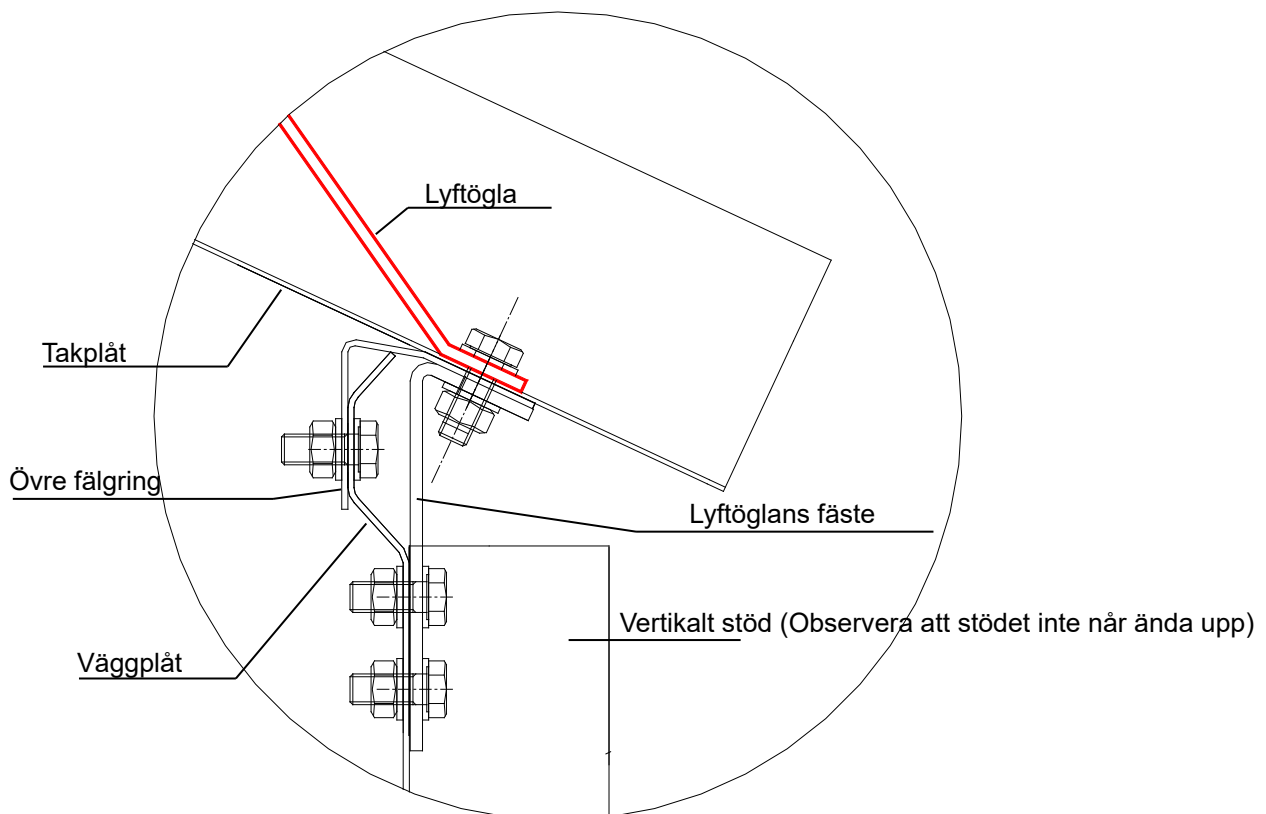


Bild 11. Montering av lyftögla

Montering av följande väggplåtar

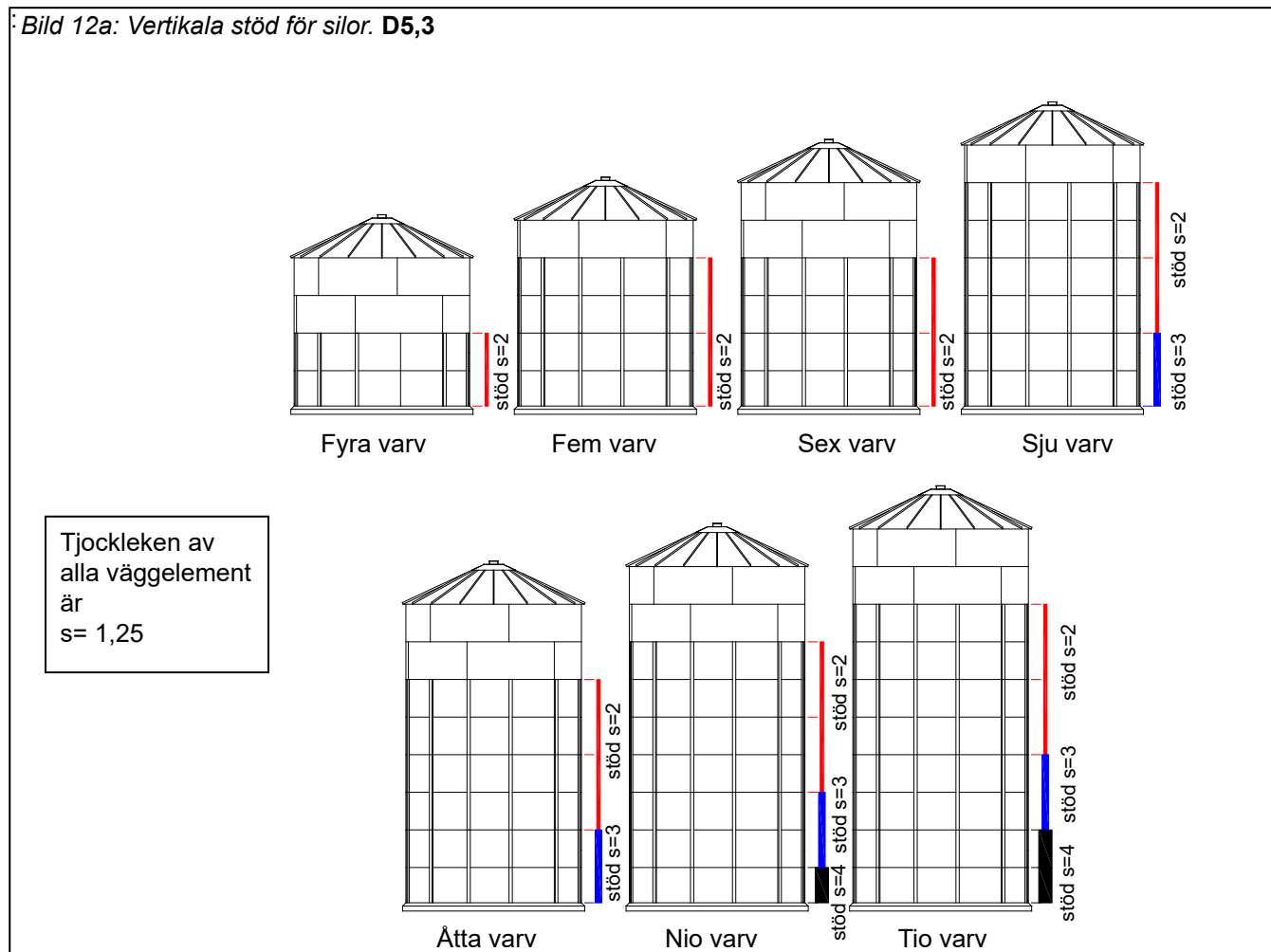
För montering av följande väggplåtar bör silon lyftas antingen med en kran (bild 10) eller med domkrafter. För att väggplåtarna ska kunna monteras ordentligt på plats lyfts silon uppåt ca 120 cm åt gången.

Efter att silon lyfts fästs det nästöversta väggvarvet i underkanten av det översta väggvarvet (för monteringsriktning se punkt "Montering av det översta väggvarvet").

Fördela balkarna vid monteringen så att två elementvarv blir färdigmonterade först. Efter detta monteras balkarna som hör till dessa på plats (se bild 12a samt bilder 12b1 och 12b2). Strängspruta tätningssmassa runt hålen bakom balkarna. För att undvika onödigt arbete ska du lämna hålraden vid balkarna utan bultar vid montering av elementen.

Stödbalkarna fogas samman med skarvbitar (33317). Förlängningsbitarna är alla likadana trots att godstjockleken på de egentliga stöden varierar. Dra åt all stöd omsorgsfullt till sitt föreskrivna åtdragningsmoment (för M10 flänsbultar 50 Nm). Förlängningsbitarna kan inte placeras mellan vertikalstöden i efterhand. De bör sättas på plats redan under sammansättningen före följande stöd som monteras på undersidan. Väggvarvens vertikala fogar träffar de översta plåtarnas mittpunkt (bild 14). Observera väggelementens godstjocklek i $\varnothing 7,5$ m silon. De fyra översta varven $s=1,5$ mm och resten $s=2,0$ mm.

Elementen monteras så att den mittersta hålraden på det övre elementet alltid träffar den innersta bultraden på den vertikala kanten av det högra elementet som blir synlig. Elementen bör monteras medsols. Stödbalkarna kommer på varje varv. Observera stödets tjocklek på olika varv (bild 12a och 13).



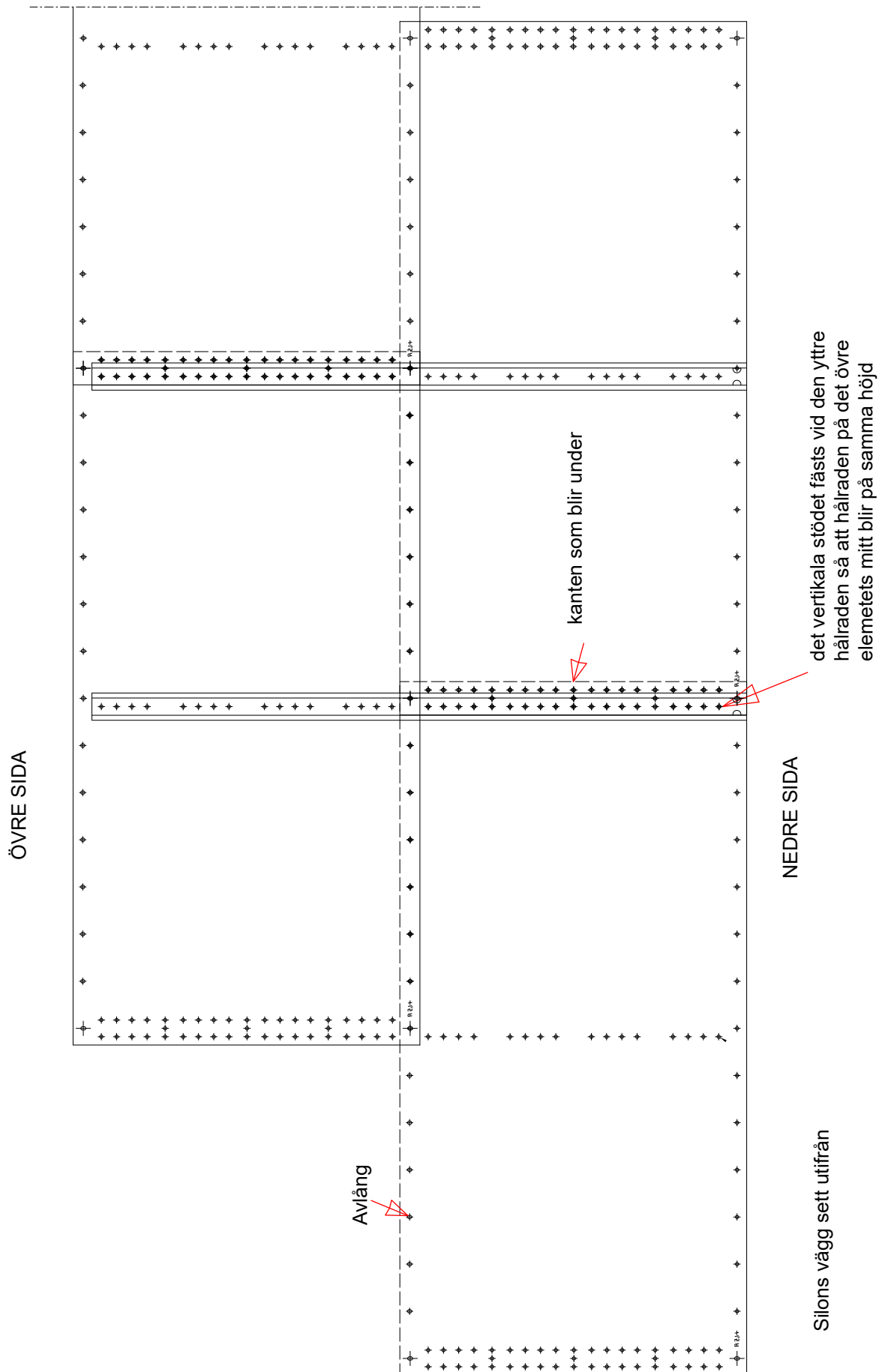
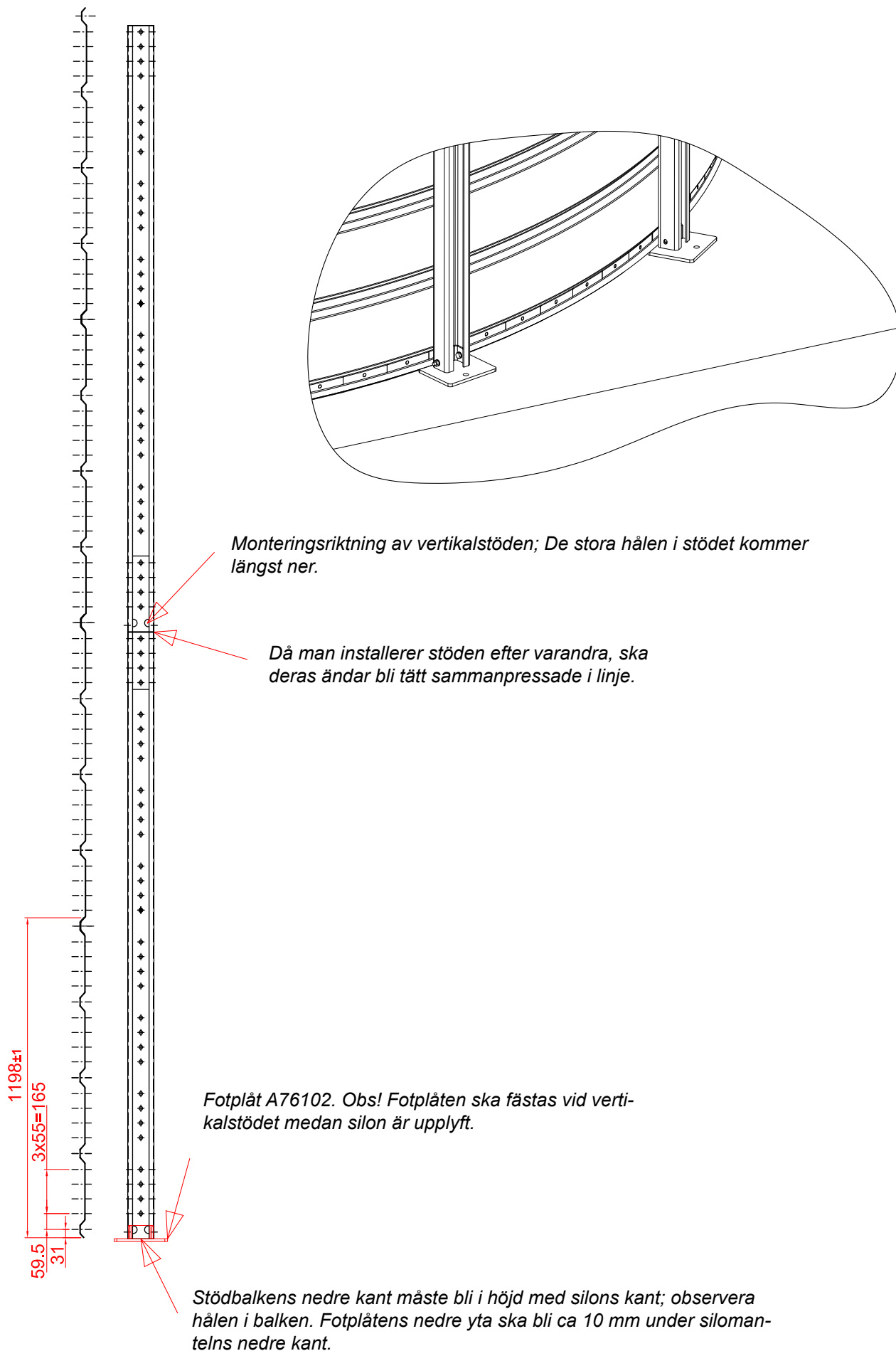
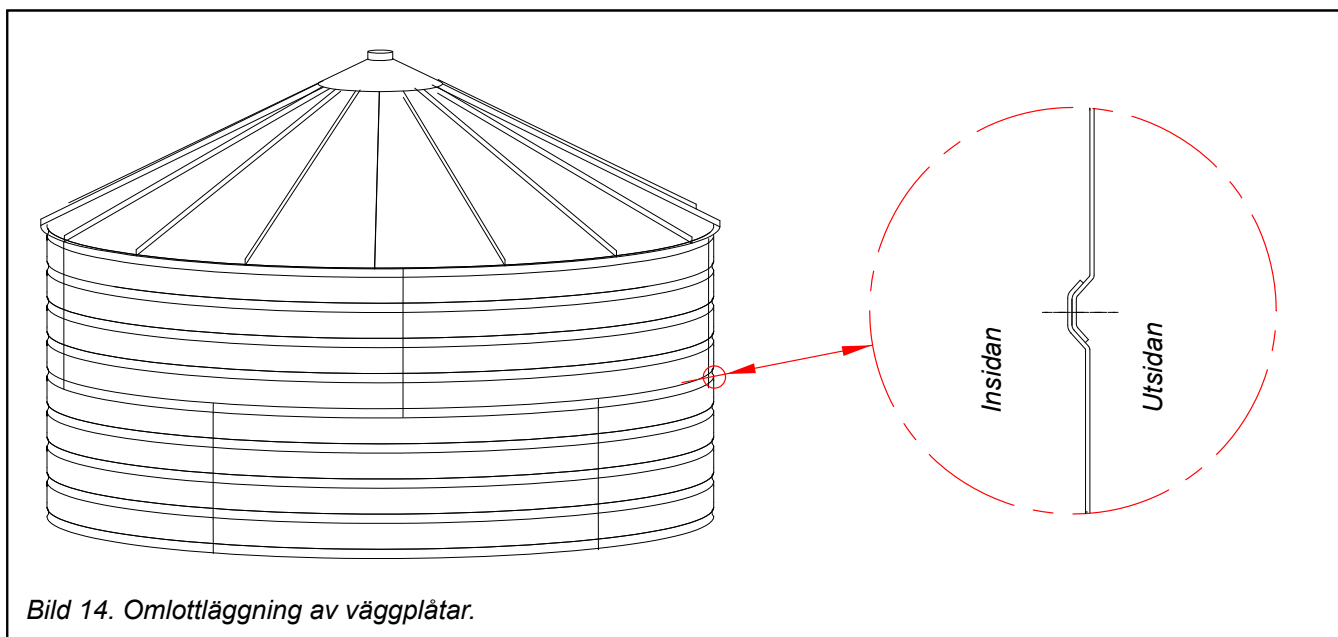
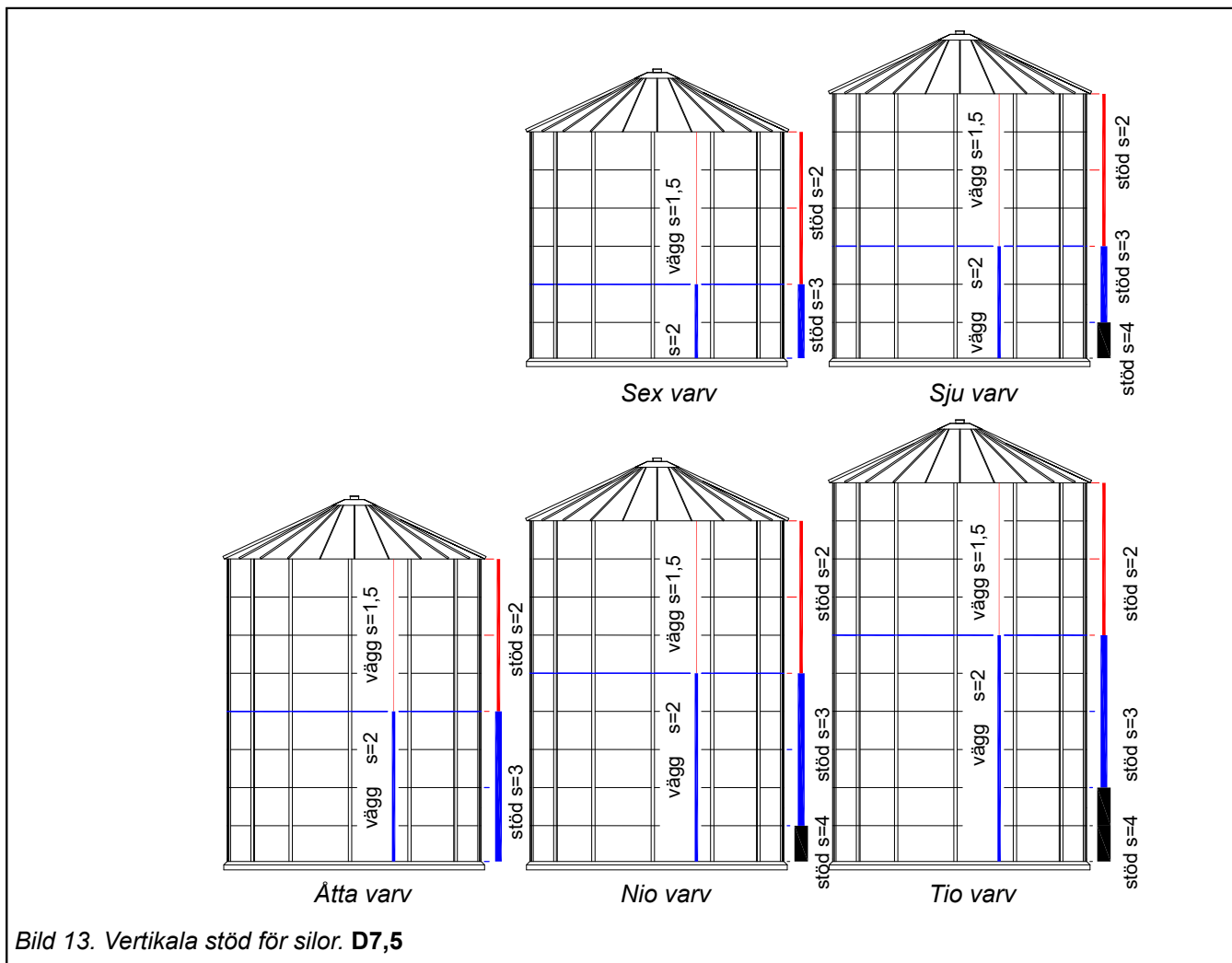


Bild 12b1: Silons vägg sett utifrån



Bld 12b2: Stödet sett från framsidan.





Obs! Var noga med att inte blanda ihop stödets godtjocklekar. Håll balkarna i skilda knippen.

Fastsättning av den färdigmonterade silon i sockeln

När alla vaggplåtarna är på plats och silon är färdig, ska man sänka silon på betongfundamentet. Om höjden inte stämmer, använd mellanplåtar mellan fotplåten och betongytan. **Obs! Fotplåtarna ska fästas vid vertikalstöden av silon innan silon sänks ned!**

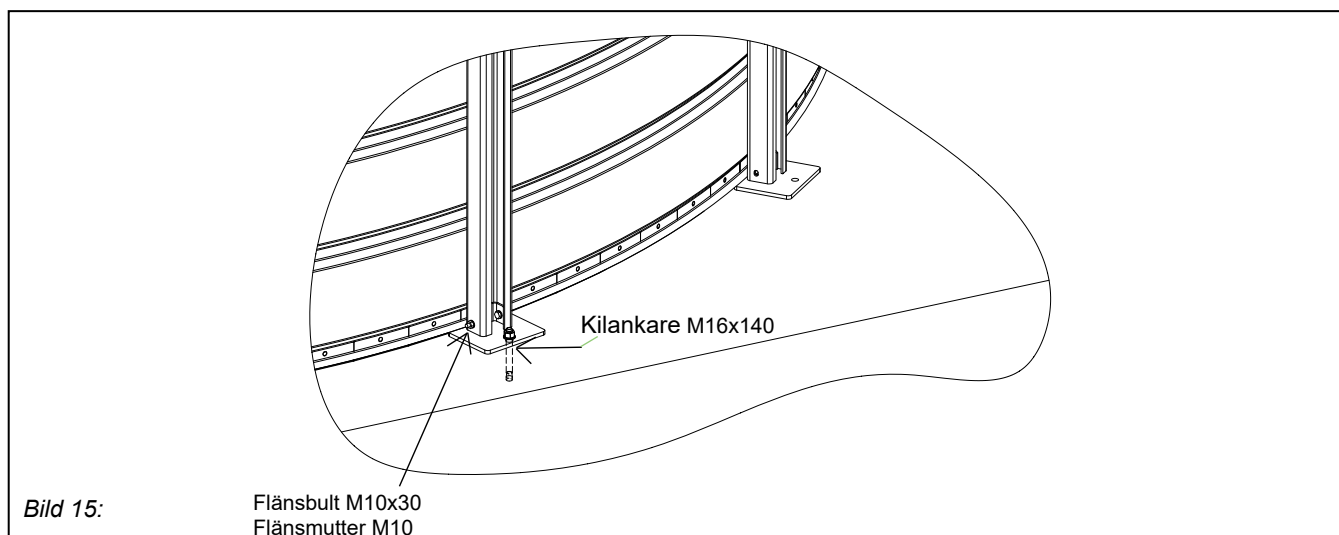
Fotplåtarna fästs vid betongfundamentet med M16x140 kilankare, 1 ankare/fotplatta. För kilankarna borrar hål på D16 till 140mm djup. Rengör borrhålet före monteringen av ankaren. (*Försäkra dig om att betongfundamentet har hunnit bli tillräckligt hårt för att kilankarna ska sitta ordentligt fast*).

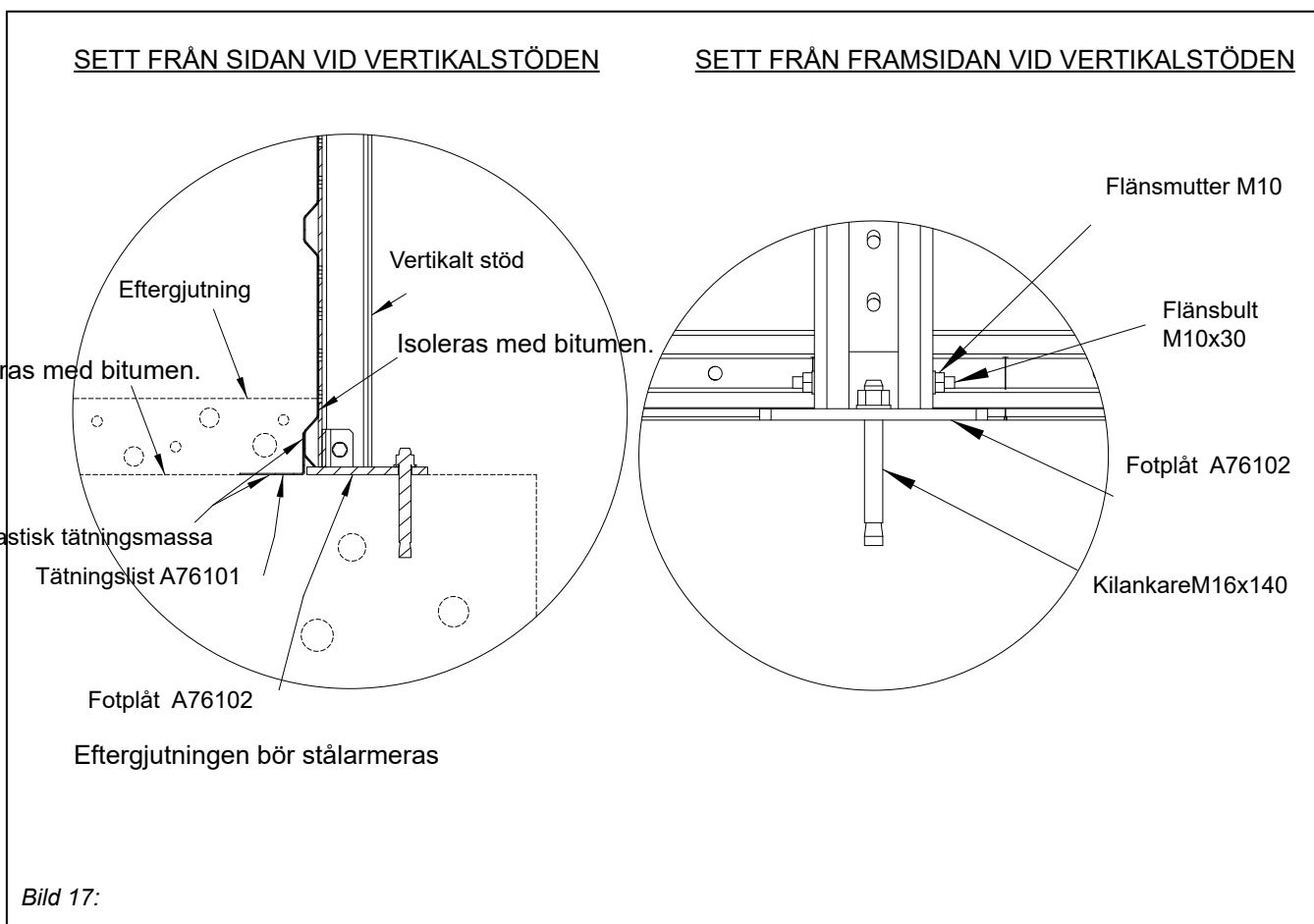
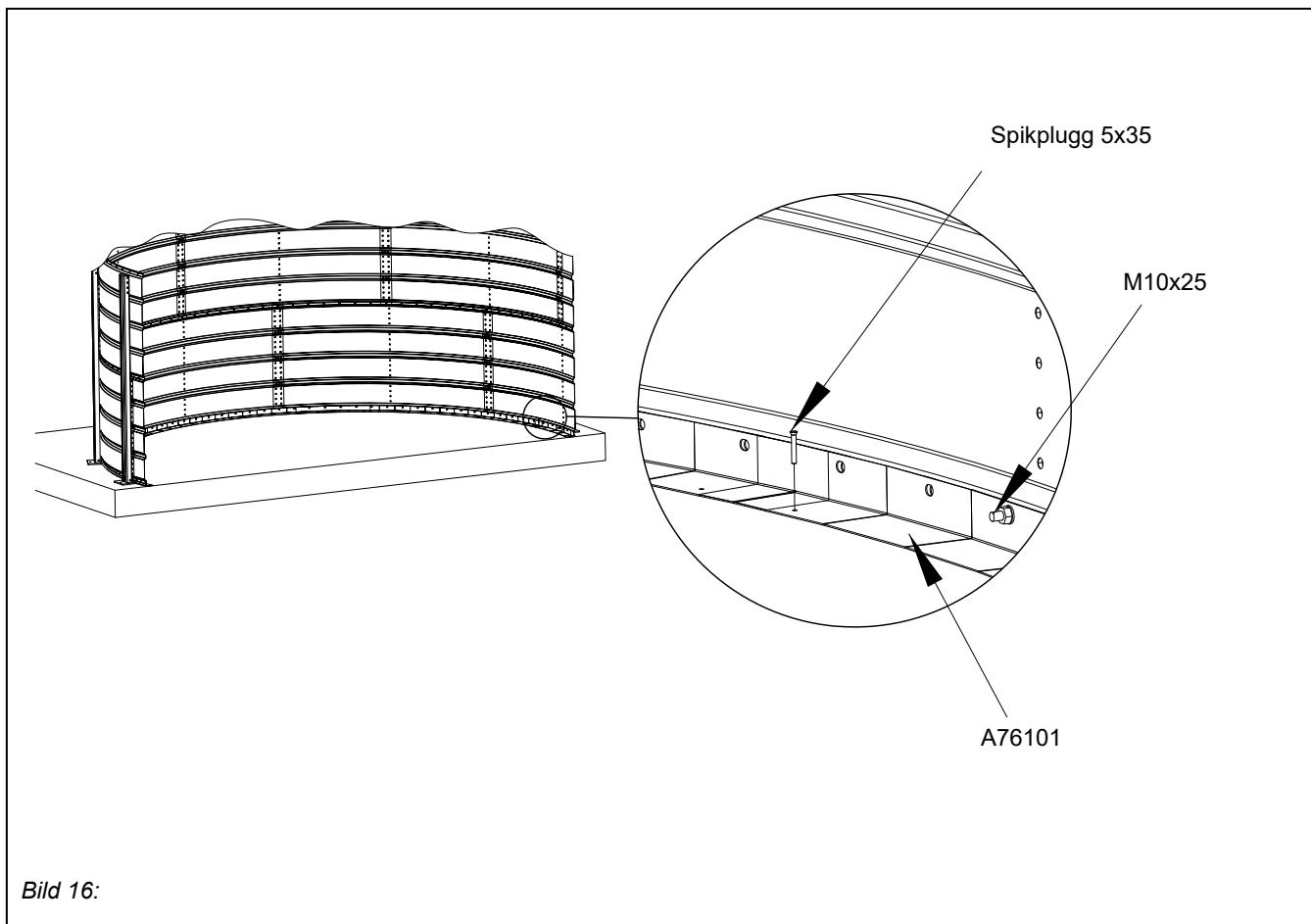
Kilankarna ingår i leveransen av basbultpaketet för silon. Fotplåten kan också fästas med en M16 kemisk ankare. Varje ankare måste stå ut en draglast på 10KN och en skärlast på 10KN.

Silomanteln nedre kant täts med tätningslisten A76101. Tätningslisten fästs vid hålen i silomanteln med hjälp av M10 bultar och vid betongen med 5x35 spikpluggar. Mellan tätningslisten och betongen samt mellan tätningslisten och silomanteln ska pressas butylmassa för att förbättra tätheten. För att bultens spets inte skulle nå till vertikalstödet, ska man sätta bultarna inifrån vid vertikalstöden och lägga tre brickor under bulthuvudet.

Om silons botten är slät eller om den är försedd med en betongkona, ska gränsytan mellan bottengjutningen och eftergjutningen fuktisoleras. Fuktisoleringen görs med bitumen före eftergjutningen. De förzinkade metalldelar som täcks av eftergjutningen ska också isoleras med bitumen. Färsk zink, som inte har hunnit passiveras, reagerar med betongens beståndsdelar och förorsakar korrosion. Därför ska de delar som täcks av betongen skyddas. Se typkonstruktionsritningen och detaljerna i den för mera utförlig information om objekt som bör skyddas. Obs! Isoleringen med bitumen och eftergjutningen ska utföras över hela bottengjutningen.

Gränsen mellan manteln och den utvändiga eftergjutningen ska tätas med tätningsmassa. (se typkonstruktionsritningen för närmare instruktioner)





Montering av manluckan i väggen

Montera manluckan i silons vägg på insidan på en ur brukssynpunkt lämplig plats mitt mellan stöden. Ett av elementen är försett med en öppning för manluckan.

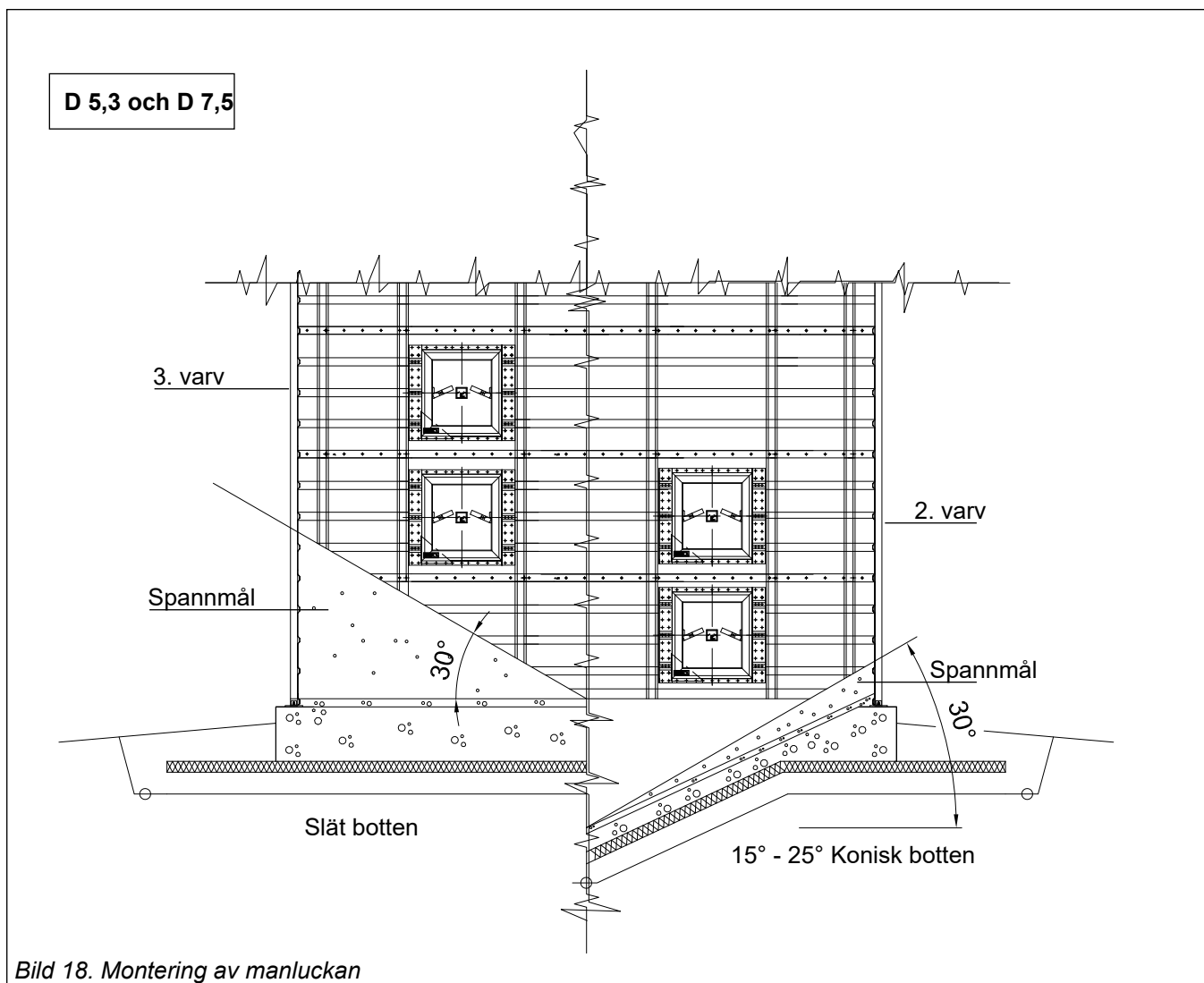
På en D7,5 silo med slät botten monteras luckan i det tredje väggvarvet och på en silo med konisk botten i det andra varvet (se bild 18).

På en D5,3 silo med slät botten monteras luckan i det andra väggvarvet och på en silo med konisk botten aningen i det första eller andra varvet.

På en D5,3 silo med 4–8 väggvarv ska öppningen för manluckan vara 686x686.

På D5,3 silo med 9-10 varv D5,3 samt på alla D7,5 silor. Gör en öppning på 814 x 814 i silons vägg för montering av manluckan.

Skarven mellan silons mantel och manluckans ram täts med butylmassa. Massa pressas i skarven mellan manluckans ramens fläns och silons mantel.

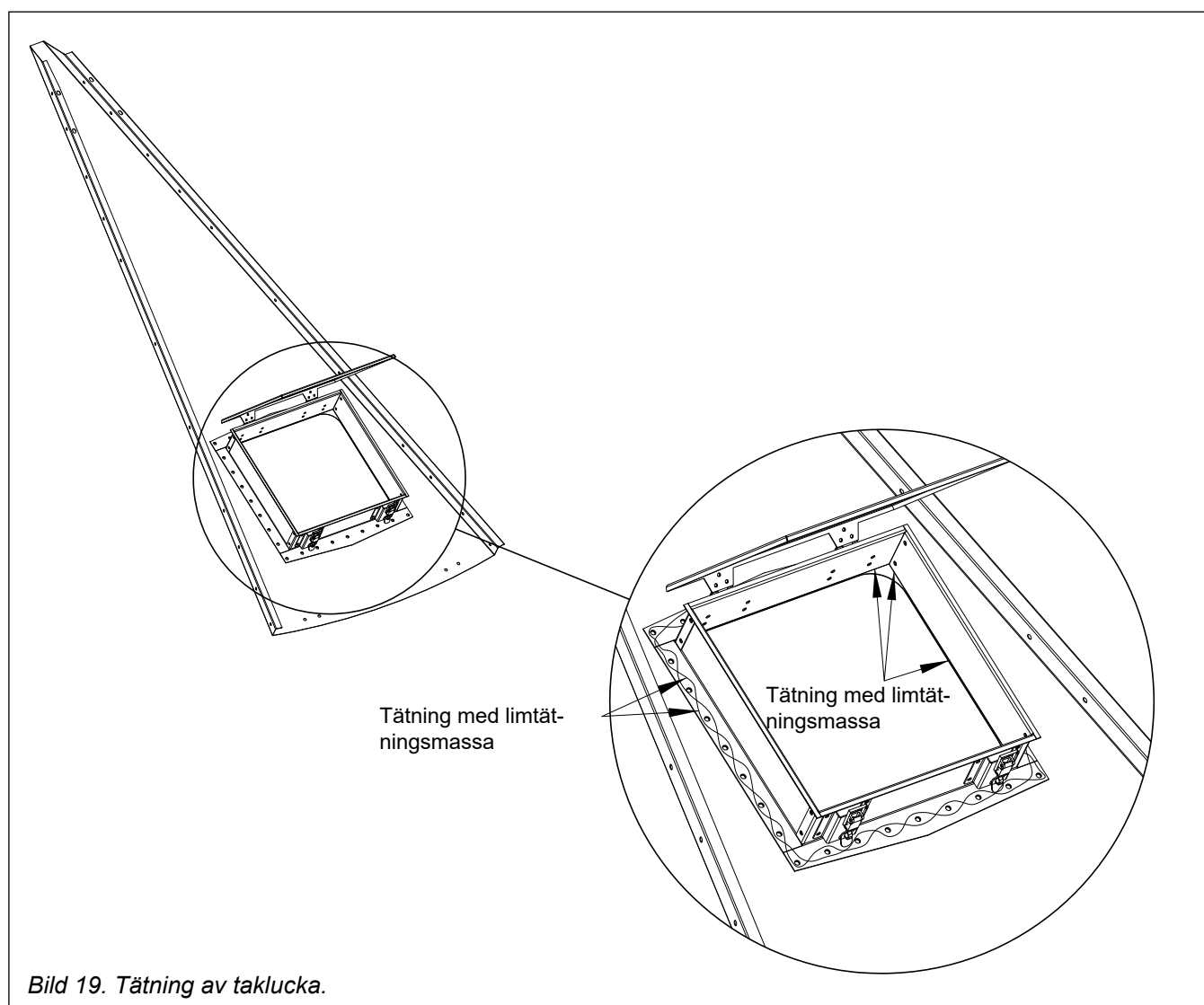


Montering av manluckan i taket

Takluckan monteras i samma takelement med takstegen under stegen för att förbättra säkerheten.

Ett element i takelementförpackningen har som färdig en öppning för takluckan.

Luckan fästs med M10x25 skruvar och täts med limtätningssmassa (bild 19)



Fogen mellan takluckans fläns och taksektionen ska tätas med limtätningssmassa. Limtätningssmassasträngen pressas kring varje hål så att den blir mellan taksektionen och takluckans fläns. Efter att takluckan har skruvats fast, ska den nedre delen av takluckans ram tätas på insidan med limtätningssmassa kring hela ramen.

Montering av PAK-väggstege och skyddsledare

Om silon förses med en eller flera ansatser, läs sidorna 36-53 innan monteringen av stegen. Placeringen av av-satserna inverkar på monteringen av stegen.

Stegelementen är 2,9 meter långa. Stegen fästs på väggen vid takstegen med M8x30 bultar, M8 båtbrickor och M8 muttrar. Siloleveransen innehåller ett antal stegelement som motsvarar silons höjd, tillbehörlådor för element (1/element) samt utgångsledare för stegens övre ända.

Du börjar stegens dimensionering genom att sätta den översta stegpinnen vid takets kant. **OBS!** Kapa av eventuellt överflödigt del av den nedersta stegen.

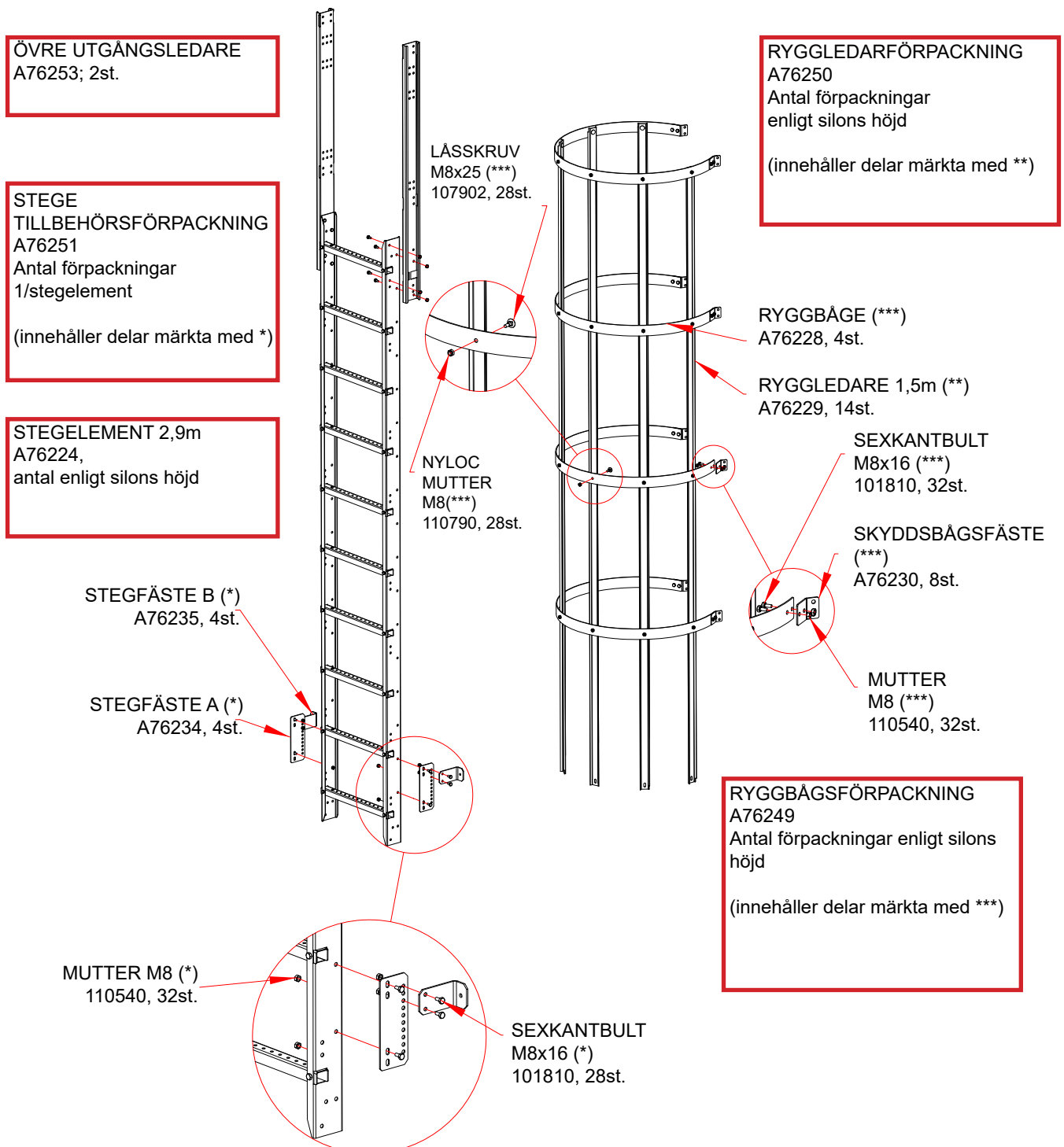


Bild 20. Delar för väggstege och skyddsledare (extra utrustning).

Montering av skyddsågar och rygglidare (extra)

Skyddsledarna bör monteras på en sådan höjd där den översta skyddsågen sätter sig i nivå med utgångsledarnas övre ändar.

Vid stegens nedre ända skall skyddsledarna sträcka sig till 2,2 - 3 meters avstånd från marken.

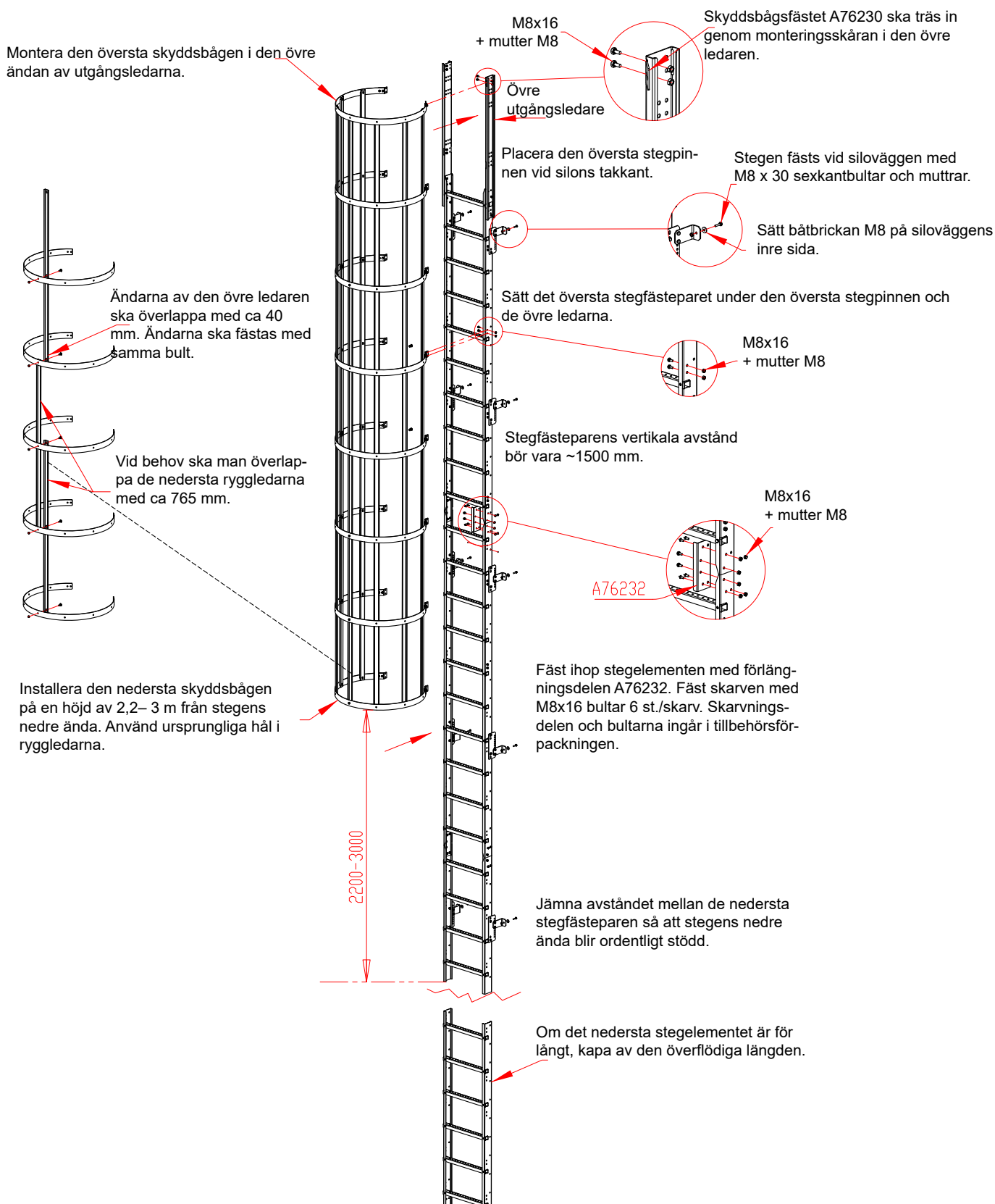


Bild 21. Monteringsanvisning för väggstege och skyddsågar (extra utrustning)

Placering av avsatser

För placering av avsatserna hänvisas till standarden SFS-EN ISO 14122-4

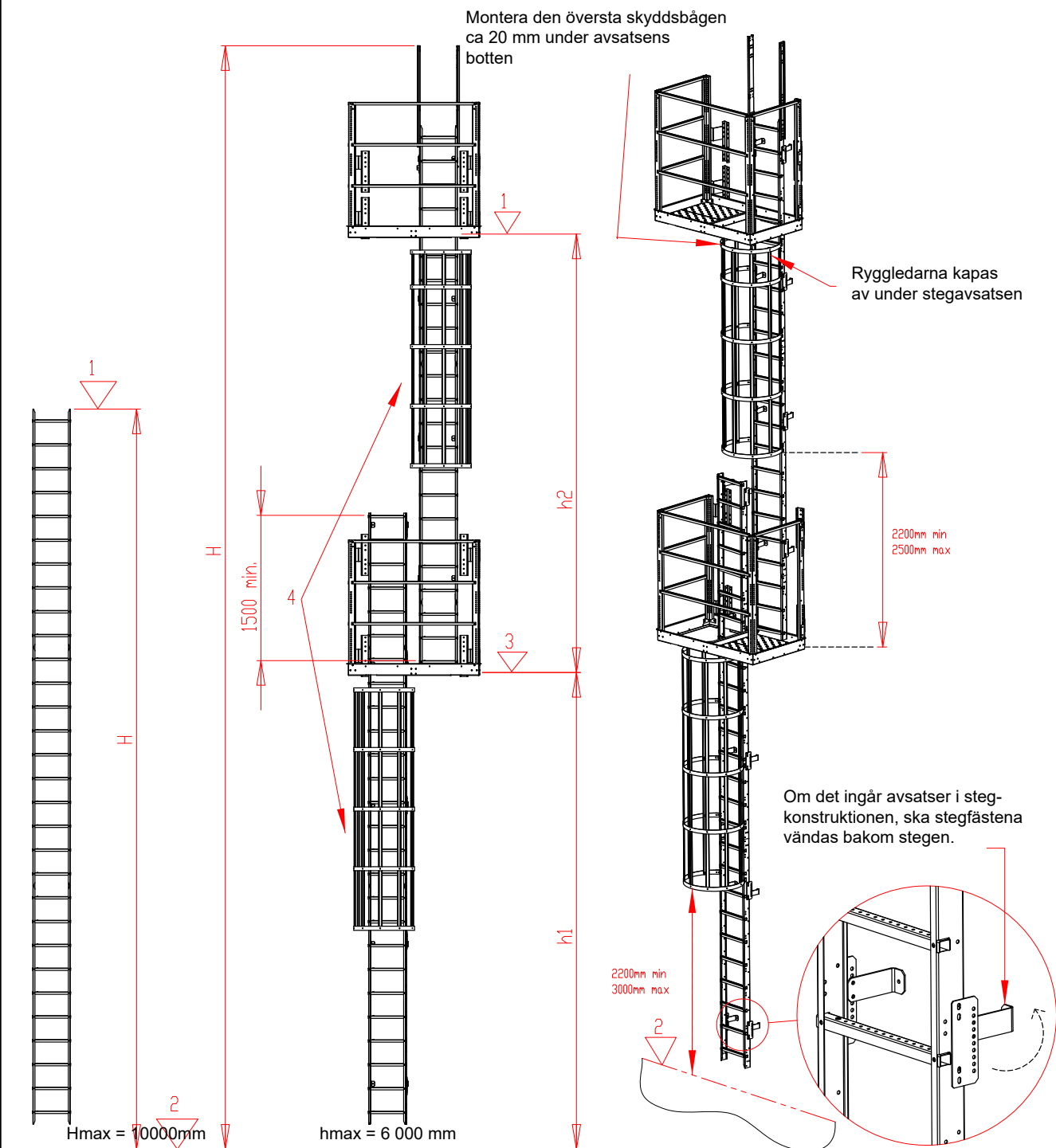


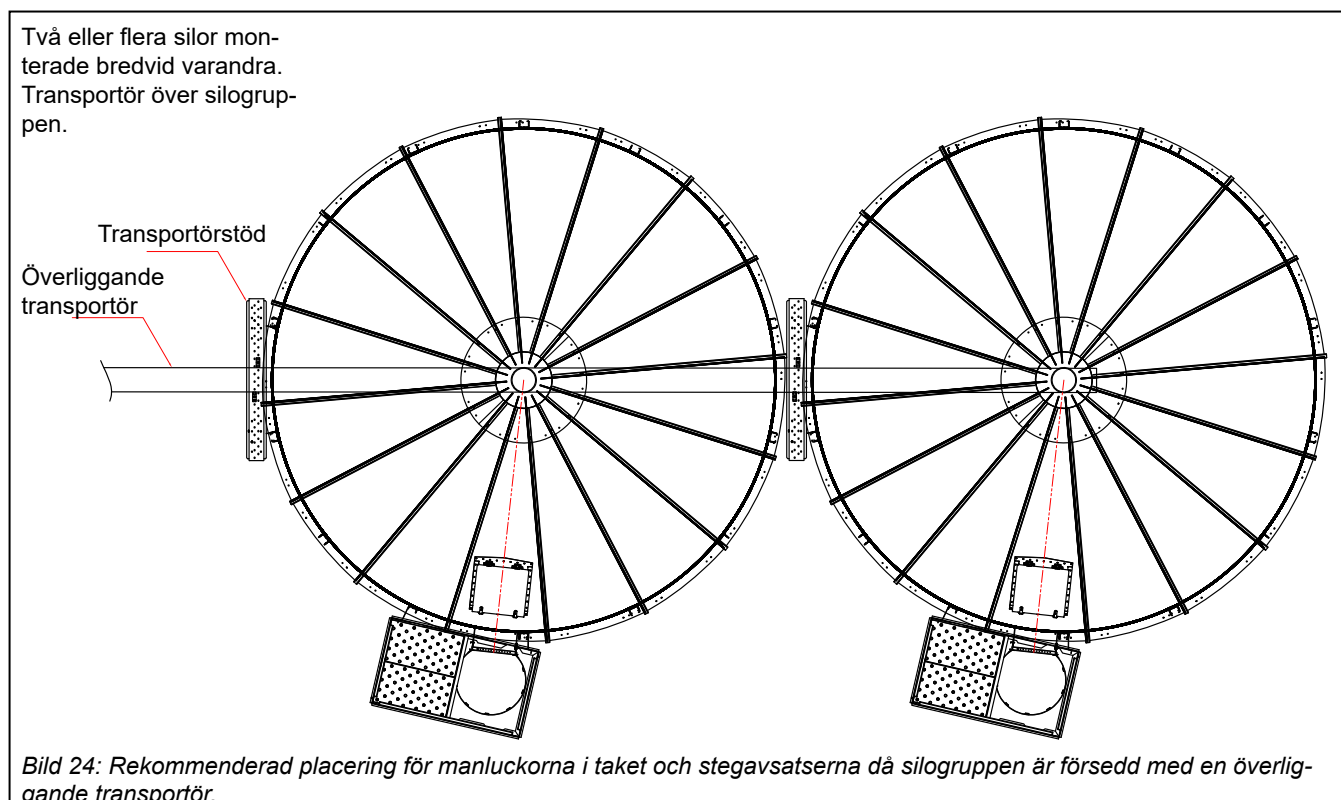
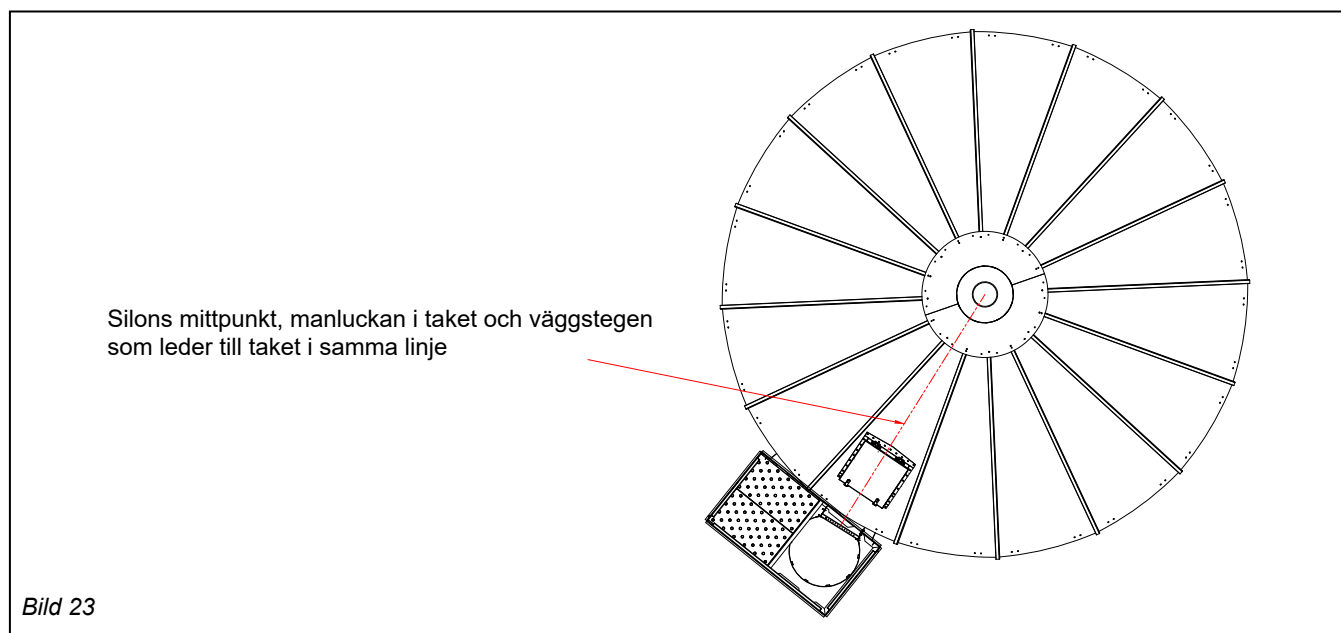
Bild 20a. En stege utan avsats
(enhetligt stegavsnitt)

Bild 20b. Stege med oenhetliga
stegavsnitt

1. Ankomstområde
2. Avgångsområde
3. Mellanplan eller stegavsats
4. Stegavsnitt

Bild 22

Manluckans plats i taket i förhållande till avsatserna och väggstegen

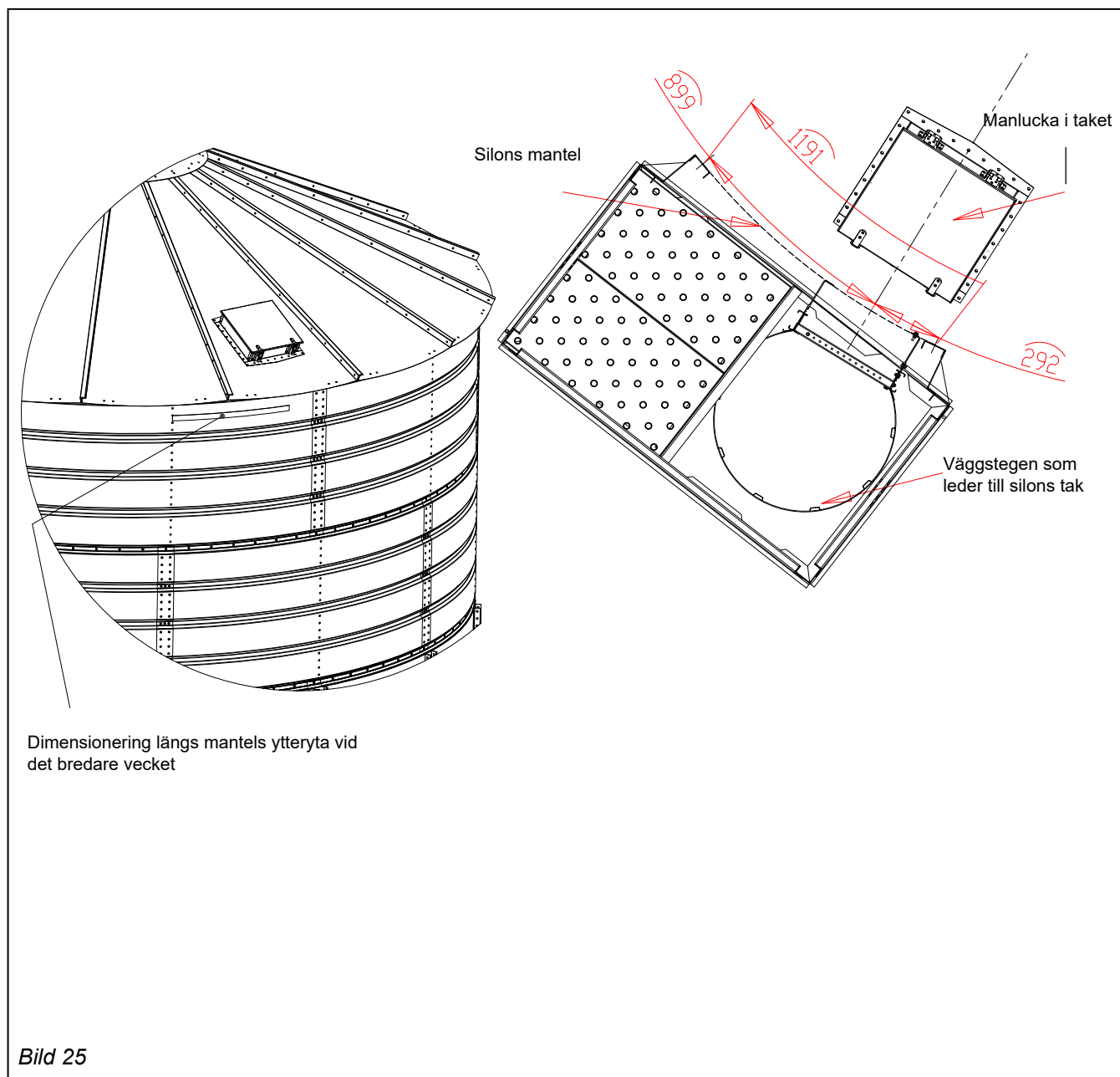


Läget av manluckan i taket

Då man monterar taket bör man observera att den väggstege som leder till taket och manluckan i taket är i samma linje. Man ska vara ytterst noggrann med placeringen om silon är försedd med en avsats eller en takstege.

Om man monterar taket i rätt riktning, kan man utnyttja för fastsättningen de hål som redan finns färdiga i silons mantel. Om taket är monterat i rätt läge, passar även stegavsatsen, väggstegen och takstegen bra ihop.





Läget av manluckan i taket i förhållande till stegavsatsen

Avståndet mellan stegavsatsens fästen är 1191 mätt (bågigt) längs mantelns periferi. På samma avstånd finns det hål i manteln vid vilka ska stegavsatsen absolut fästas (beroende på situationen, vid manteln eller vid vertikalstöden). Mät den rätta platsen för manluckan i taket längs mantelns yttre yta och märk läget i den övre kanten av silons mantel. Sätt manluckans öppning i linje med centermärket.

Montering av takstegen (tilläggsutrustning)

Se bilder på följande sida.

Takstegen kan köpas som extra utrustning.

Benämning nummer:

Silons diameter D5,3	A72971P baspaket + A72972P tilläggspaket
Silons diameter D7,5	A72971P baspaket + (2 x A72972P) tilläggspaket

Av säkerhetsskäl monteras manluckan i taket under takstegen.

På en D7,5 silo fästs de stegpinnar som kommer vid manluckan med vingmuttrar vid sparklisten. Tack vare detta är det enkelt att ta bort stegpinnarna för användningen av luckan.

På en D5,3 silo ska man installera de stegpinnar som kommer vid manluckan nära luckan – den ena på gångjärnssidan av luckan och den andra på regelsidan av luckan – därför att det inte finns plats för dem vid takluckan.

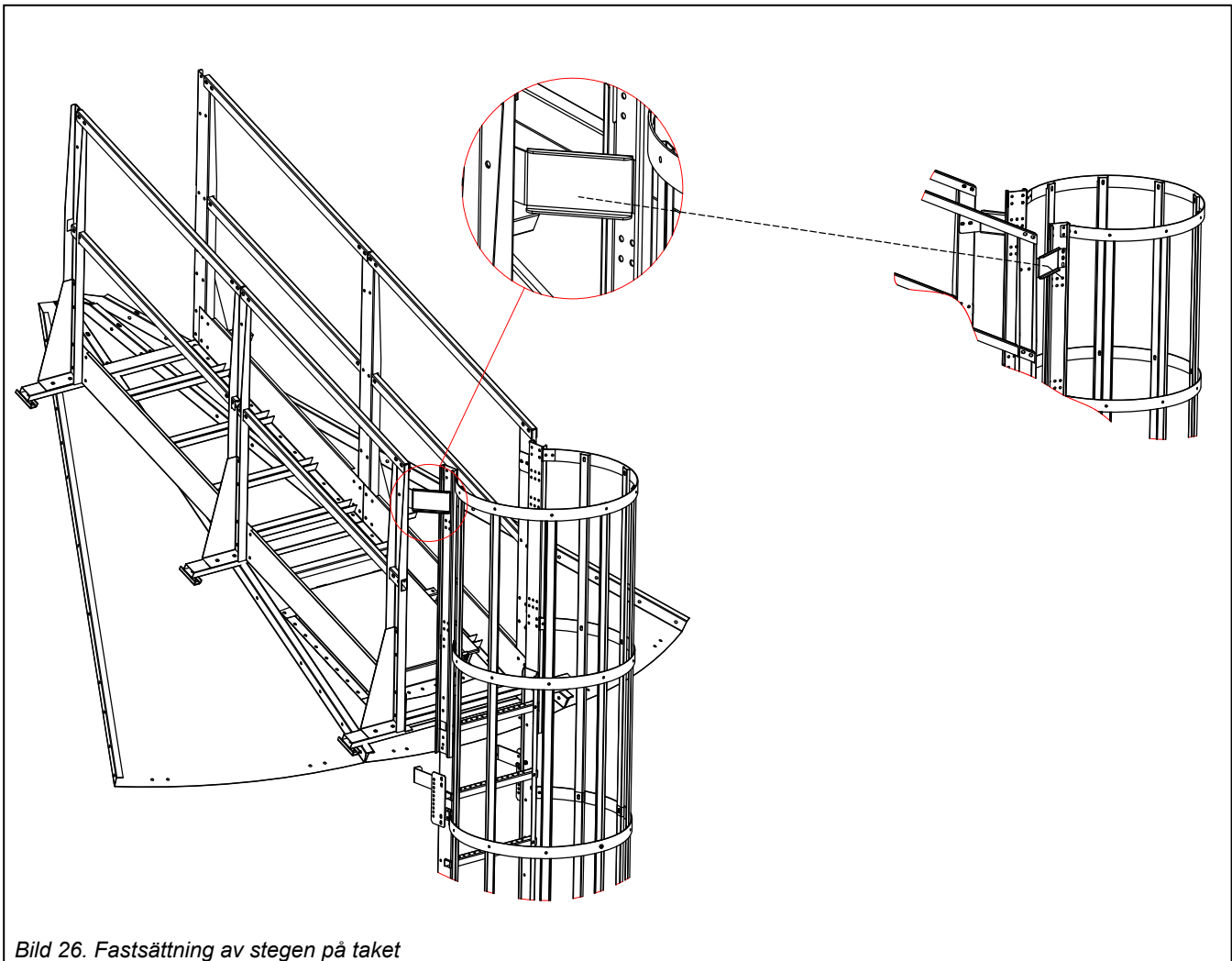
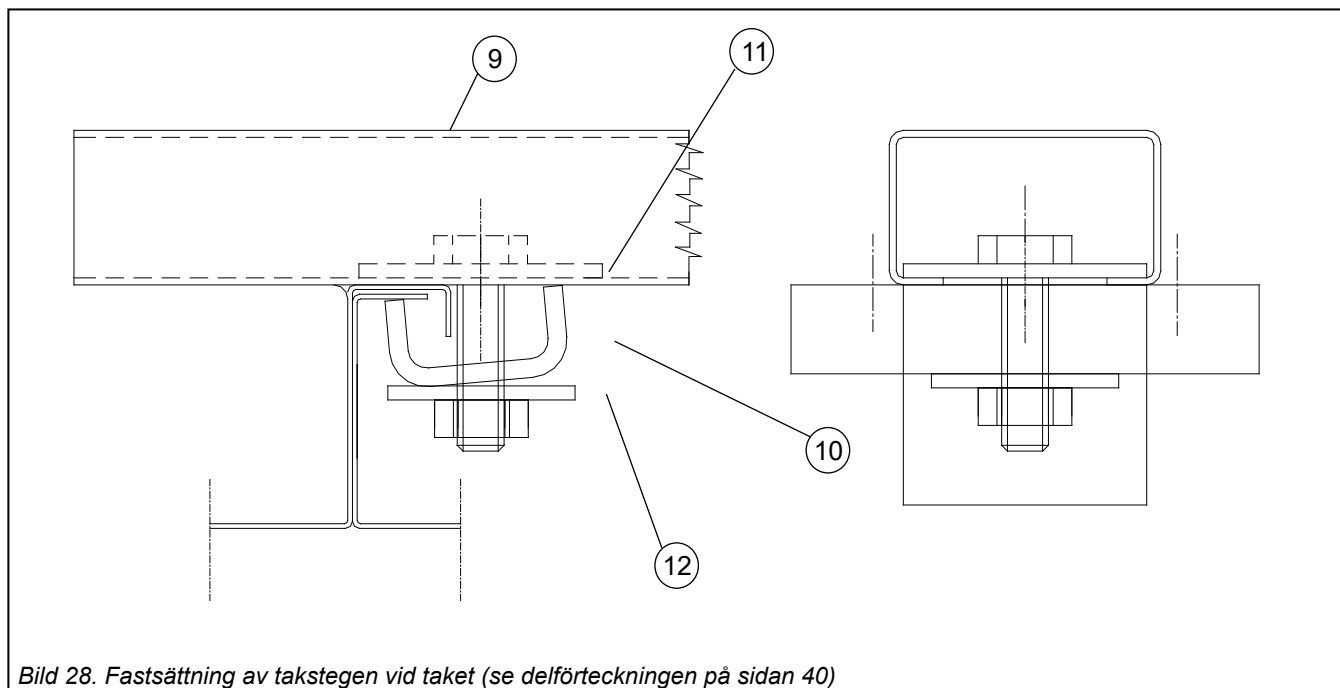
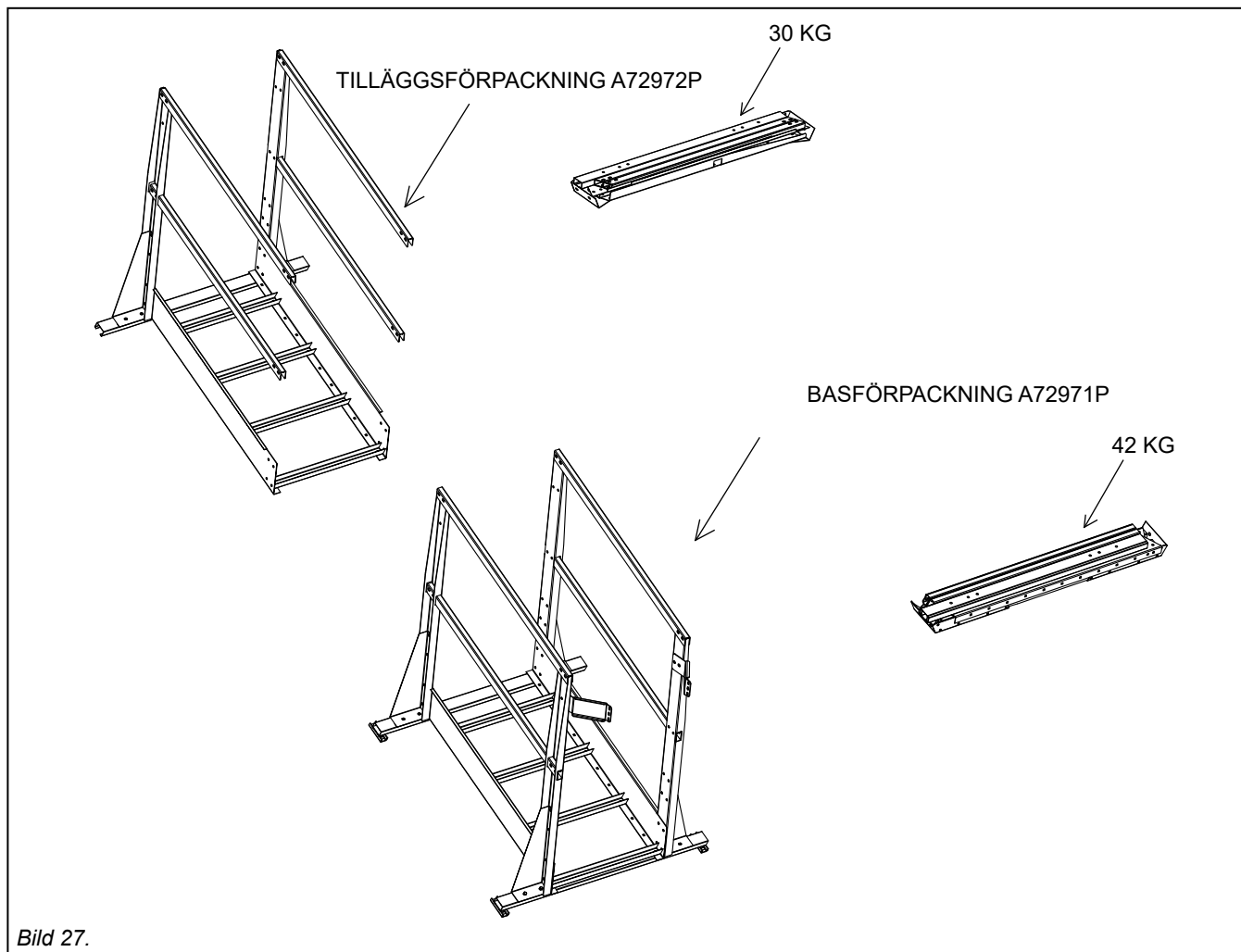


Bild 26. Fastsättning av stegen på taket

Takstegen monteras färdig på marken och lyfts på taket då silons första varv ock taket är färdiga. Stegen fästs vid U-fästena på taket med hjälp av fäststycket på 52x52 (bild 28). Skruvorna bör dras åt ordentligt. (M10x40 åtdragning till 50 Nm)



A72971P RUND SILO BASFÖRPACKNING MONTERINGSANVISNINGAR

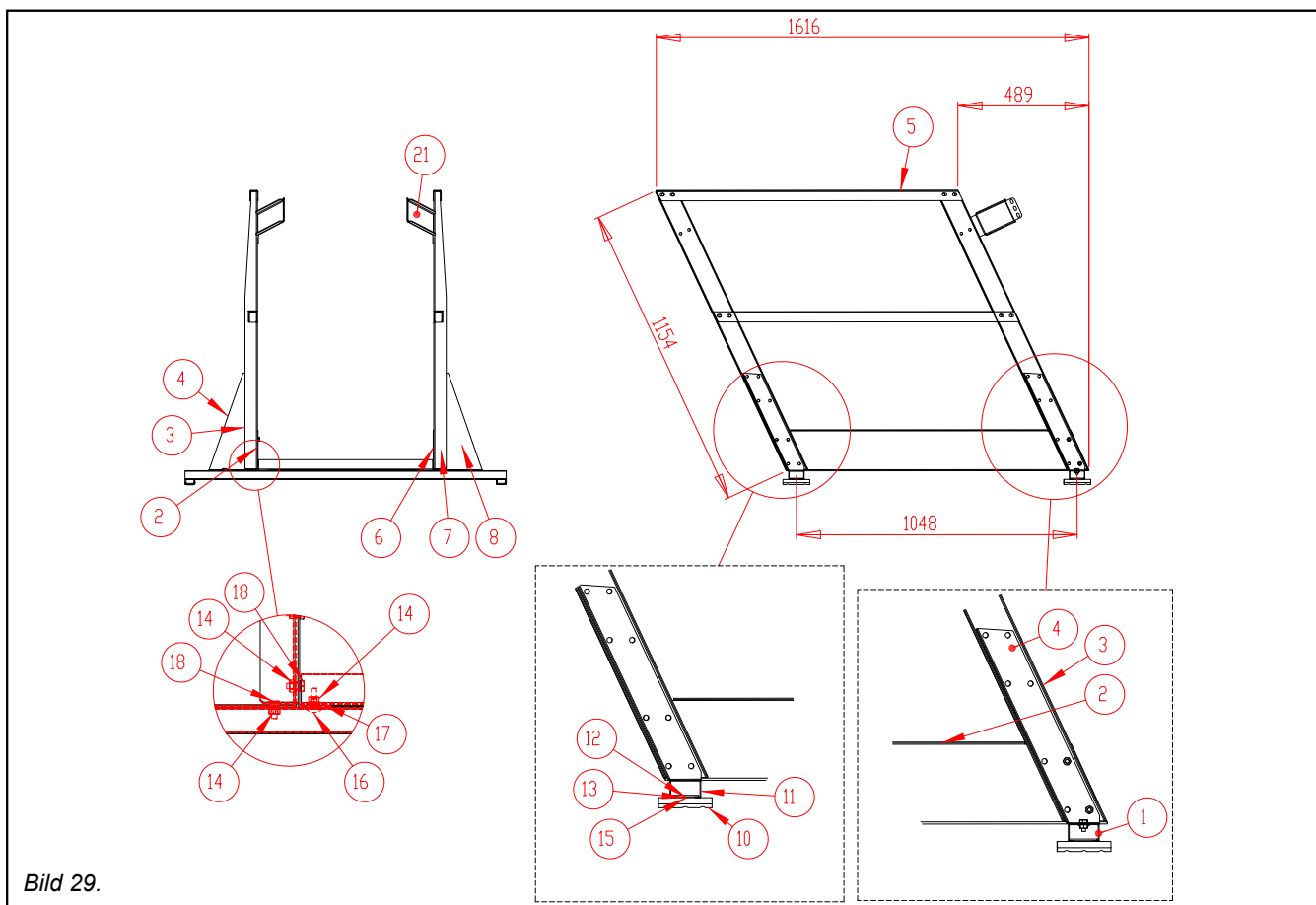


Bild 29.

Del	Benämning	Benämning	Ritn Nr	Antal	Vikt
1	690340	RUND SILO TAKSTEGE D3,4-7,5 1200 STEG	690340	2	1,79
2	A72975	RUND SILO TAKSTEGE SPARKLIST VÄNSTER	A72975	1	3,55
3	A72977	RUND SILO TAKSTEGE VERTIKALSTOLPE VÄNSTER	A72977	2	2,68
4	A72973	RUND SILO TAKSTEGE TRIANGELSTÖD VÄNSTER	A72973	2	1,25
5	A72960	RUND SILO TAKSTEGE RÄCKE	A72960	4	1,74
6	A72976	RUND SILO TAKSTEGE SPARKLIST HÖGER	A72976	1	3,55
7	A72978	RUND SILO TAKSTEGE VERTIKALSTOLPE HÖGER	A72978	2	2,68
8	A72974	RUND SILO TAKSTEGE TRIANGELSTÖD HÖGER	A72974	2	1,25
9	42448	TAKSTEGE, PINNE	42448	4	1,11
10	42442	FÄSTE RUND SILO M03	42442	4	0,16
11	690360	FÄSTSTYCKE PL 3 x 52 x 52	690360	4	0,06
12	400120	BRICKA ZN PL3 D 40/11		4	0,03
13	102250	BULT 6K ZN - 10x40 AM DIN933		4	0,01
14	110540	MUTTER M8 DIN 934		73	0
15	110560	MUTTER M10 DIN 934		4	0
16	107902	LÅSSKRUV ZN M 8X25 DIN603		4	0,02
17	111550	BRICKA ZN M10 DIN 125		4	0
18	101810	SEKKANTBULT ZN 8x16 AM DIN933		68	0,01
19	107911	LÅSSKRUV ZN M 8X50 DIN603		4	0,03
20	111020	VINGMUTTER ZN M 8 DIN315		4	0,01
21	A76321	RUND SILO TAKSTEGE STEGFÄSTE M19	A76321	2	0,64

Basförpackning A72971P för takstegen och dess förening med två tilläggsdelförpackningar A72972P

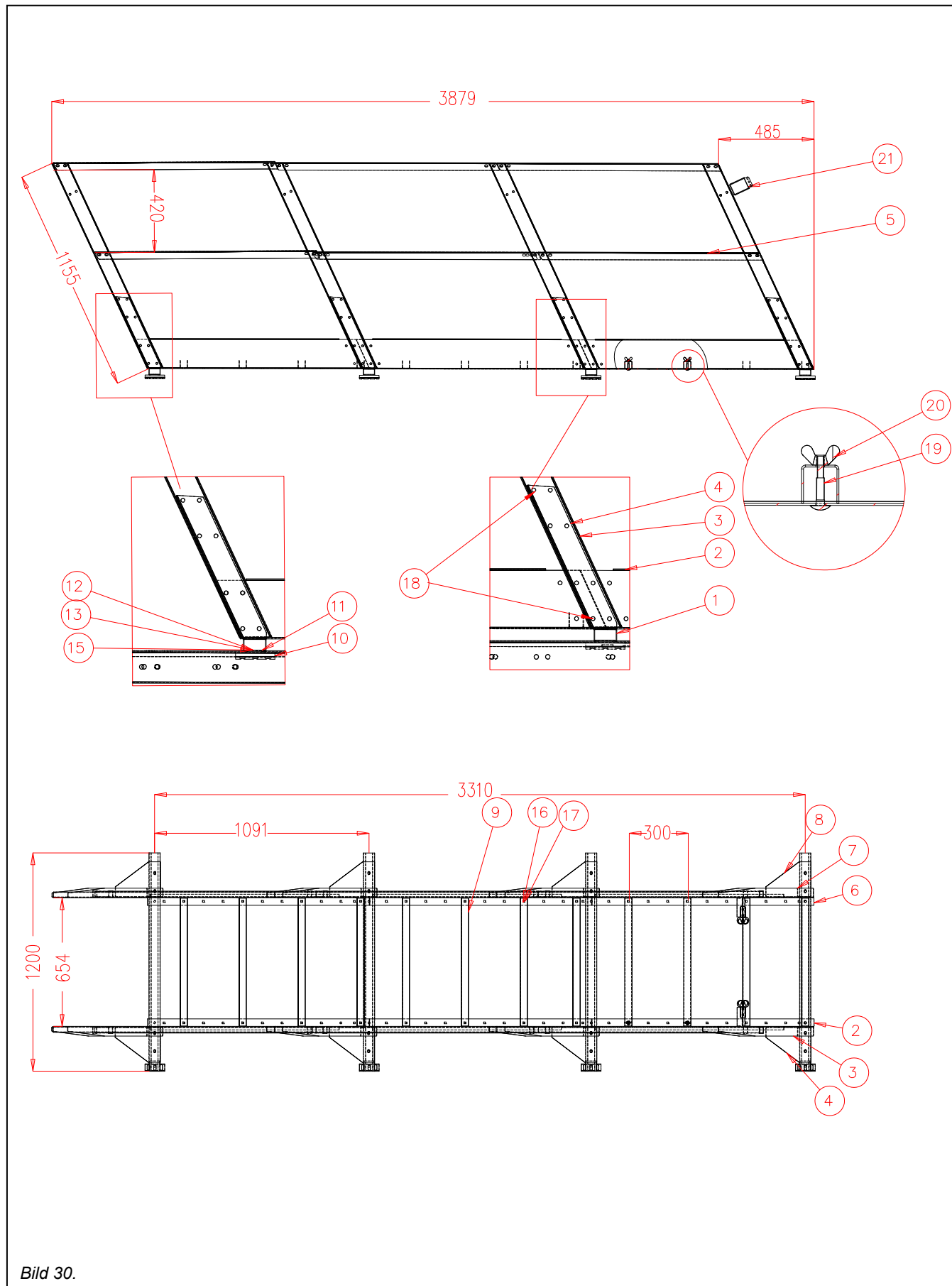


Bild 30.



A72971P RUND SILO BASFÖRPACKNING MONTERINGSANVISNINGAR

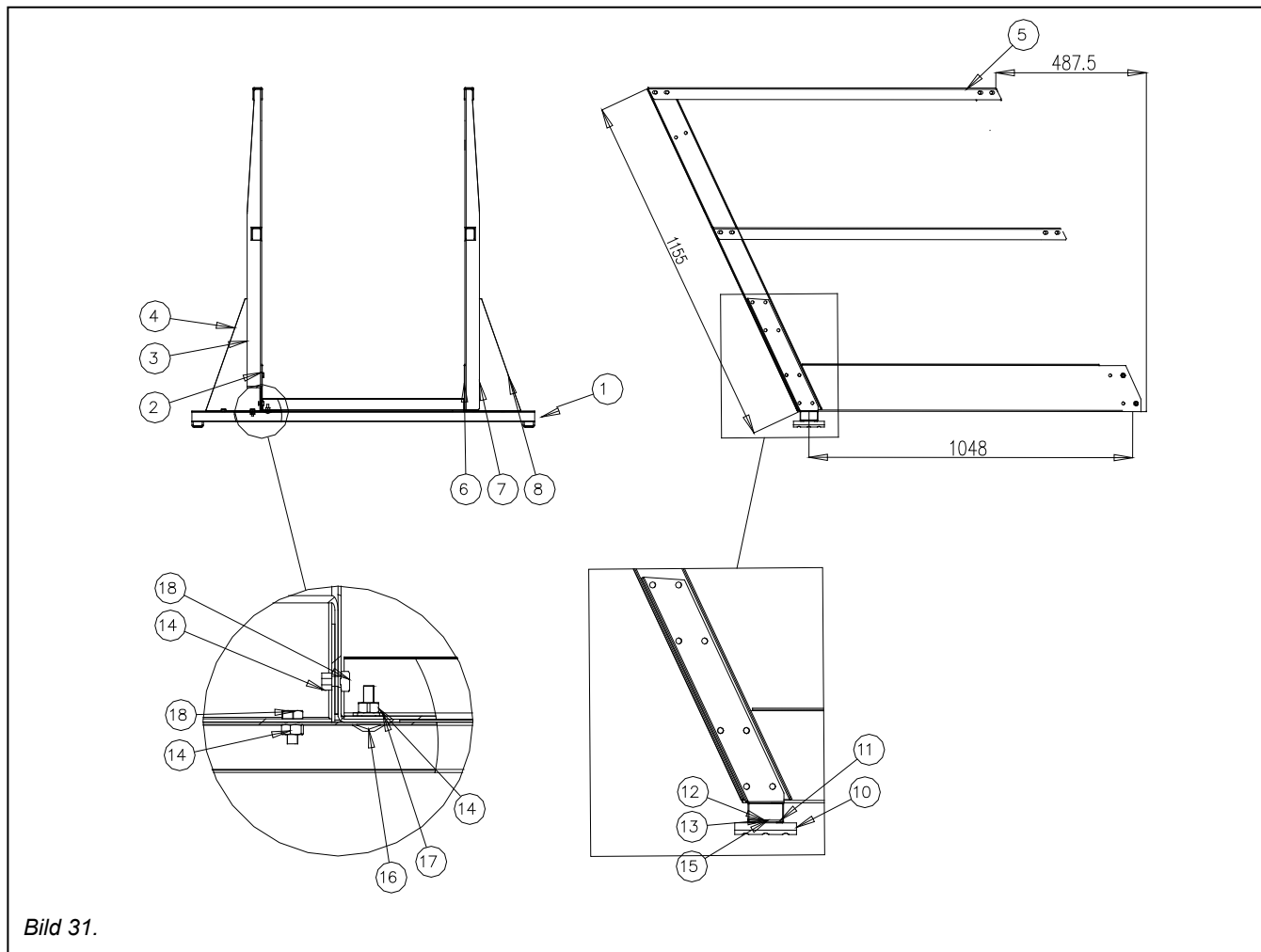
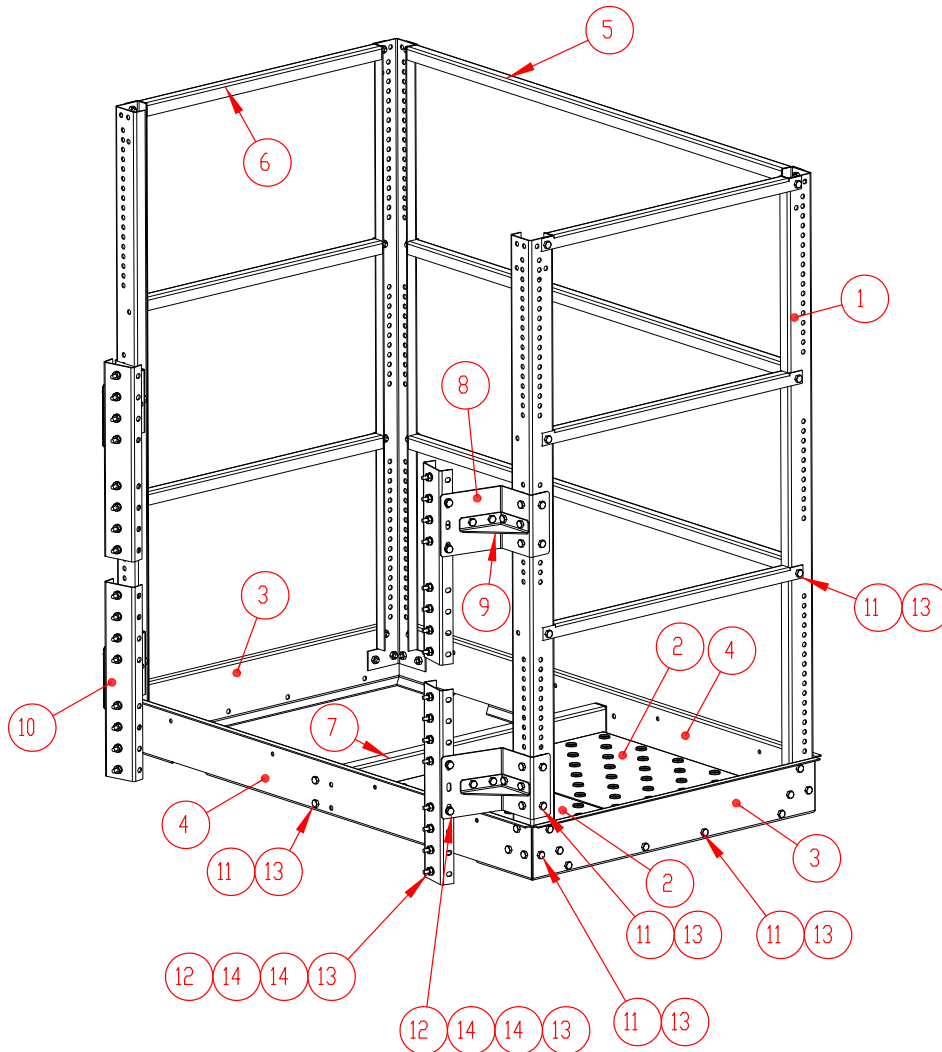


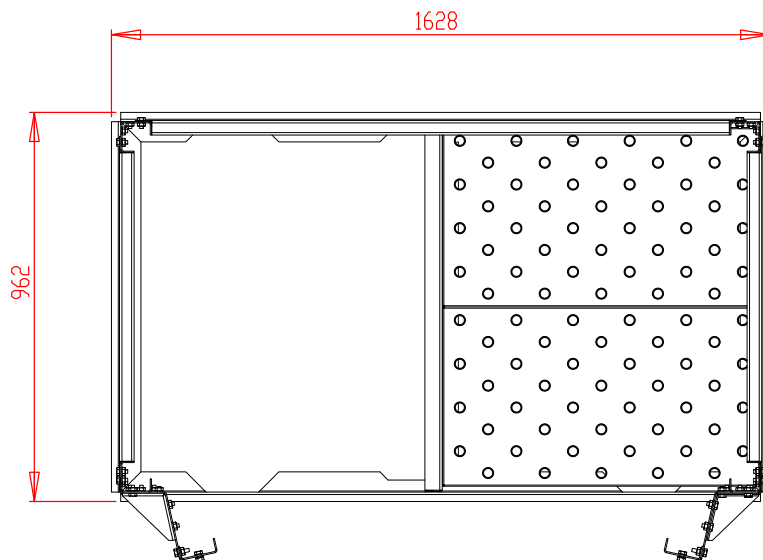
Bild 31.

Del	Benämning	Benämning	Ritn nr	st.	Vikt
1	690340	RUND SILO TAKSTEGE D3,4-7,5 1200 STEG	69040	1	1,79
2	A72975	RUND SILO TAKSTEGE SPARKLIST VÄNSTER	A72975	1	3,55
3	A72977	RUND SILO TAKSTEGE VERTIKALSTOLPE VÄNSTER	A72977	1	2,68
4	A72973	RUND SILO TAKSTEGE TRIANGELSTÖD VÄNSTER	A72973	1	1,25
5	A72960	RUND SILO TAKSTEGE RÄCKE	A72960	4	1,74
6	A72976	RUND SILO TAKSTEGE SPARKLIST HÖGER	A72976	1	3,55
7	A72978	RUND SILO TAKSTEGE VERTIKALSTOLPE HÖGER	A72978	1	2,68
8	A72974	RUND SILO TAKSTEGE TRIANGELSTÖD HÖGER	A72974	1	1,25
9	42448	TAKSTEGE, PINNE	42448	4	1,11
10	42442	FÄSTE RUND SILO M03	42442	2	0,16
11	690360	FÄSTSTYCKE PL 3 x 52 x 52	690360	2	0,06
12	400120	BRICKA ZN PL3 D 40/11		4	0,03
13	102250	BULT 6K ZN - 10x40 AM DIN933		4	0,01
14	110540	MUTTER M8 DIN 934		36	0
15	110560	MUTTER M10 DIN 934		4	0
16	107902	LÄSSKRUV ZN M 8X25 DIN603		8	0,02
17	111550	BRICKA ZN M10 DIN 125		8	0
18	101810	SEXKANTBULT ZN 8x16 AM DIN933		28	0,01

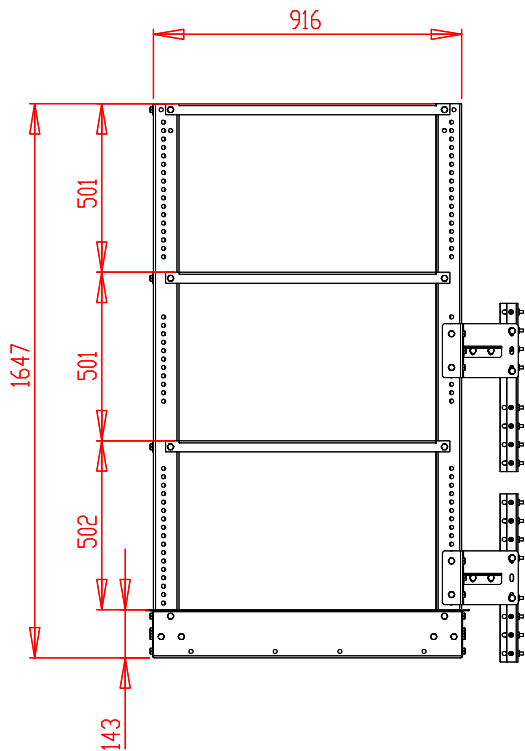
(A75659P) Stegavsats (tilläggsutrustning)



Stegavsats sett uppifrån



Stegavsats sett från sidan



Leveransförpackning av stegavsatsen

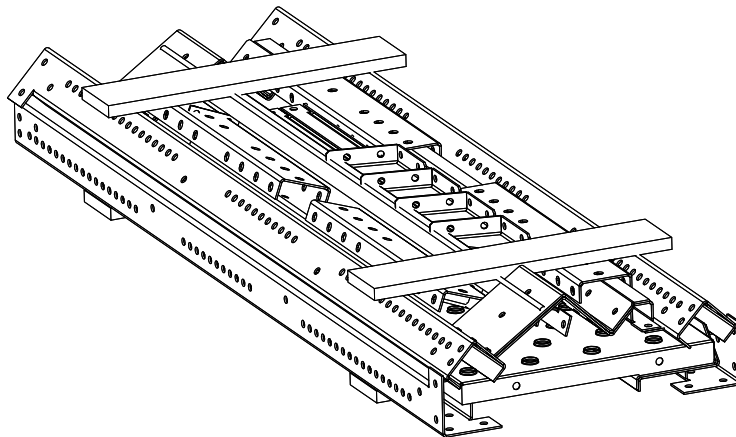


Bild 33

Del	Beteckning	Benämning	Antal	Vikt
1	A75662	STEGAVSATS VERTIKALSTOLPE L=1609 M16	4	7,41
2	A72660	STEGAVSATS PLATTFORMELEMENT 444X785X36	2	5,13
3	A75660	STEGAVSATS ÄNDBALK M16	2	4,43
4	A72667	STEGAVSATS RAMBALK SIDOBALK	2	7,12
5	A72671	STEGAVSATS RÄCKBALK HORIZONTALBALK L1510	3	3,15
6	A75661	STEGAVSATS RÄCKE HORIZONTALBALK L=845 M16	6	1,71
7	A75663	STEGAVSATS RAMBALK MITTBALK M16	1	3,84
8	A76322	STEGAVSATS FÄSTE SPANNMÅLSSILO D5.3,D7.5	4	1,25
9	A76332	STEGAVSATS STÖDFÄSTE	4	0,31
10	32862	RUND SILO VERTIKALSTÖD FÖRLÄNGNING D 5.3 500/3 M03	4	1,71
11	102200	BULT 6K ZN 8.8 10X20 DIN933	92	0,02
12	102220	BULT 6K ZN 8.8 10X30 DIN933	40	0,03
13	110560	MUTTER M10 ZN 8 DIN934	132	0,01
14	111550	BRICKA ZN M10 DIN 125	80	0,01

Hopmontering av stegavsats

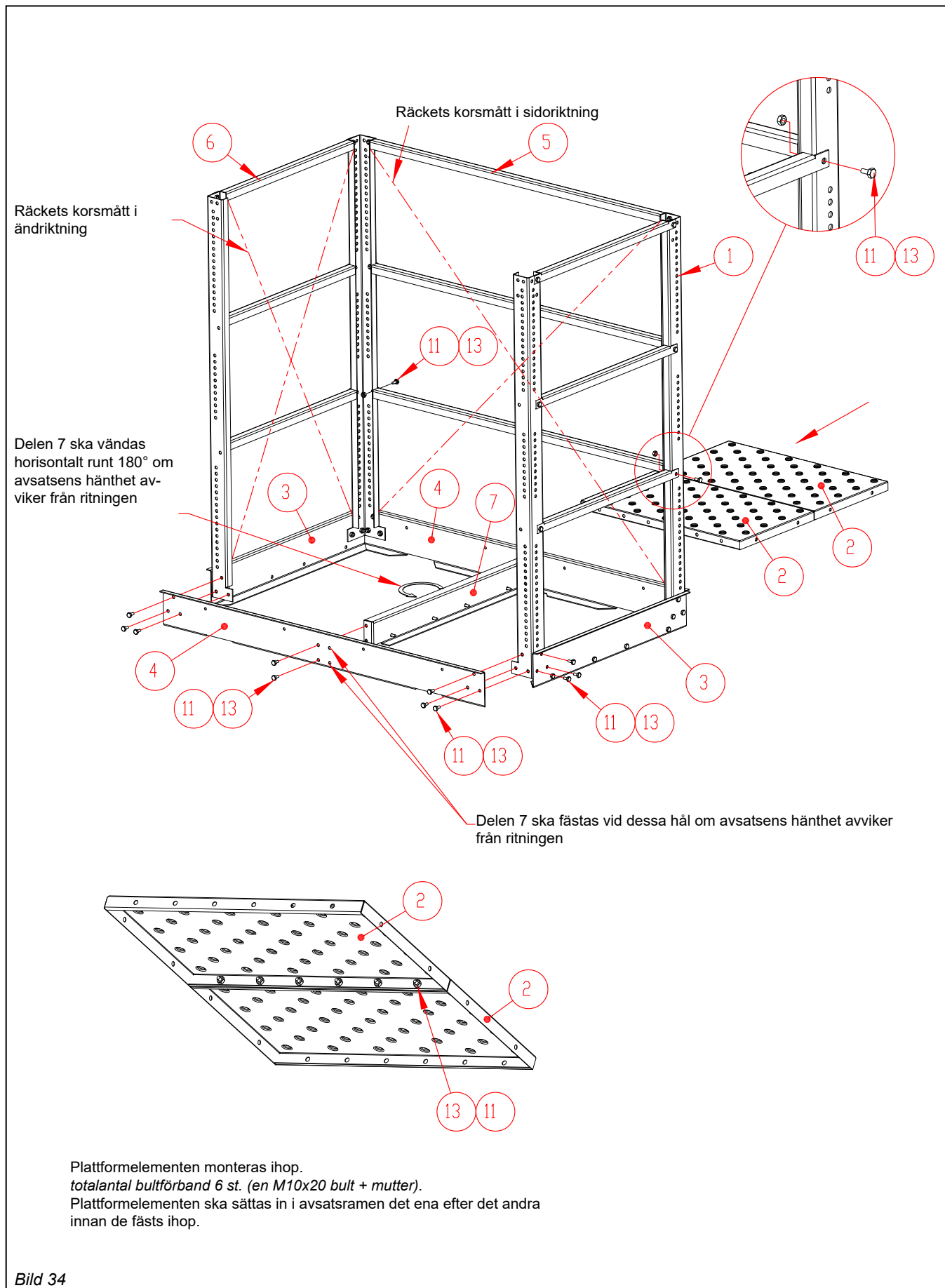


Bild 34

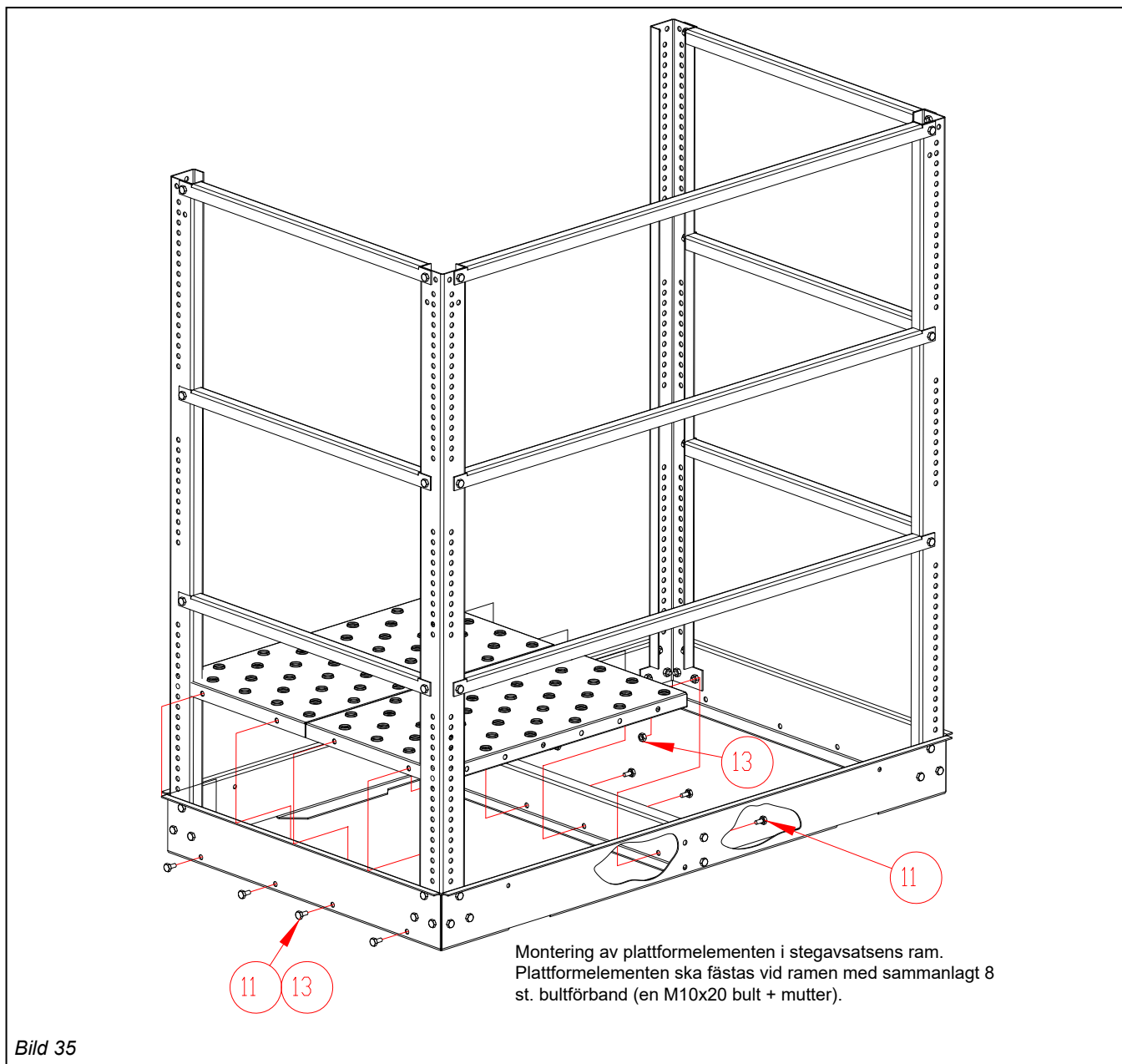


Bild 35

Del	Beteckning	Benämning	Antal	Vikt
1	A75662	STEGAVSATS VERTIKALSTOLPE L=1609 M16	4	7,41
2	A72660	STEGAVSATS PLATTFORMELEMENT 444X785X36	2	5,13
3	A75660	STEGAVSATS ÄNDBALK M16	2	4,43
4	A72667	STEGAVSATS RAMBALK SIDOBALK	2	7,12
5	A72671	STEGAVSATS RÄCKBALK HORIZONTALBALK L1510	3	3,15
6	A75661	STEGAVSATS RÄCKE HORIZONTALBALK L=845 M16	6	1,71
7	A75663	STEGAVSATS RAMBALK MITTBALK M16	1	3,84
8	A76322	STEGAVSATS FÄSTE SPANNMÅLSSILO D5.3,D7.5	4	1,25
9	A76332	STEGAVSATS STÖDFÄSTE	4	0,31
10	32862	RUND SILO VERTIKALSTÖD FÖRLÄNGNING D 5.3 500/3 M03	4	1,71
11	102200	BULT 6K ZN 8.8 10X20 DIN933	92	0,02
12	102220	BULT 6K ZN 8.8 10X30 DIN933	40	0,03
13	110560	MUTTER M10 ZN 8 DIN934	132	0,01
14	111550	BRICKA ZN M10 DIN 125	80	0,01

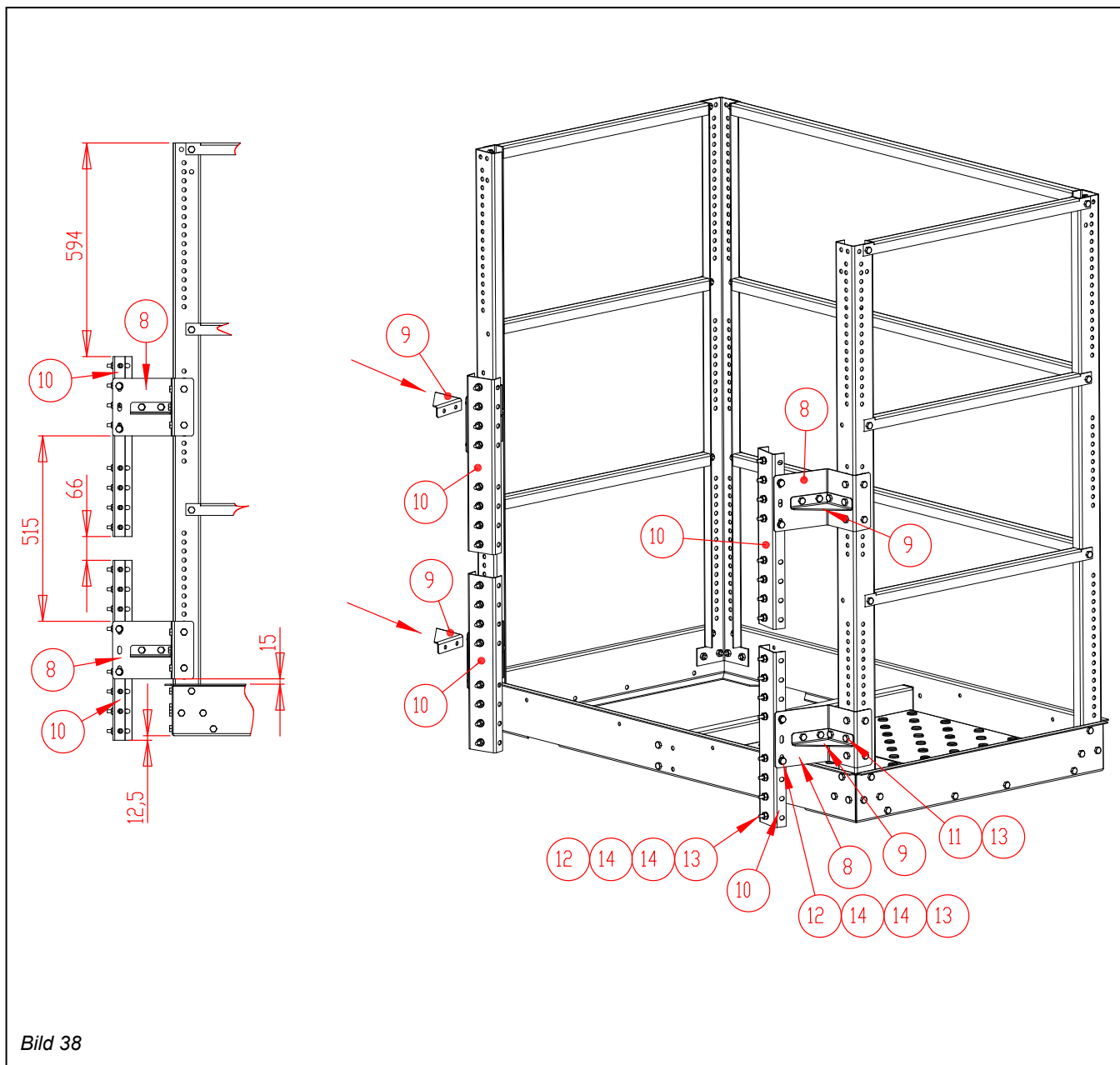
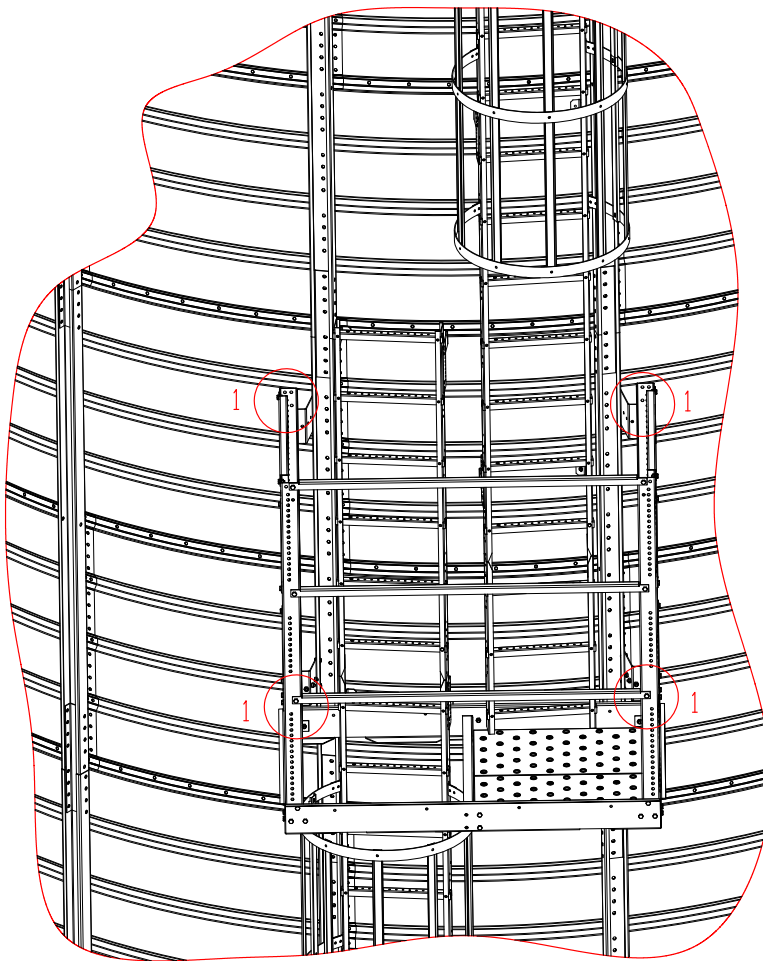


Bild 38

Del	Beteckning	Benämning	Antal	Vikt
1	A75662	STEGAVSATS VERTIKALSTOLPE L=1609 M16	4	7,41
2	A72660	STEGAVSATS PLATTFORMELEMENT 444X785X36	2	5,13
3	A75660	STEGAVSATS ÄNDBALK M16	2	4,43
4	A72667	STEGAVSATS RAMBALK SIDOBALK	2	7,12
5	A72671	STEGAVSATS RÄCKBALK HORISONTALBALK L1510	3	3,15
6	A75661	STEGAVSATS RÄCKE HORISONTALBALK L=845 M16	6	1,71
7	A75663	STEGAVSATS RAMBALK MITTBALK M16	1	3,84
8	A76322	STEGAVSATS FÄSTE SPANNMÅLSSILO D5.3,D7.5	4	1,25
9	A76332	STEGAVSATS STÖDFÄSTE	4	0,31
10	32862	RUND SILO VERTIKALSTÖD FÖRLÄNGNING D 5.3 500/3 M03	4	1,71
11	102200	BULT 6K ZN 8.8 10X20 DIN933	92	0,02
12	102220	BULT 6K ZN 8.8 10X30 DIN933	40	0,03
13	110560	MUTTER M10 ZN 8 DIN934	132	0,01
14	111550	ABRICKA ZN M10 DIN 125	80	0,01

Fastsättning av avsatsen vid den runda silons vertikalstöd



Stegavsatsen kan fästas direkt vid vertikalstöden.
 Del 10 (32862 totalt 4 st.) lämnas bort.
 Avsatsen fästs med bultar och fästen 8 (A76322 totalt 6 st.) vid vertikalstöden.

Fastsättning med bultar vid vertikalstödet: Bult10x30
 -mutter M10.
 Brickan M10 läggs mellan huvuden av bulten och muttern. Det lönar sig att använda de färdiga hålen i vertikalstödet. I synnerhet de första bultarna skulle monteras i de befintliga hålen.

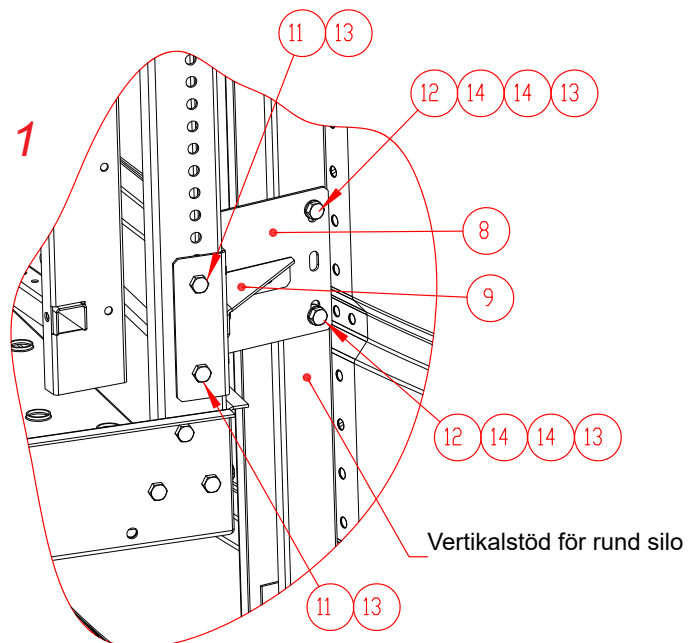
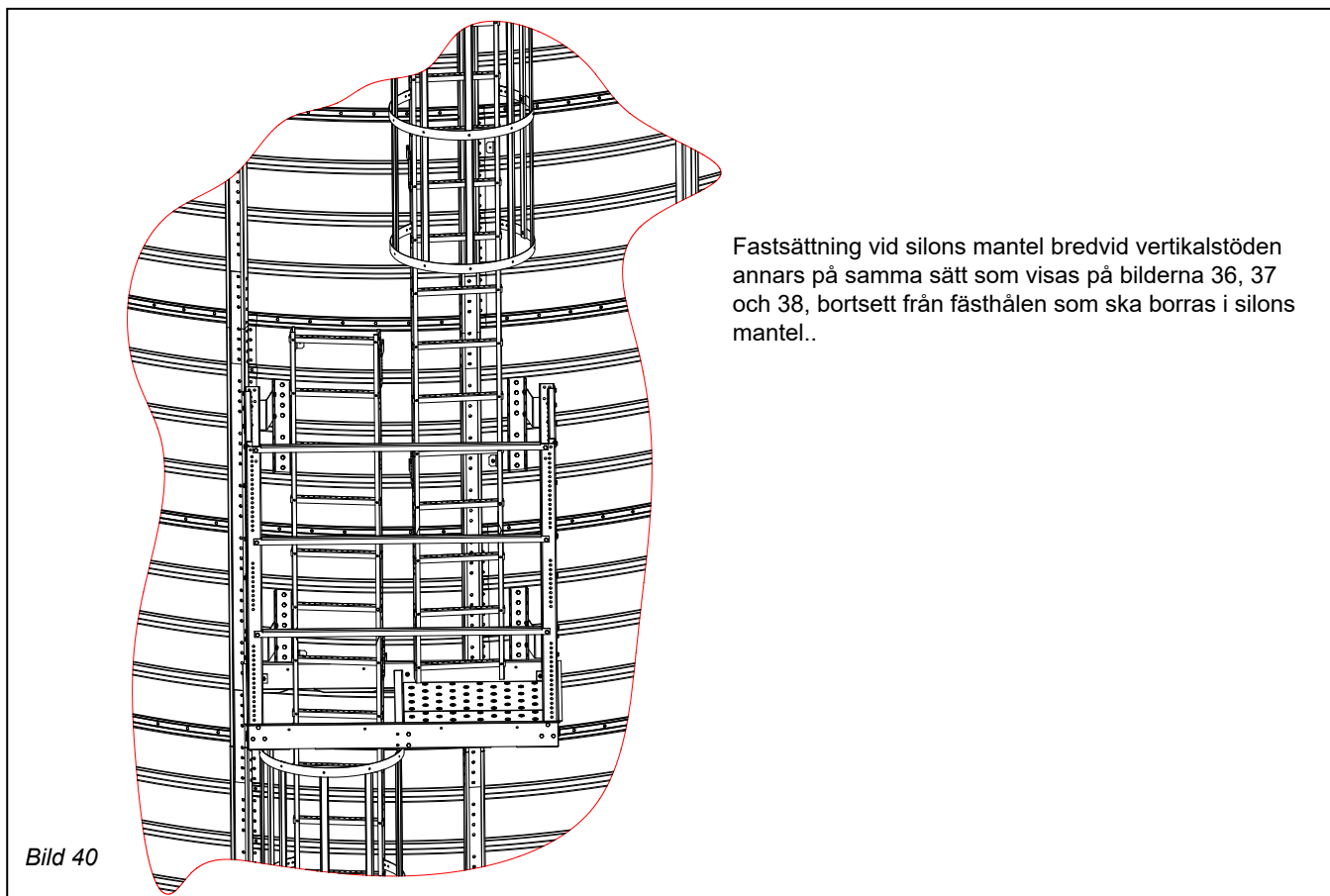


Bild 39:

Fastsättning av avsatsen bredvid den runda silons vertikalstöden

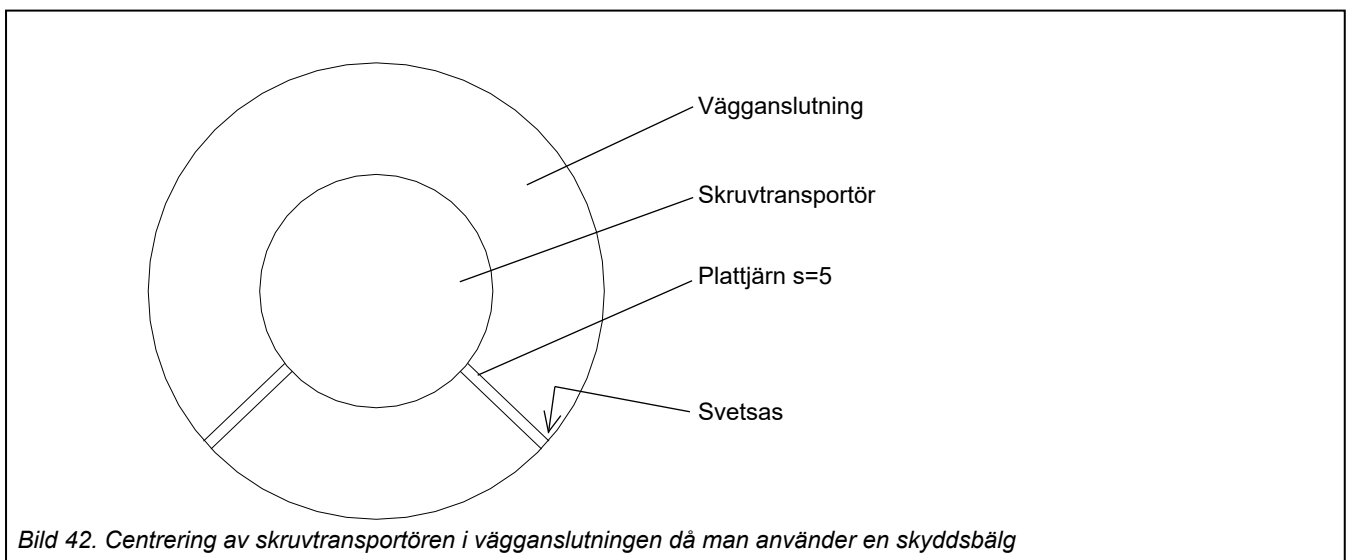
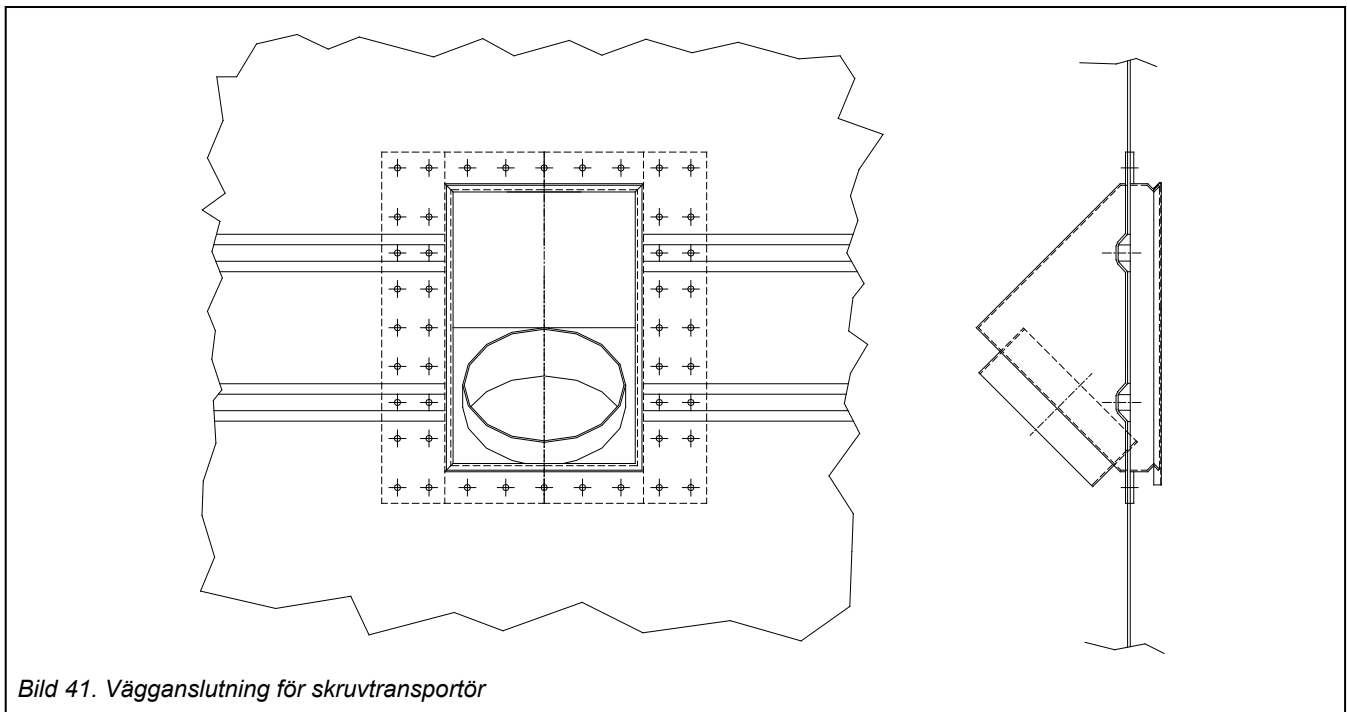


Del	Beteckning	Benämning	Antal	Vikt
1	A75662	STEGAVSATS VERTIKALSTOLPE L=1609 M16	4	7,41
2	A72660	STEGAVSATS PLATTFORMELEMENT 444X785X36	2	5,13
3	A75660	STEGAVSATS ÄNDBALK M16	2	4,43
4	A72667	STEGAVSATS RAMBALK SIDOBALK	2	7,12
5	A72671	STEGAVSATS RÄCKBALK HORIZONTALBALK L1510	3	3,15
6	A75661	STEGAVSATS RÄCKE HORIZONTALBALK L=845 M16	6	1,71
7	A75663	STEGAVSATS RAMBALK MITTBALK M16	1	3,84
8	A76322	STEGAVSATS FÄSTE SPANNMÅLSSILO D5.3,D7.5	4	1,25
9	A76332	STEGAVSATS STÖDFÄSTE	4	0,31
10	32862	RUND SILO VERTIKALSTÖD FÖRLÄNGNING D 5.3 500/3 M03	4	1,71
11	102200	BULT 6K ZN 8.8 10X20 DIN933	92	0,02
12	102220	BULT 6K ZN 8.8 10X30 DIN933	40	0,03
13	110560	MUTTER M10 ZN 8 DIN934	132	0,01
14	111550	ABRICKA ZN M10 DIN 125	80	0,01

Montering av skruvtransportören

Skruvtransportörens vägganslutning monteras i silons vägg **på insidan** på en lämplig höjd i riktning mot avläggningsstället. Monteringshöjden framgår av bild 45 som visar måttet från silobotten till vägganslutningens mitt. Fäst anslutningen vid de närmaste vecken. Se till att du inte skär av två fogar medan du gör öppningen i en spiralfogad silo. Du kan se lämplig längd för skruvtransportören i tabellen om monteringsvinkeln är nära vinkeln som angivits i anvisningen.

Gör en öppning på 388x557 i silons vägg för montering av vägganslutningen. Borra hål D10,5 för fästbultarna med hjälp av vägganslutningen. Fäst ramen med M10 bultar. Kom ihåg att använda tätningssmassa.



Efter detta montera skyddsörret för skruvtransportören i ordningen enligt bilden 46. Gör en 625 mm lång skåra i det nedersta röret till rörets mitt för inmatning av spannmålen i skruvtransportören. Om anslutningens monteringshöjd eller monteringsvinkel skiljer sig från anvisningen, kan det vara skäl att kapa av stödbenen eller skyddsörret. Utelämna dock inte stöden helt, även om röret är kort.

Koppla ihop rören med breda band. Observera att bandet bör träffa mitt på fogen mellan rören. Förse förbandet även med fästdelarna 42445 som monteras på stödbenen. Dra åt de åtta M10x40 bultarna samt försäkra dig om att rören inte kan röra sig i förhållande till varandra. Då röret är färdigmonterat, lyft det på plats i vägganslutningen samt fäst röret vid vägganslutningen med två M10 bultar (se bild 47). Borra hål för bultarna i båda sidoplåtar. OBS. Om skruvtransportören är försedd med en skyddsbur med diameter på ca 300 mm, kan de vara skäl att avlägsna dessa två M10 bultar för monteringen av transportörskruven.

Skyddsörret stöds med stödben. Fäst den övre delen av stödbenet vid fästet med en M12 bult. Fästet sitter fast vid bandet. Man bör böja fästena för att ställa benen i rätt vinkel. Fäst den nedre delen av stödbenet vid fästet med en M12 bult samt fäst denna sammansättning vidare vid fundamentet med hjälp av slagankare, se punkt "Fastsättning av slagankarna".

Stödbensdelarna fästs vid varandra med åtminstone två M10 bultar.

Det är viktigt att stödbenen monteras i rätt vinkel. De rätta monteringsvinklarna framgår av bild 46. Vinkeln mellan skyddsörret för skruvtransportören och siloväggen är 45°.

Centrera skruvtransportören i sitt skyddsrör före dess tätning i vägganslutningen. Med hjälp av skyddsbälgen (bild 49) som finns att få som extra utrustning och centreringsdelen kan man täta skruvtransportören med sitt skydds-rör. Centreringsdelar finns i storlekarna 5", 6" och 8" (bild 48).

Om man använder en skyddsbälg, ska man för centrering använda plåtbitar som man har tillverkat själv före monteringen av skyddsbälgen, se bild 42. Skyddsbälgen är av elastiskt gummi vilket gör att den passar för skruvar på 5" och 6". Täta fogarna med tätningsmassa om du använder centreringsdelar.

Skruvtransportörens drivhuvud bör även stödjas på utsidan av silon i väggelementet med t.ex. en D5 mm vajer. Vinkeln mellan väggen och vajern är 45 grader. Lyftöglan kan användas för fastsättning av vajern i väggen.

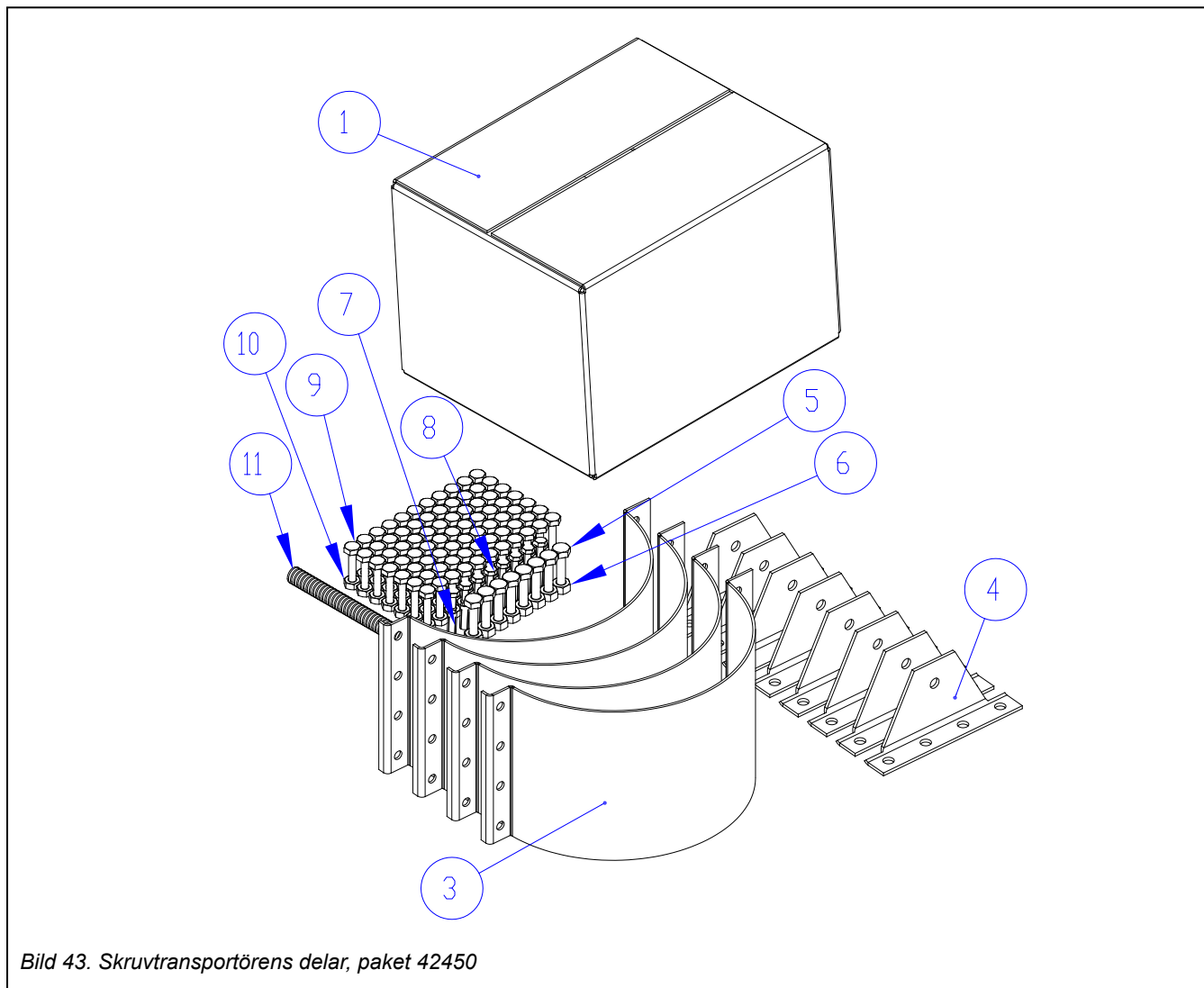
TILLBEHÖR FÖR SKRUVTRANSPORTÖR D5,3 OCH 7,5 PAKET


Bild 43. Skruvtransportörens delar, paket 42450

42450 TILLBEHÖRPAKETETS INNEHÅLL

Rad	Benämning	Benämning	Antal
1	300599	KARTONG 4310 385X310X250 NO 9A ÖH	1
2	106003	SKRUVPAKET FÖR SKRUVTRANSP. WURTH 9994 200 027	1
3	690210	RUND SILO SPÄNNFÖRBAND SKYDDR 32145	4
4	42445	RUND SILO SKYDDSRÖR STÖD M03 FÄSTE	8
		BULTPAKET 106003	
5	102540	BULT 6K ZN 8.8 12X40 AM DIN933	8
6	110570	MUTTER ZN 8 M11 DIN934	8
7	131022	SLAGANKARE M 8X30 0904 010 08	8
8	101810	BULT 6K ZN 8.8 8X16 AM DIN933	8
9	102250	BULT 6K ZN 8.8 10X40 AM DIN933	77
10	110560	MUTTER ZN 8 M10 DIN934	77
11	111550	BRICKA ZN M 10 DIN125	48

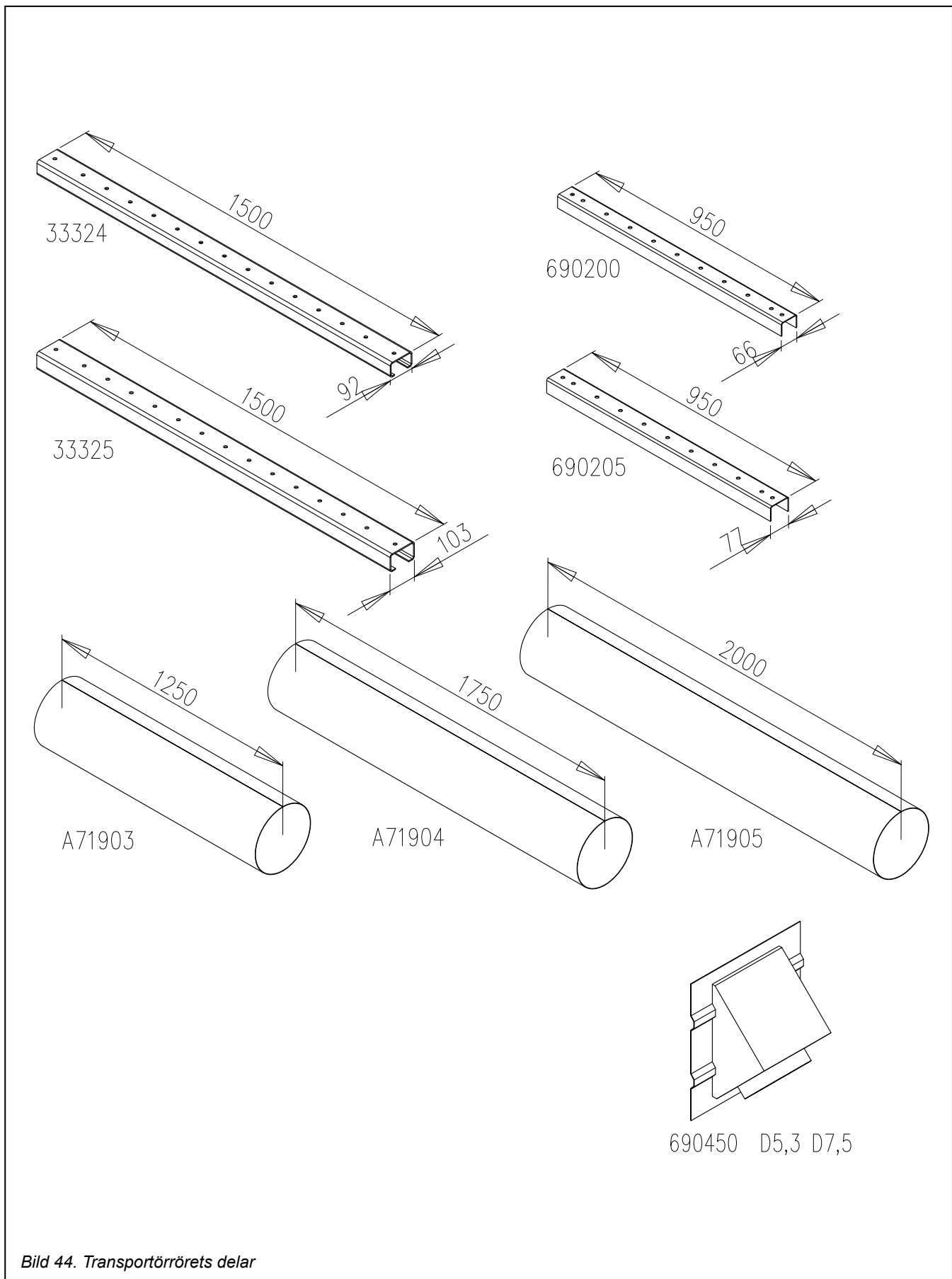


Bild 44. Transportörörets delar

MONTERINGSHÖJD FÖR SKRUVTRANSPORTÖRENS VÄGGANSLUTNING

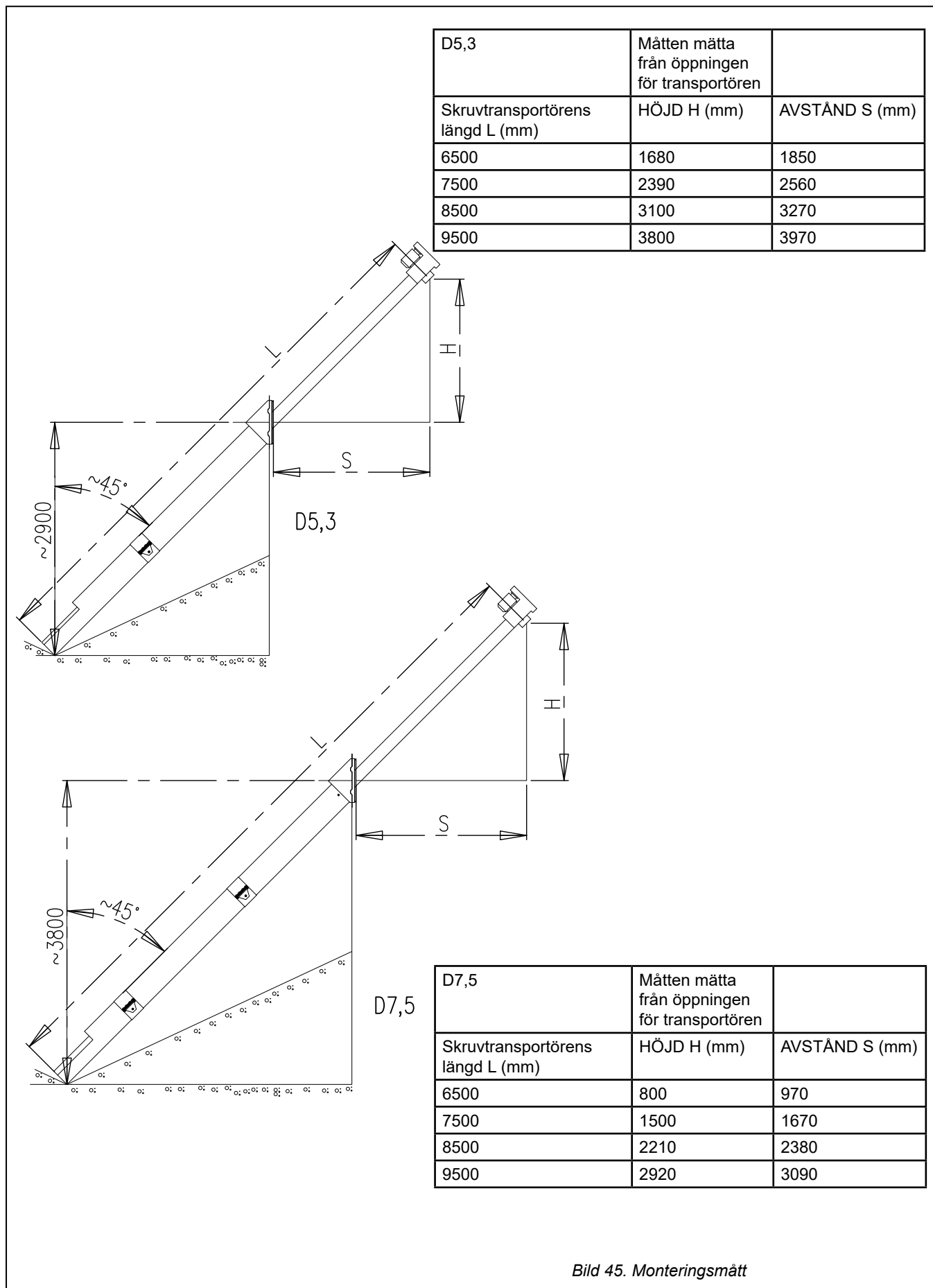


Bild 45. Monteringsmått

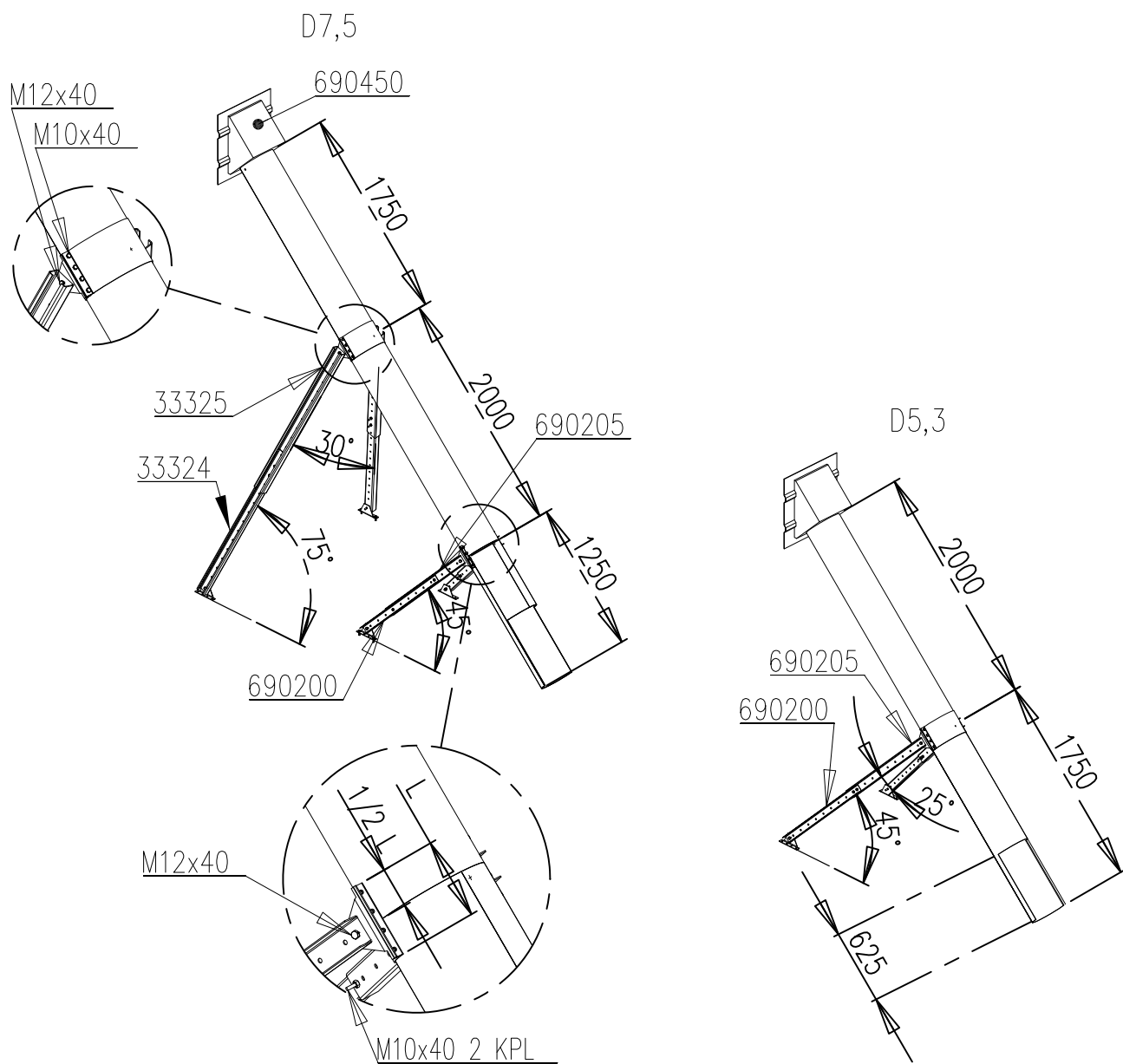


Bild 46. Montering av skruvtransportören

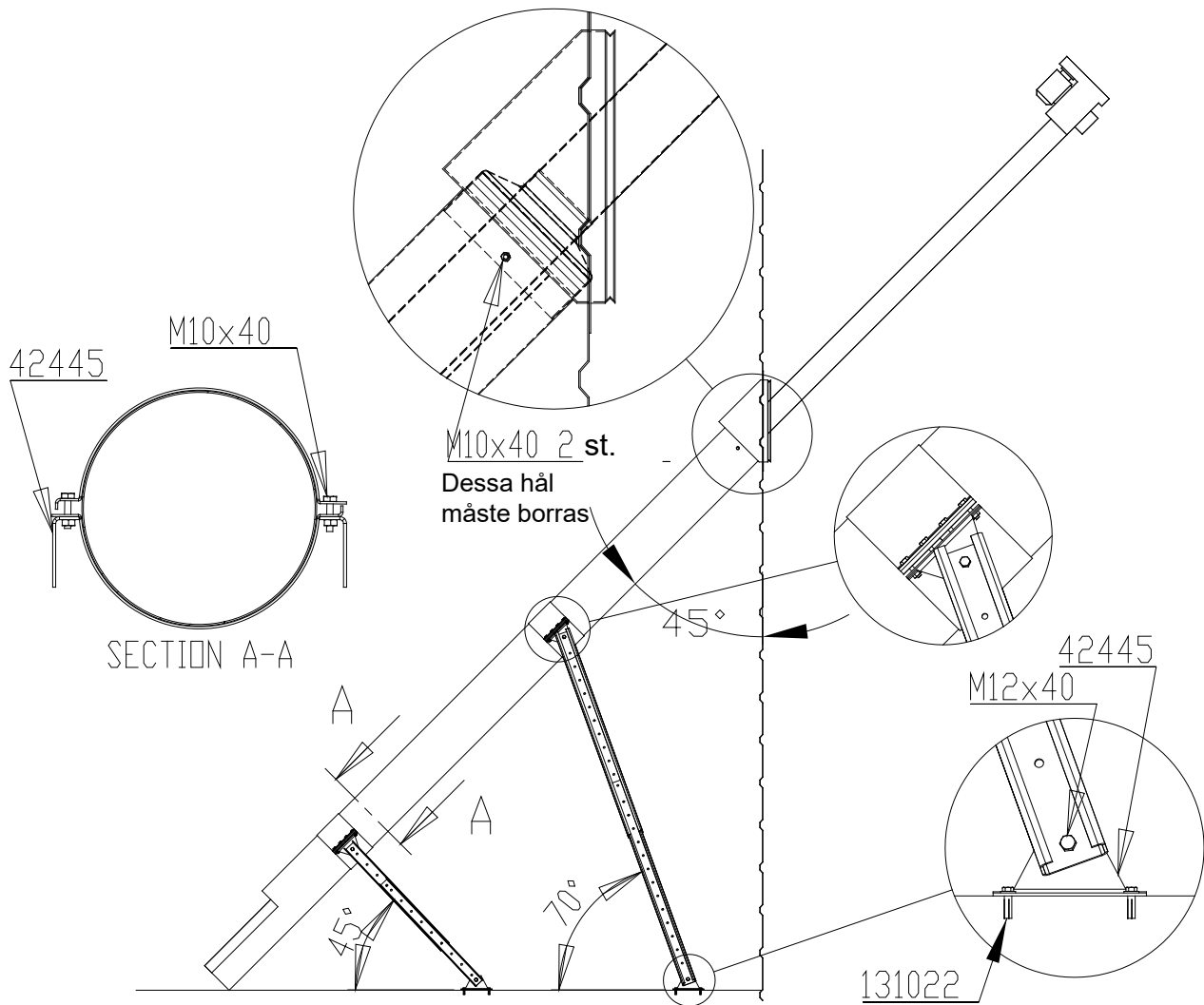


Bild 47. Montering av skruvtransportören

CENTRERING AV SKRUVTRANSPORTÖREN I VÄGGANSLUTNINGEN

690461 för skruvtransportör på 5"

690460 för skruvtransportör på 6"

A71612 för skruvtransportör på 8"

PLUGGEN KAN SLÅS AV MED HJÄLP AV EN DORN OCH HÄRIGENOM ÖPPNA HÅLET FÖR SKRUVENS AVSTÄNGARSTÄNG

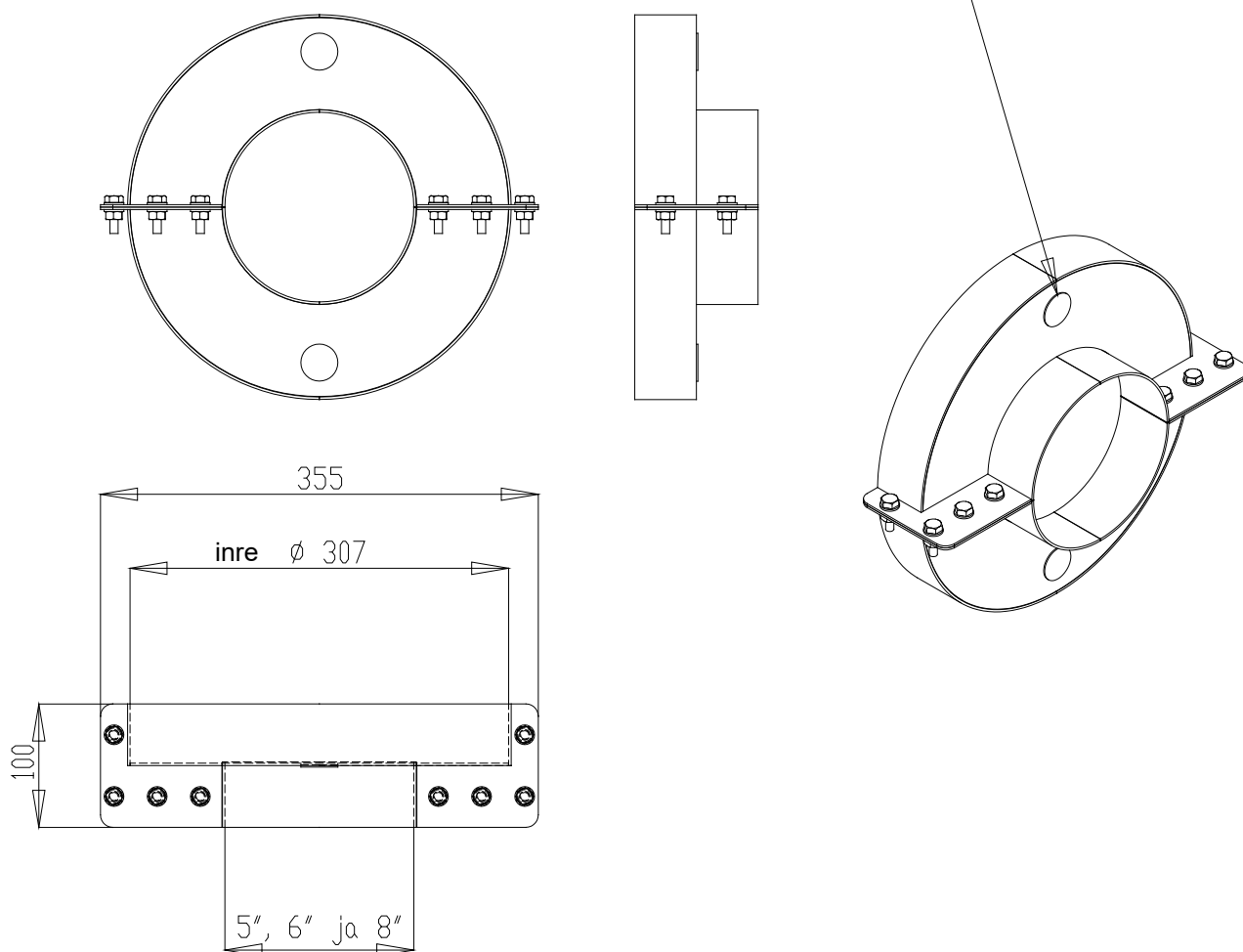


Bild 48. Centreringsdel för skruvtransportören

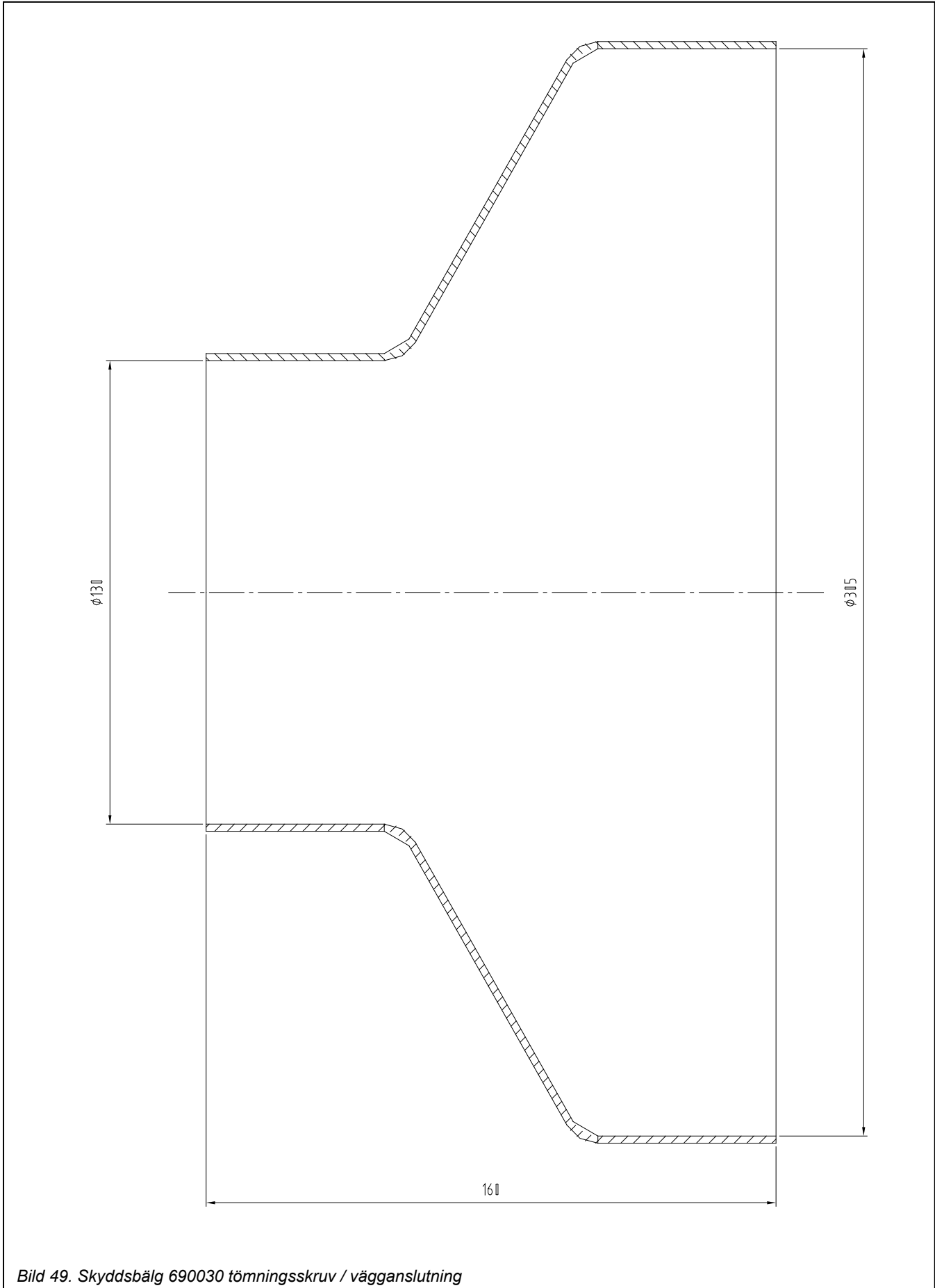


Bild 49. Skyddsbälg 690030 tömningsskruv / vägganslutning

MONTERING AV TRANSPORTÖRSTÖDET PÅ ANTTI RUND SILO (tilläggsutrustning)

Allmänt:

- Transportörstödet är dimensionerat för en belastning på 600 kg och för en vindbelastning på 370 kg.
- Åtdragningsmomentet för transportörstödet bultar är 50 Nm.
- Om silons diameter inte nämns på bilden i anvisningen, gäller bilden transportstöden för både D5,3 och D7,5 silor.

Krav för en rund silo:

Montera den första elementplåten för den runda silon så att dess ända kommer på 600 mm avstånd till sidan från transportörinjen. På det här sättet säkerställs att de vertikala stöden kommer på samma avstånd från transportören och belastningen distribueras jämnt på båda vertikalstöden.

På väggen av den runda silon D5,3 monteras vertikalstöd (32861) ända upp till taket kant vid transportörinjen. Det rekommenderas att transportörstödet monteras på plats då två varv av silon står färdiga och taket har monterats på plats (bilder 50 och 51).

Se bilden 24 som visar linjen för den övre transportören över silogruppen.

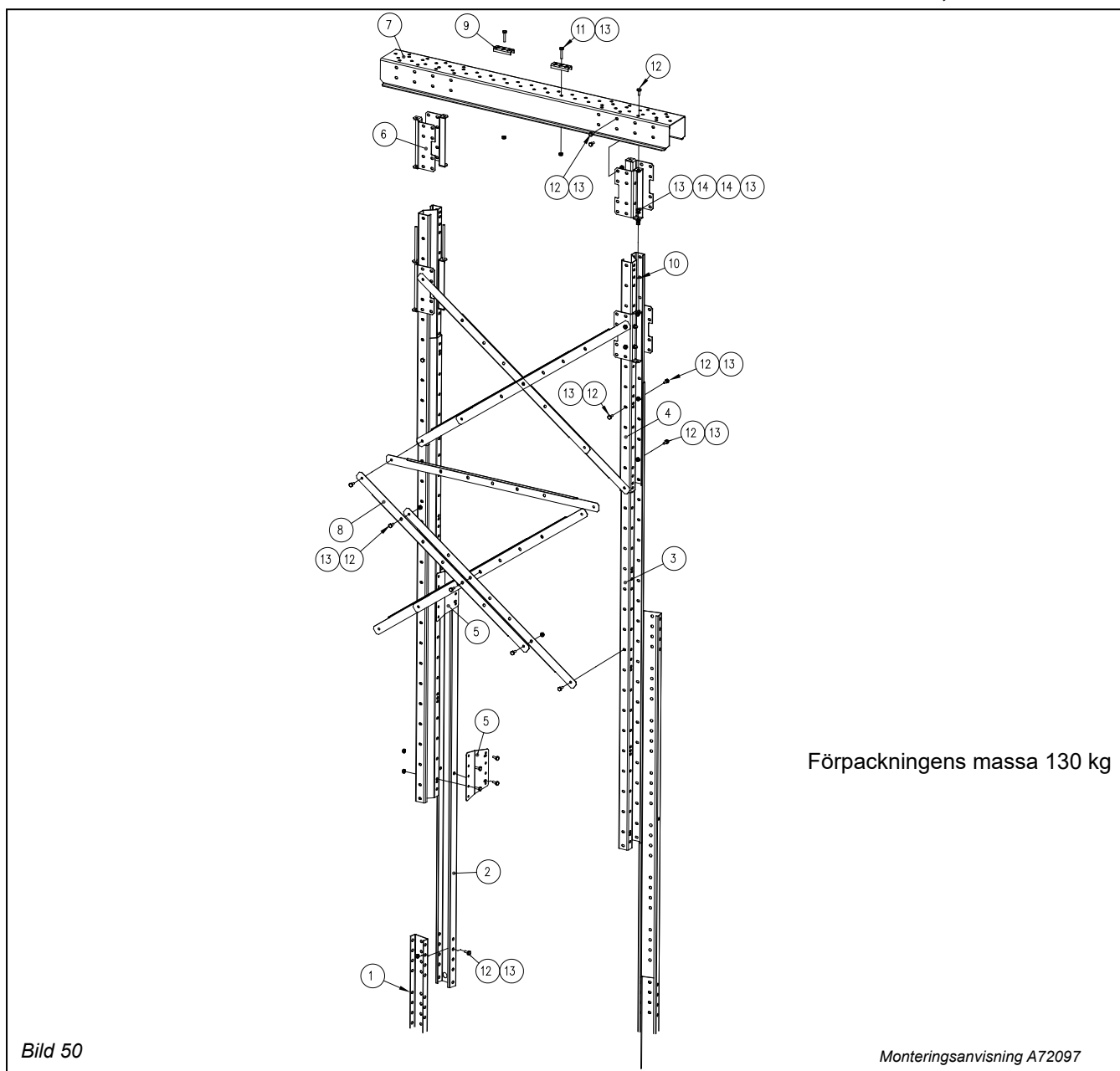
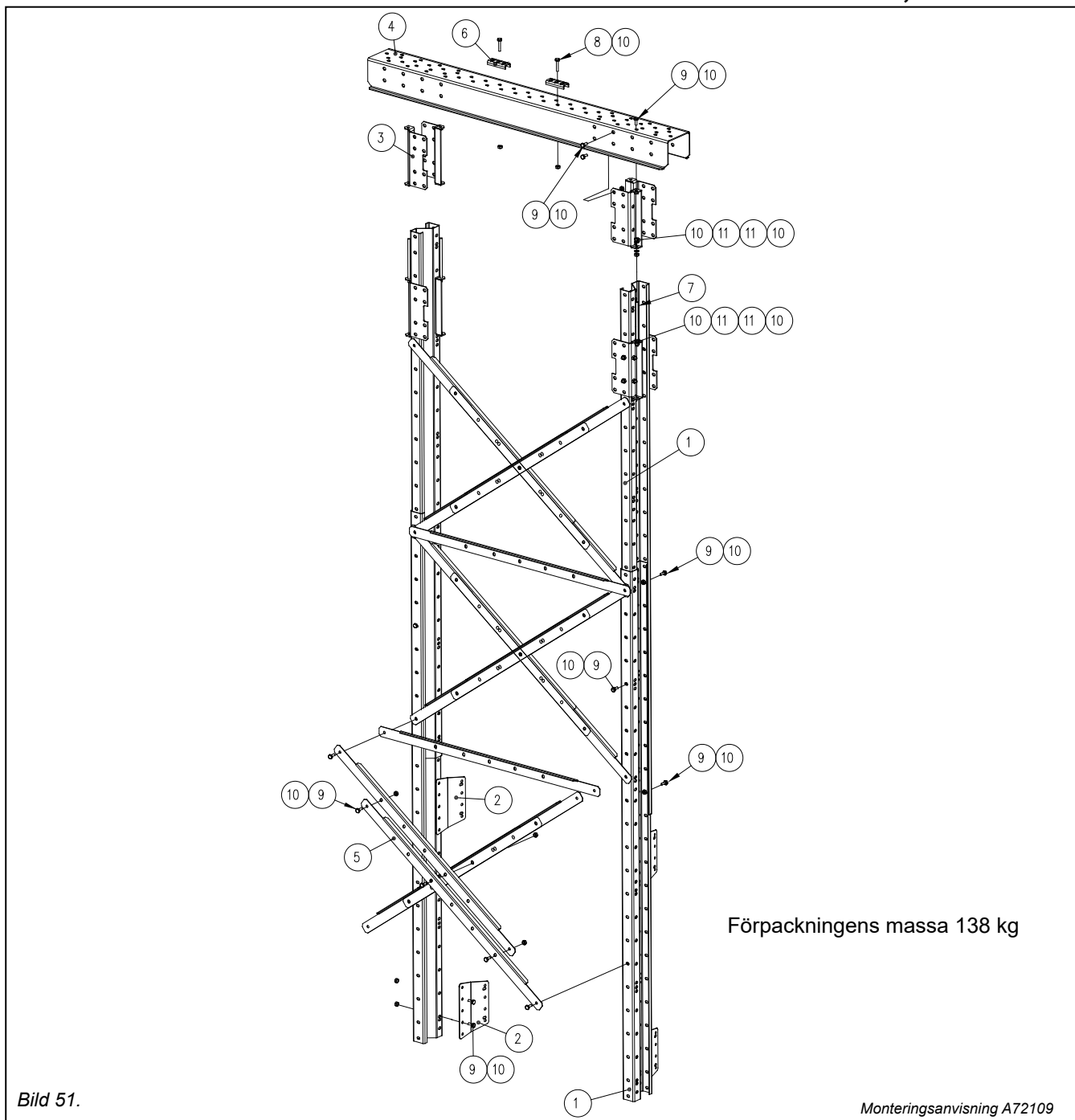
A72097P RUND SILO TRANSPORTÖRSTÖDFÖRPACKNING D5,3 M08


Bild 50

Monteringsanvisning A72097

Del	Benämning	Benämning	Antal
1	32862	RUND SILO VERTIKALSTÖD FÖRLÄNGNING D5.3 500/3 M03	2
2	32861	RUND SILO VERTIKALSTÖD D5.3 2270/2 M03	2
3	A71919	Z-BALK L=2500 WM06	2
4	A71916	Z-BALK L=1250 WM06	2
5	A72054	RUND SILO TRANSP STÖDFÄSTE D 5.3 M03	4
6	A72085	RUND SILO TRANSP STÖD PASSKIVA M08	8
7	A72058	RUND SILO TRANSP TVÄRSTÖD D 5.3 M03	1
8	A72086	RUND SILO TRANSP STÖD TVÄRSTÖD D 5.3 M03	9
9	42442	FÄSTE RUND SILO M03	2
10	A70812	GÄNGSTÅNG M10 L=205	4
11	102280	BULT 6K ZN10x50 DIN933	2
12	102210	BULT 6K ZN10x25 DIN933	92
13	110560	MUTTER M10 DIN 934	110
14	111550	BRICKA ZN M10 DIN 125	16

A72109P RUND SILO TRANSPORTÖRSTÖDFÖRPACKNING D7,5 M08


Del	Benämning	Benämning	Antal
1	A71919	Z-BALK L=2500 WM06	4
2	A72054	RUND SILO TRANSP STÖDFÄSTE D 5.3 M03	4
3	A72085	RUND SILO TRANSP STÖD PASSKIVA M08	8
4	A72058	RUND SILO TRANSP TVÄRSTÖD D 5.3 M03	1
5	A72086	RUND SILO TRANSP STÖD TVÄRSTÖD D 5.3 M03	14
6	42442	FÄSTE RUND SILO M03	2
7	A70812	GÄNGSTÅNG M10 L=205	4
8	102280	BULT 6K ZN10x50 DIN933	2
9	102210	BULT 6K ZN10x25 DIN933	80
10	110560	MUTTER M10 DIN 934	100
11	111550	BRICKA ZN M10 DIN 125	16

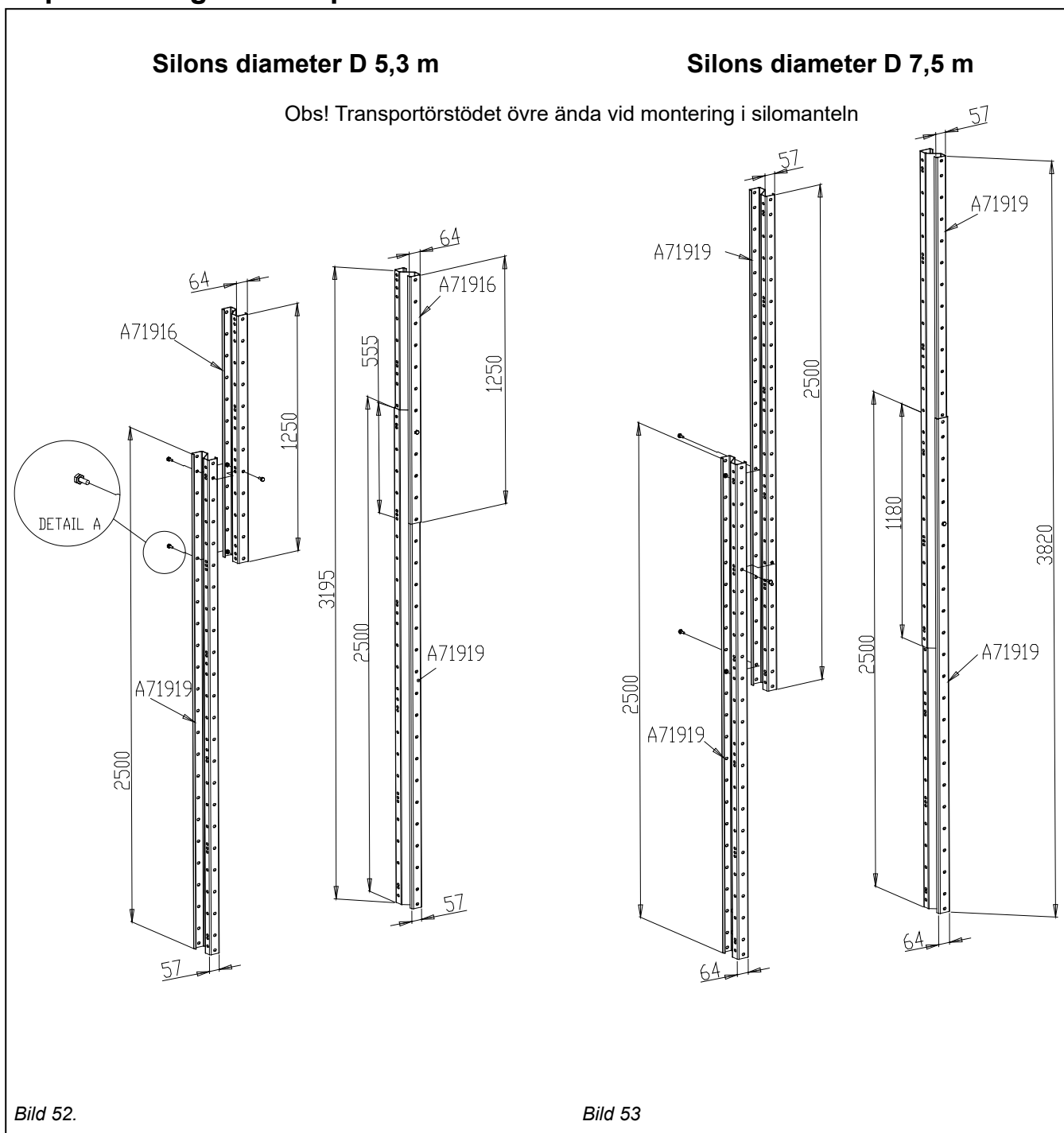


Hopmontering av transportörstöd

Silons diameter D 5,3 m

Silons diameter D 7,5 m

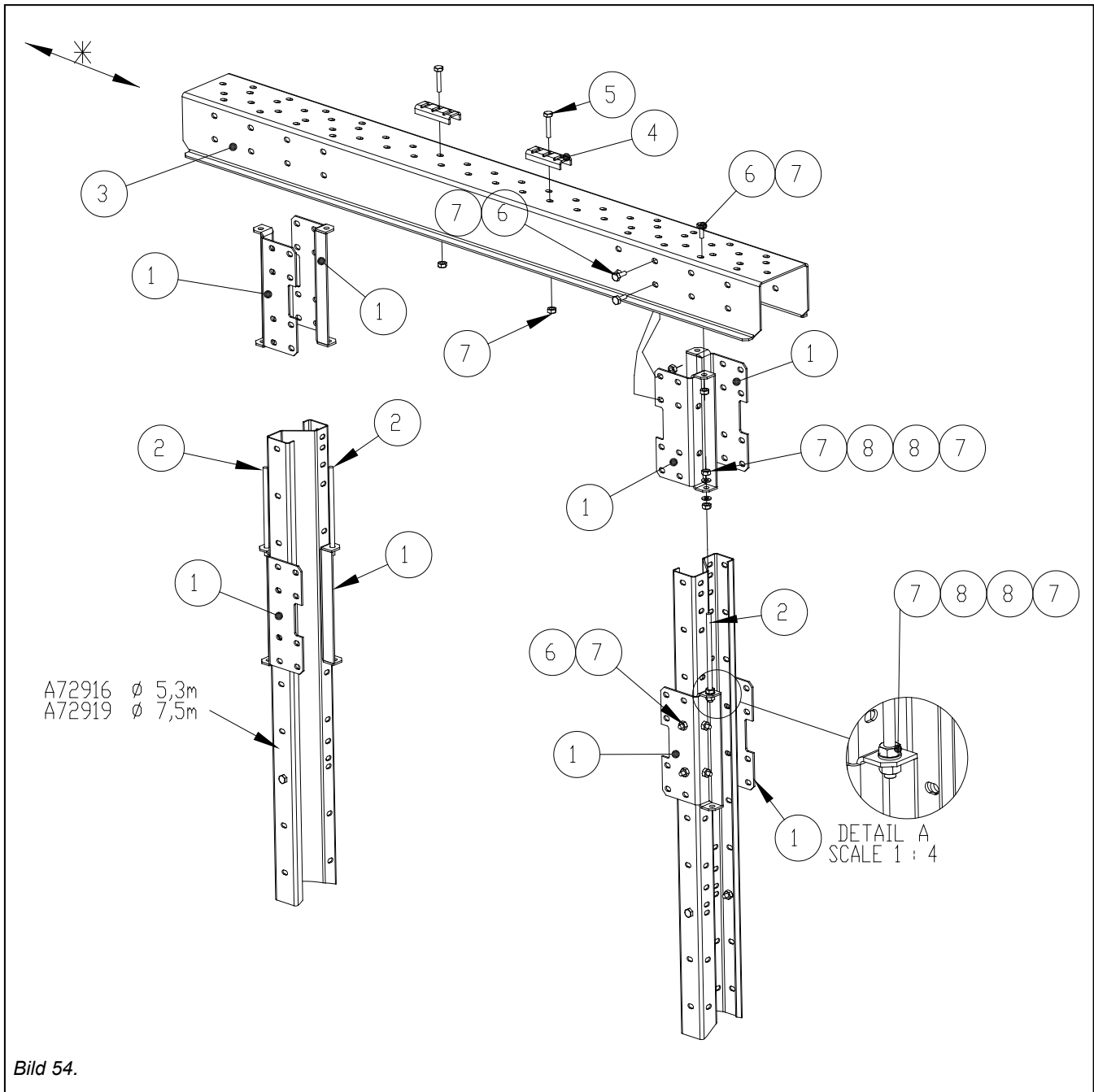
Obs! Transportörstödet övre ända vid montering i silomanteln



Företrä Z-stöden (A71919 och A71916) på D5,3 m silon 555 mm innanför varandra och på D7,5 m silon montera Z-stöden (2 x A71919) 1180 mm innanför varandra.

Lås stöden ihop med tre M10x25 bultar och muttrar.

Hopmontering av transportörstödet tvärbalk och höjdregeringsmekanismen

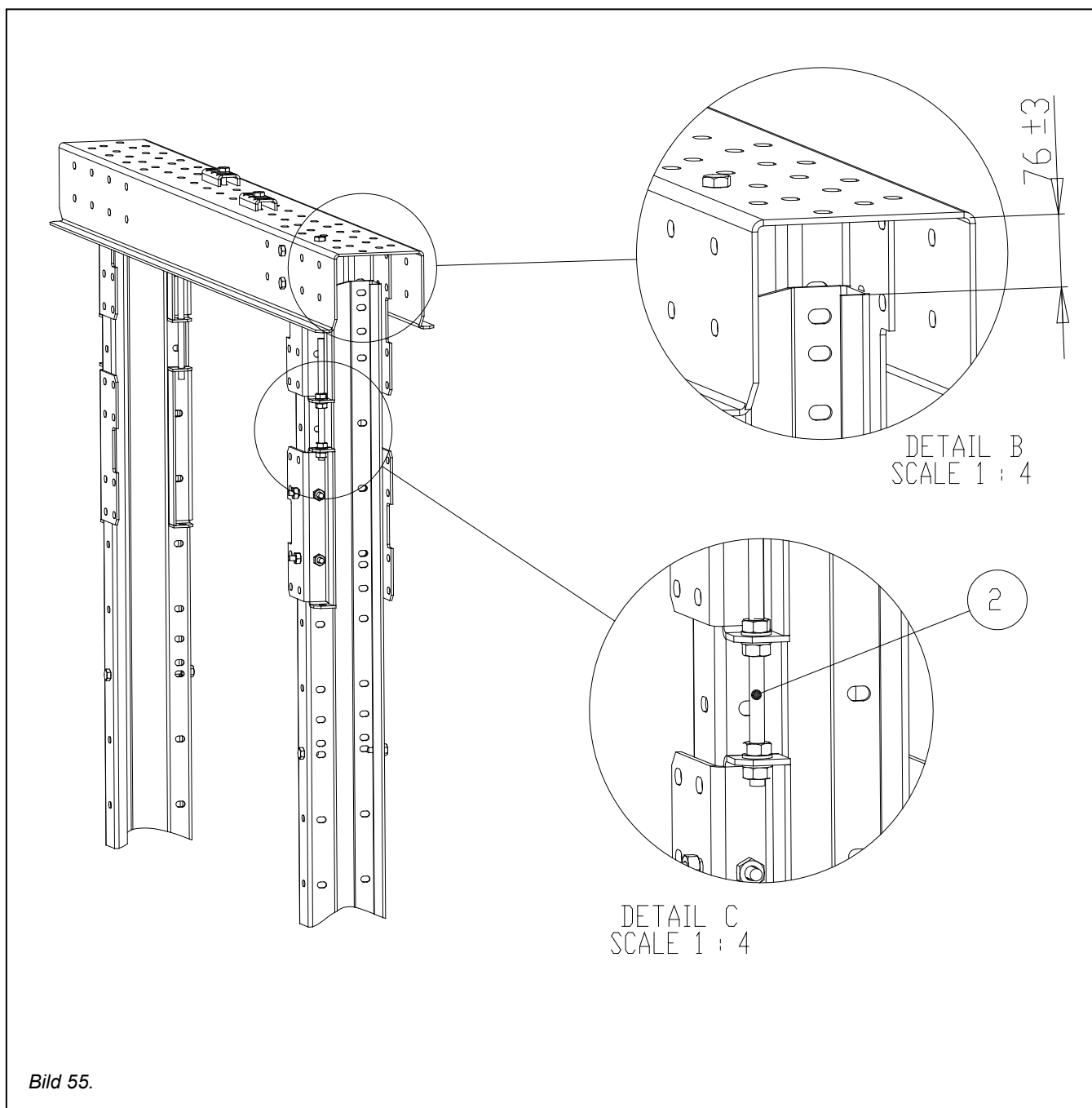


Fastsättning av delen 1 vid Z-listan: (Bult 10x25 + mutter) 4 st./del

Fastsättning av delen 1 vid balken (del 3)(bult 10x25 + mutter) 3 st./del

Balkens (del 3) höjd ställs in till reglerområdets mitt. (Mått 76 ±3). Se bild 66.

* Om transportörlinjen hamnar vid silons vertikalkäpp, montera balken (nr. 3) osymmetriskt så att den längre överhängen kommer på transportörlinjen.



Del	Benämning	Benämning	Antal
1	A72085	RUND SILO TRANSP STÖD PASSKIVA M08	8
2	A70812	GÄNGSTÅNG M10 L=205	4
3	A72058	RUND SILO TRANSP TVÄRSTÖD D 5.3 M03	1
4	42442	FÄSTE RUND SILO M03	2
5	102280	BULT 6K ZN10x50 DIN933	2
6	102210	BULT 6K ZN10x25 DIN933	28
7	110560	MUTTER M10 DIN 934	46
8	111550	BRICKA ZN M10 DIN 125	16

Fastsättning av fästena och kors-/horisontalstöden

Fäst fästena (del 2) vid Z-listorna enligt dimensionerna på bilden.

Fastsättning: Bult M10x25 + mutter M10 (2 st./ fäste)

Det är möjligt att fästa de horisontal- och korsstöden (del 3) först efter att transportörstödet har fästs vid silon. Se även bilden 57.

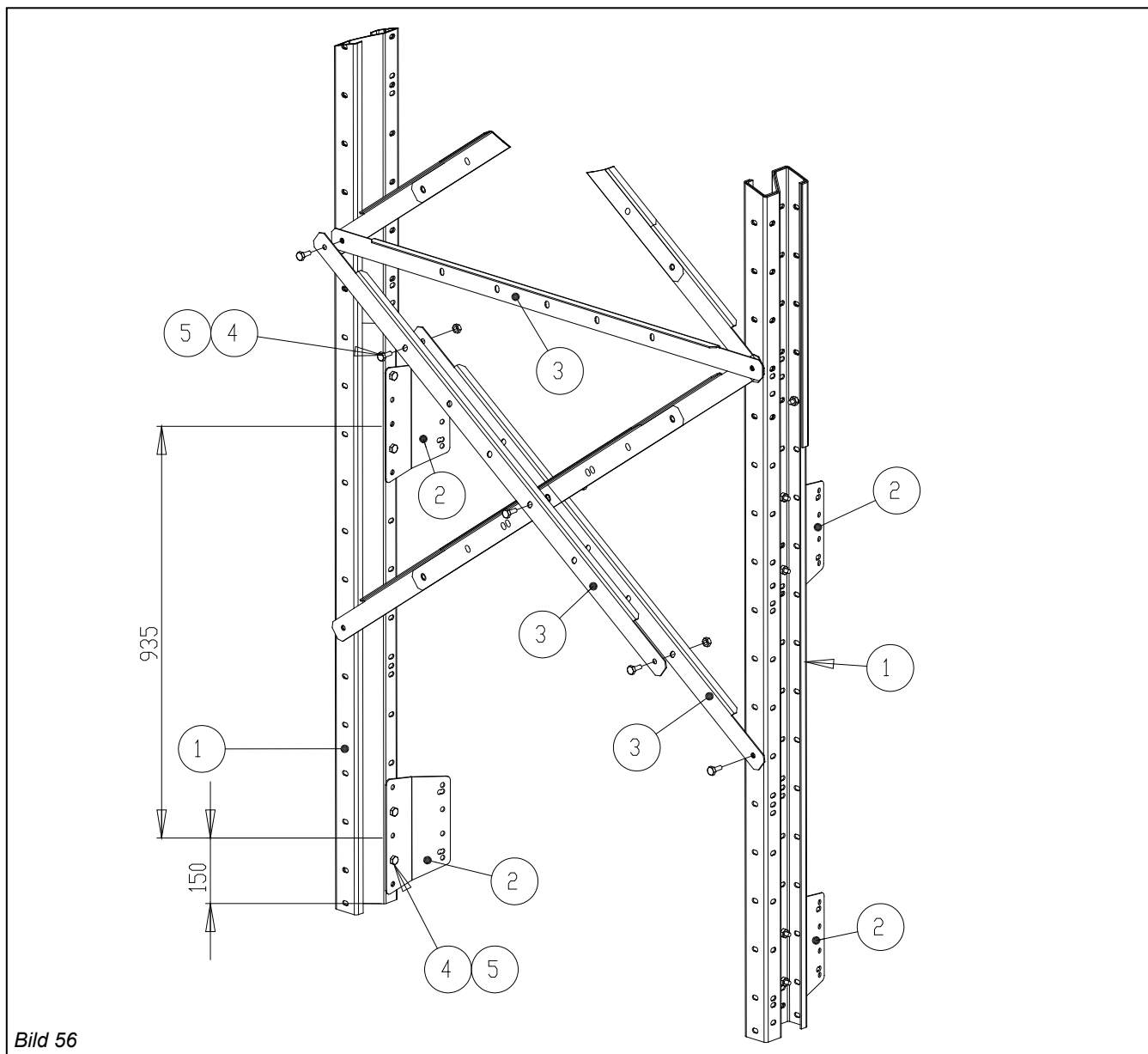


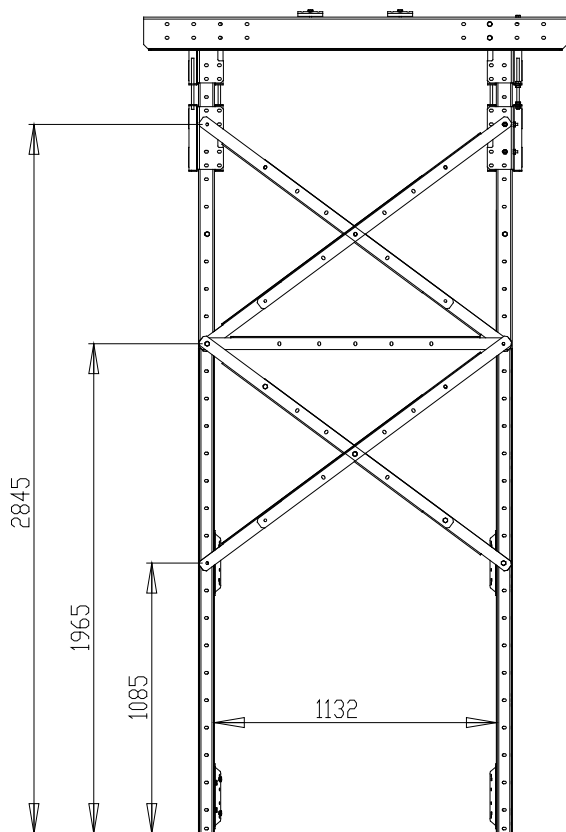
Bild 56

Del	Benämning	Benämning
1	A71919	Z-BALK L=2500 WM06
2	A72054	RUND SILO TRANSP STÖDFÄSTE D 5.3 M03
3	A72086	RUND SILO TRANSP STÖD TVÄRSTÖD D 5.3 M03
4	102210	BULT 6K ZN10x25 DIN933
5	110560	MUTTER M10 DIN 934

Fastsättning kors- och horisontalstöden (A72086)

Observera Z-listornas vägledande breddjustering

Silons diameter D 5,3 m



Silons diameter D 7,5 m

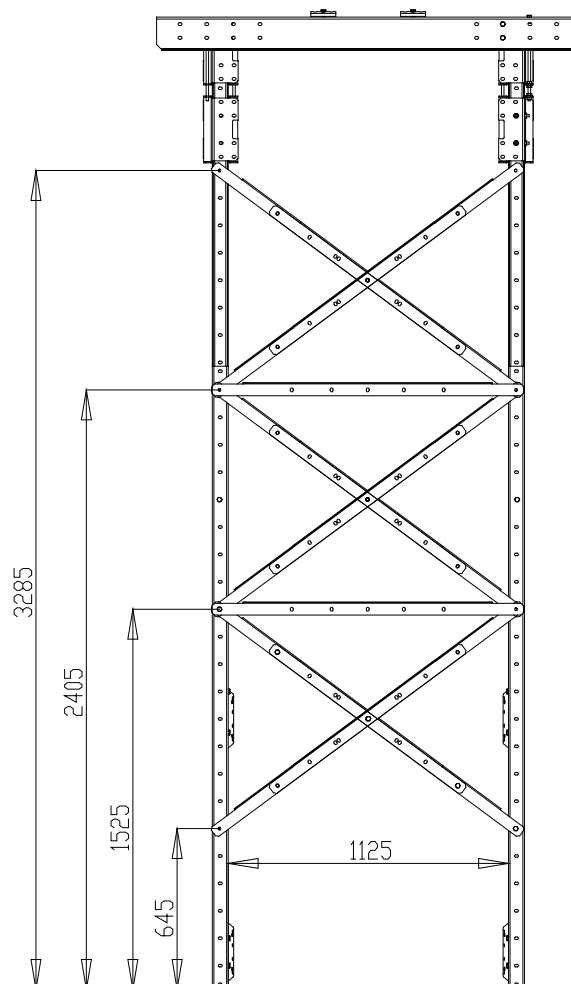


Bild 57.

Montering av transportörstødet i silon och montering av transportören i transportörstødet

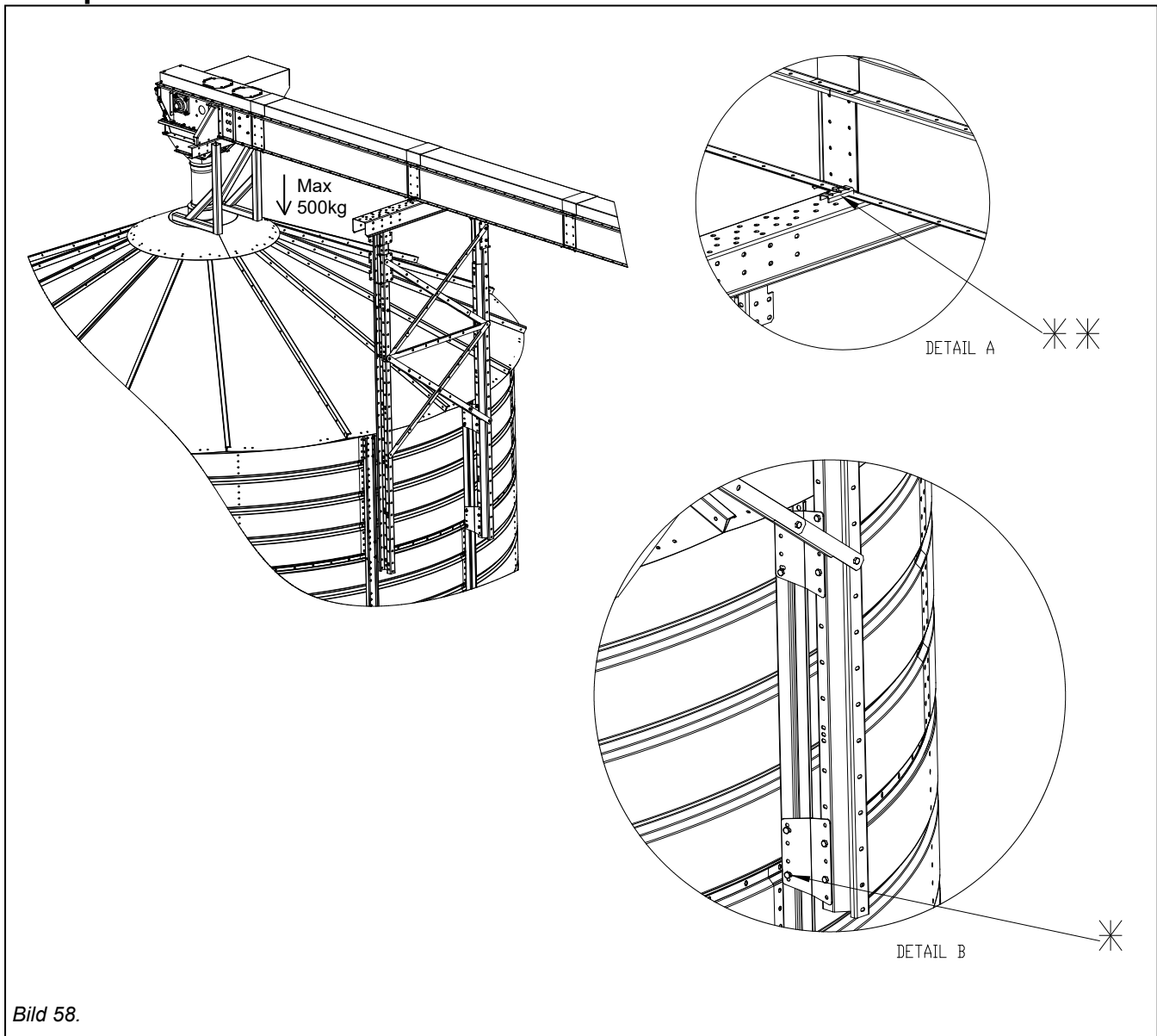


Bild 58.

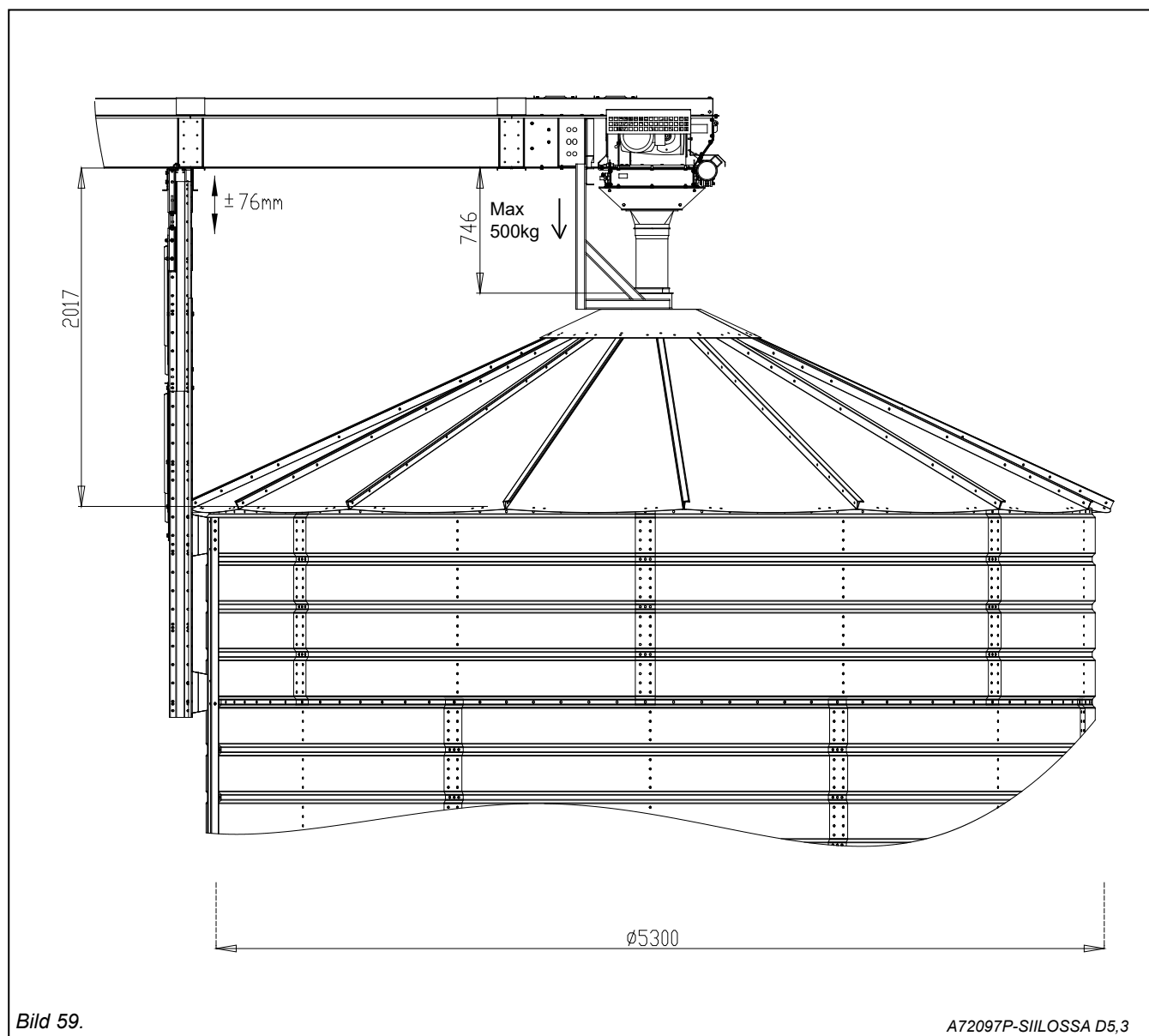
* Fastsättning vid silons vertikalstöd M10x25 bult + mutter M10 (2 st./ fäste)

Om transportören passar inte i vertikalstödens sidor, kan Z-listornas bredd justeras genom lösa på tillräckligt många bultar och utnyttja den justeringsreserv som avlänga hål erbjuder (Delar A72058, A72085 och A72086).

** Montera transportören på plats. Avlägsna bottenbultarna från transportören vid transportörstødet så att transportören sätter sig jämnt på tvärstødet. Om transportörens förlängning sätter sig vid stødet, demonteras förlängningen inte utan tvärstødet sänks och förhöjningar på 15 mm, t.ex. av plattjärn, monteras i mellanrummet. Fäst transportören på plats med fästen (42442) och M10x50 bultar.

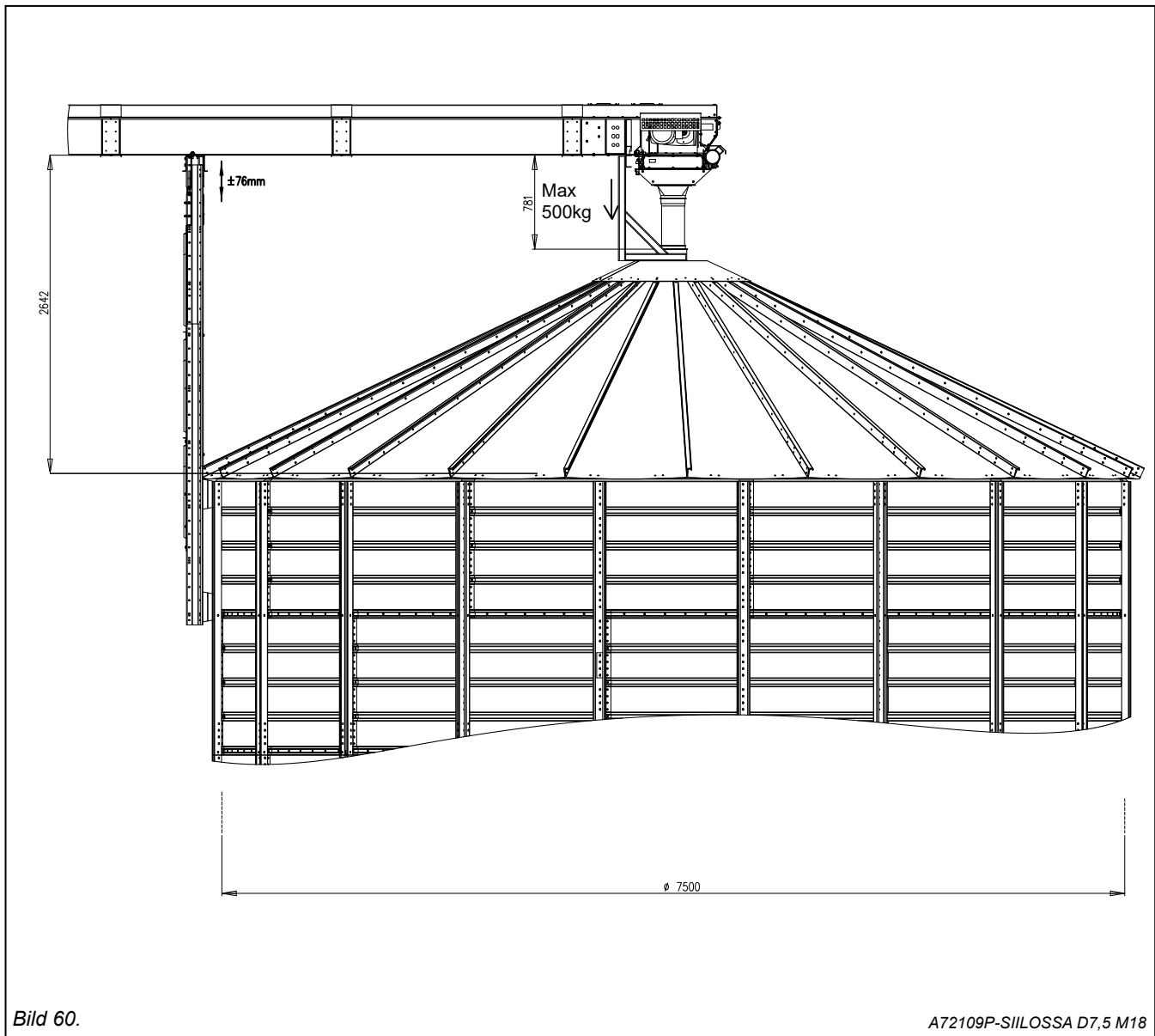
Vid behov, lägg M10 brickor under bulthuvudet och muttern.

Höjdregering av transportörlinjen på D5,3 m silo



- Transportörens höjd blir som bilden visar, om sammanfogningen har utförts enligt anvisningarna.
- Spelet mellan transportören och tömningsavgreningen (746 mm) är reserverat för slutaren och kopplingsdelarna.
- Transportörstödet är försett med en finjusteringsmekanism (± 76 mm) som manövreras med gängstänger.
- Om finjusteringsområdet inte räcker till, kan höjden regleras genom att ändra på inbördes läge av Z-stöden (avtrappningsavstånd 55 mm).
- För att stödjandet ska vara tillräckligt, ska Z-stöden vara minst 445 mm innanför varandra.

Höjdregering av transportörinjen på D7,5 m silo



- Transportörens höjd blir som bilden visar, om sammanfogningen har utförts enligt anvisningarna.
- Spelet mellan transportören och tömningsavgreningen (781 mm) är reserverat för slutaren och kopplingsdelarna.
- Transportörstödet är försett med en finjusteringsmekanism (± 76 mm) som manövreras med gängstänger.
- Om finjusteringsområdet inte räcker till, kan höjden regleras genom att ändra på inbördes läge av Z-stöden (avtrappningsavstånd 55 mm).
- För att stödjänet ska vara tillräckligt, ska Z-stöden vara minst 445 mm innanför varandra.

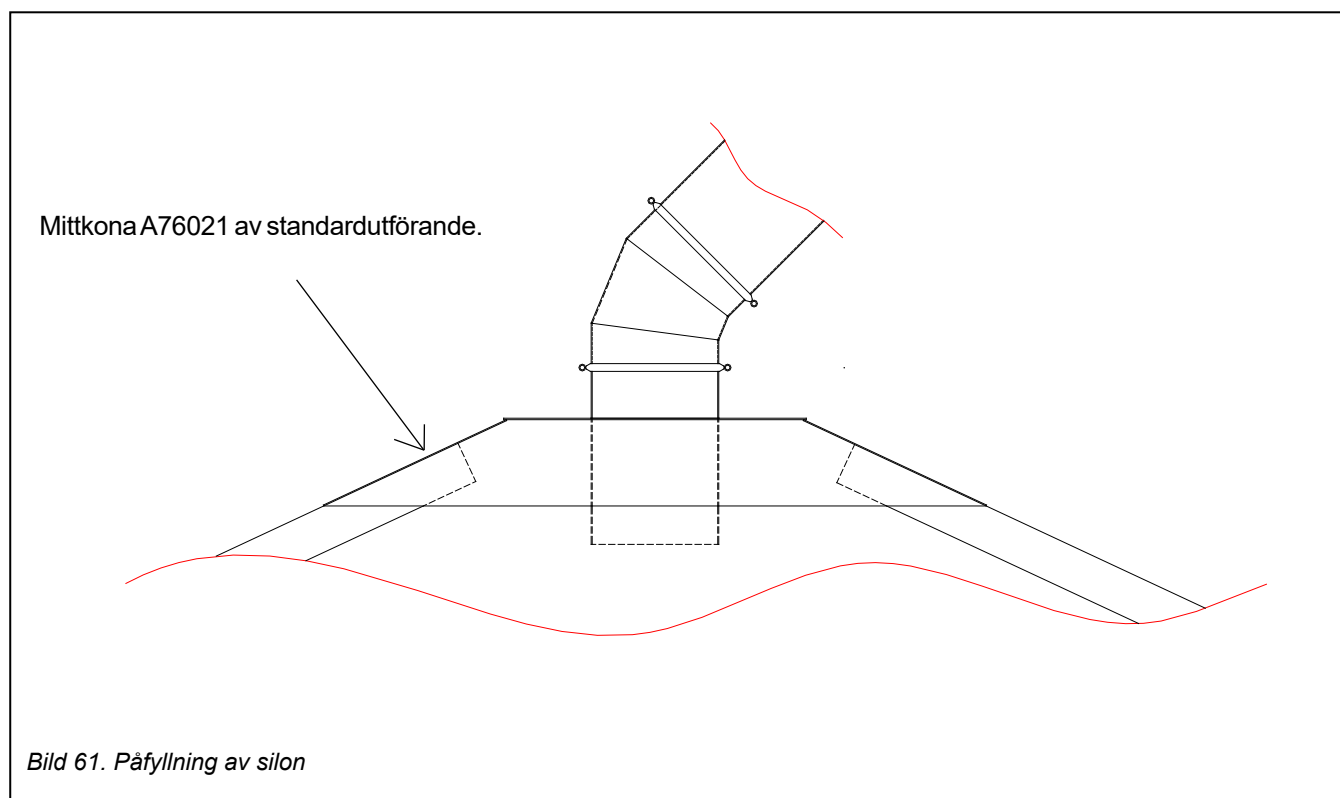
PÅFYLLNING OCH TÖMNING AV SILON

Då silon är full, förutsätts **jämn belastning** för att silon ska hålla ihop. Det är alltså ytterst viktigt att säden sprider sig **jämnt** i silon vid fyllning och tömning. På så sätt förhindras en ojämn belastning. I mittkonan A76021 för taket, som ingår i silornas standardutförande, fylls silon genom en påfyllningsöppning där spannmålen styrs till mitten av silon av ett vertikalt rör på D250.

Den del av röret som blir på utsidan av silon har ett snabbförband så att man kan fästa andra transportrör vid det.

Användningen av mittkonan utan öppning A76026 i silons tak (ingår inte i standardutförandet)

Då man använder en mittkona utan öppning, ska man försäkra sig om att silon fylls på mitten. Påfyllningsöppningen i mittkonan görs på byggplatsen genom att skära en öppning i locket. Vid behov ska man förkorta spetsdelarna av taksektionerna vid påfyllningsöppningen (gäller D5,3 silorna). Man ska vid behov tätat tomrymmet mellan taksektionen och mittkonan med bitar av cellplast som är ännu större än de som ingick i leveransen.



GARANTIVILLKOR

Antti-Teollisuus Oy beviljar garanti för de apparater företaget tillverkar enligt följande villkor:

1. Garantitiden är ett år från och med leveransdagen från fabriken; dock minst en skördeperiod.
2. Torkpannans värmeväxlare har en garantitid på fem år från leveransdagen från fabriken.
4. Vid montering, användning och service av apparaterna har de anvisningar som tillverkaren gett och gällande bestämmelser följts.
5. Installering av elapparater får endast utföras av auktoriserad installationsfirma.
6. Tillverkaren ansvarar inte för tilläggsgaranti eller förbindelser givna av återförsäljaren.

Garantiersättning

Garantin omfattar reparation eller byte av felaktiga delar enligt tillverkarens bedömning. Garantin omfattar inte indirekta skador som uppstår då apparaten går sönder, inte heller arbets-, rese- och dagpenningersättningar som orsakats av bytet av den skadade delen.

Garantin gäller inte montering eller justering av apparaterna.

För att produktgarantin ska gälla, ska man använda komponenter och styrsystem som är godkända av Antti-Teollisuus.

Begränsningar

Garantiersättningar utbetalas inte i följande fall:

1. Om skadan har uppstått på grund av normalt slitage, onormala driftförhållanden, felaktig montering, otillräcklig service, slarv eller felaktig användning.
2. Orsaken är fel spänning eller någon annan störning i elnätet.
3. Orsaken är åska, brand, översvämning eller motsvarande yttre faktor.
4. Orsaken är att det funnits vatten eller annan orenhet i bränslet eller olämpligt bränsle för förbrännaren.
5. Om användaren har låtit ändra apparatens struktur, någon tilläggsutrustning har kopplats till den utan tillverkarens tillstånd eller inställningsvärdena på apparatens fast inställda begränsare har ändrats.

Anhållan om ersättning

1. Felet bör omedelbart skriftligen meddelas tillverkaren och återförsäljaren.
2. Apparatens märke, typ, tillverkningsnummer och leverans-/ibruktagningsdatum bör meddelas.
3. På begäran bör den felaktiga delen eller apparaten omedelbart levereras till garantigivaren.
Om apparaten inte returneras har garantigivaren rätt att debitera för den nya delen eller apparaten.



EU Försäkran om överensstämmelse

ANTTI-TEOLLISUUS OY
Koskentie 89
FIN-25340 KANUNKI
Tfn: +358 2 7744700

försäkrar att anordningen

ANTTI RUNDA SILOR

uppfyller kraven i följande direktiv:

- maskindirektiv 2006/42/EC

Kuusjoki 11.11.2019

Kalle Isotalo
Verkställande direktör